

CROSSMAX ST DISC 20 MM

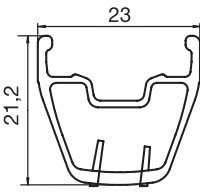



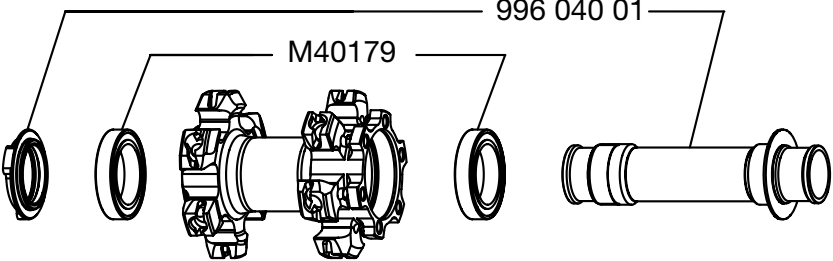
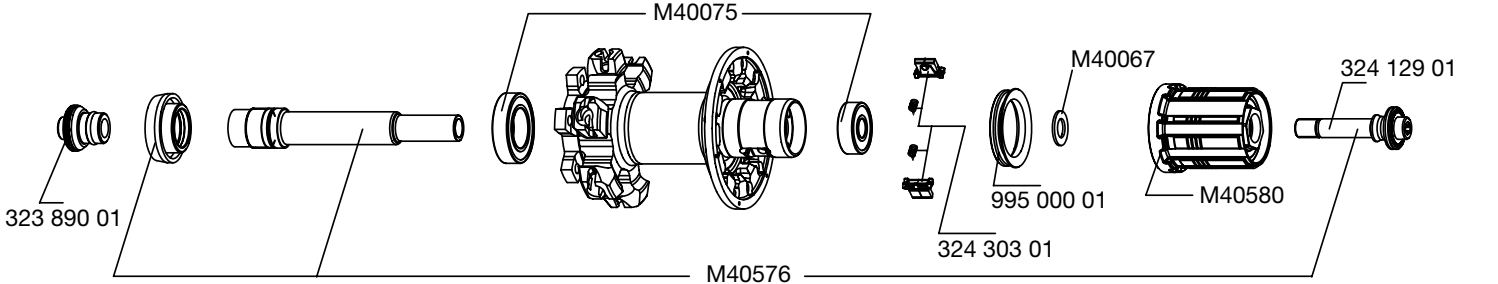
EINSATZBEREICH: Ausschliesslich an Cross Mountain- und Cross Country-Mountainbikes. Von jeglicher anderer Verwendung, etwa an einem Rennrad, einem Tandem oder Querfeldein-Rad, Freeride- oder Downhill-Mountainbike wird dringend abgeraten. Diese erfolgt auf alleinige Verantwortung des Benutzers und führt zu sofortigem Verlust der Mavic-Garantie.

LAUFRAD-GEWICHT (ohne Schnellspanner):

VR: 755 g
HR: 895 g

BESTELLNUMMERN

VR: 995 573 10
HR: 995 119 13
Paar: 995 574 14

FELGE	BESTELLNUMMERN: VR: 995 400 10 HR: 995 400 13	
	VENTILLOCH:  Ø: 6,5 mm Ventillänge: ≥ 32 mm	EMPFEHLUNGEN ZU REIFENGRÖSSE UND LUFTDRUCK:  Reifengrösse: ausschliesslich 26 Zoll (auch UST Tubeless) entsprechend ETRTO 559 x 19C Reifenbreite: 1,5 bis 2,3 Zoll (37 bis 58 mm)  Empfohlener Luftdruck: siehe Seite 21
	Tipps zum Ersetzen von VR-Felgen: 1. Legen Sie die Felge mit dem Ventilloch zu Ihnen hin (Körner-Markierung links vom Ventilloch) 2. Die Speiche rechts vom Ventilloch wird am linken Nabenflansch eingehängt; sie ist eine Druckspeiche Tipps zum Ersetzen von HR-Felgen: 1. Legen Sie die Felge mit dem Ventilloch zu Ihnen hin (2 Körner-Markierungen rechts vom Ventilloch) 2. Die Speiche rechts vom Ventilloch wird an der markierten Stelle am rechten Nabenflansch eingehängt	
NABEN	PFLEGETIPPS: Mit einem trockenen Lappen reinigen; bei Bedarf auch mit Seifenwasser. Vom Gebrauch eines Hochdruckreinigers wird dringend abgeraten!	
		
		
SPEICHEN	BESTELLNUMMERN UND SPEICHEN-LÄNGEN:	VR: 995 401 01 (je 13 St. (1x mit Dekor), Länge 261 mm, mit integrierten Speichennippeln) HR rechts: 995 402 01 (je 12 Stück, Länge 248 mm, mit integrierten Speichennippeln) HR links: 995 403 01 (je 13 St. (1x mit Dekor), Länge 263 mm, mit integrierten Speichennippeln)
EIGENSCHAFTEN:	EINSPEICHUNG:	SPEICHENSPEANUNG:
Gerade, schwarze runde Zical-Speichen (je eine pro Laufrad mit Spezialdekor) mit integrierten, selbstsichernden M7-Speichennippeln aus Aluminium	VR: 2fach gekreuzt HR: Isopulse	VR links: 110 bis 130 kg HR rechts: 110 bis 130 kg
ZUBEHÖR	IM LIEFERUMFANG ENTHALTEN:	WARTUNG
<ul style="list-style-type: none"> • HR-Schnellspanner (BX 601): M40141 • UST-Ventile: 995 282 01 • Speichenmagnet: M40540 (beim Vorderrad) • M7-Speichenschlüssel: M40494 (beim Hinterrad) • Speichen-Sicherungen: 996 065 01 (beim Hinterrad) • Lagereinstellschlüssel: M40123 (beim Hinterrad) • Bedienungsanleitung und Garantiekarte 		Austausch der VR-Achse und -Lager Austausch der HR-Achse Wartung und Austausch des Freilaufs Austausch der HR-Lager Ersetzen von Speichen Ersetzen der Felge (VR) Ersetzen der Felge (HR)
		siehe Seite 24 siehe MT 2007, Seite 20 siehe MT 2007, Seite 21 siehe MT 2003, Seite 22 siehe MT 2003, Seite 24 siehe MT 2007, Seite 22 siehe MT 2006, Seite 17
		Weitere praktische Tipps zu Wartungsarbeiten und Reparaturen finden Sie im Internet unter www.tech-mavic.com