

# C29SSMAX

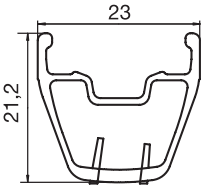



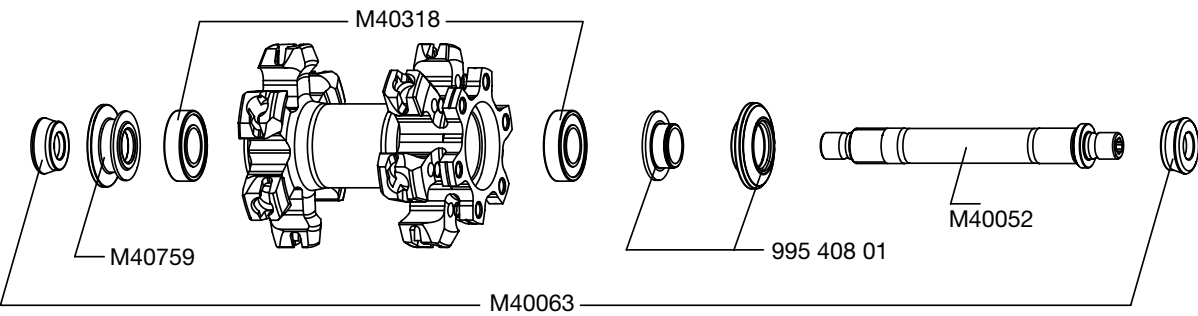
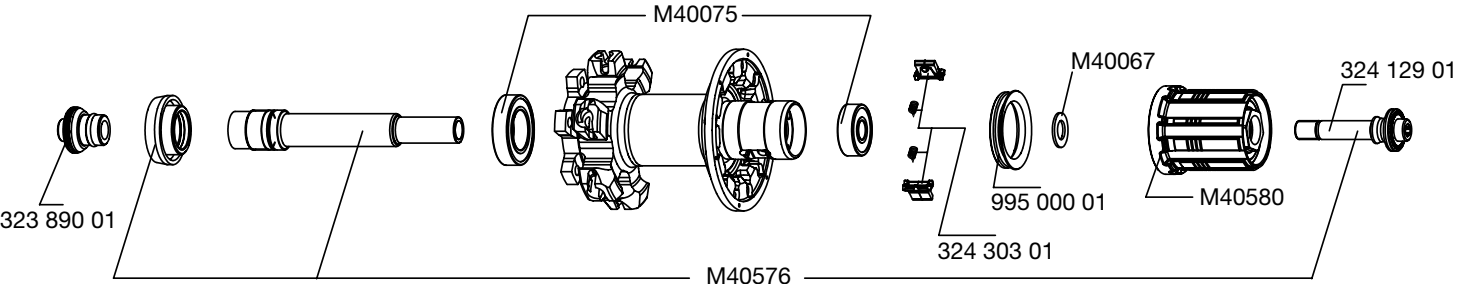
**EINSATZBEREICH:** Ausschliesslich an Cross Mountain- und Cross Country-Mountainbikes. Von jeglicher anderer Verwendung, etwa an einem Rennrad, einem Tandem oder Querfeldein-Rad, Freeride- oder Downhill-Mountainbike wird dringend abgeraten. Diese erfolgt auf alleinige Verantwortung des Benutzers und führt zu sofortigem Verlust der Mavic-Garantie.

## LAUFRAD-GEWICHT (ohne Schnellspanner):

VR: 815 g  
HR: 935 g

## BESTELLNUMMERN

VR: 995 856 10  
HR: 995 857 13  
Paar: 995 858 14

<b>FELGE</b>	<b>BESTELLNUMMERN:</b> VR: 996 063 10                      HR: 996 063 13	
	<b>VENTILLOCH:</b>  Ø: 6,5 mm Ventillänge: ≥ 32 mm	<b>EMPFEHLUNGEN ZU REIFENGRÖSSE UND LUFTDRUCK:</b>  Reifengrösse: ausschliesslich 29 Zoll (auch UST Tubeless) entsprechend ETRTO 622 x 19C Reifenbreite: 1,5 bis 2,3 Zoll (37 bis 58 mm)  Empfohlener Luftdruck: siehe Seite 21
	<b>Tipps zum Ersetzen von VR-Felgen:</b> 1. Legen Sie die Felge mit dem Ventilloch zu Ihnen hin (Körner-Markierung links vom Ventilloch) 2. Die Speiche rechts vom Ventilloch wird am linken Nabenflansch eingehängt; sie ist eine Druckspeiche <b>Tipps zum Ersetzen von HR-Felgen:</b> 1. Legen Sie die Felge mit dem Ventilloch zu Ihnen hin (2 Körner-Markierungen rechts vom Ventilloch) 2. Die Speiche rechts vom Ventilloch wird an der markierten Stelle am rechten Nabenflansch eingehängt	
<b>NABEN</b>	<b>PFLEGETIPPS:</b> Mit einem trockenen Lappen reinigen; bei Bedarf auch mit Seifenwasser. Vom Gebrauch eines Hochdruckreinigers wird dringend abgeraten!	
		
		
<b>SPEICHEN</b>	<b>BESTELLNUMMERN UND SPEICHEN-LÄNGEN:</b>	VR: 996 066 01 (je 13 Stück, Länge: 292 mm, mit integrierten Speichennippeln) HR rechts: 996 067 01 (je 12 Stück, Länge: 279 mm, mit integrierten Speichennippeln) HR links: 996 068 01 (je 12 Stück, Länge: 293,5 mm, mit integrierten Speichennippeln)
<b>EIGENSCHAFTEN:</b>	<b>EINSPEICHUNG:</b>	<b>SPEICHENSPEANUNG:</b>
Gerade, schwarze runde Zical-Speichen (je eine pro Laufrad mit Spezialdekor) mit integrierten, selbstsichernden M7-Speichennippeln aus Aluminium	VR: 2fach gekreuzt HR: Isopulse	VR links: 110 bis 130 kg HR rechts: 120 bis 140 kg
<b>ZUBEHÖR</b>	<b>IM LIEFERUMFANG ENTHALTEN:</b>	<b>WARTUNG</b>
<ul style="list-style-type: none"> <li>• VR-Schnellspanner (BX 601): M40140</li> <li>• HR-Schnellspanner (BX 601): M40141</li> <li>• Speichenmagnet: M40540</li> <li>• M7-Speichenschlüssel: M40494 (beim Hinterrad)</li> <li>• UST-Ventile: 995 282 01</li> <li>• Speichen-Sicherungen: 996 065 01 (beim Hinterrad)</li> <li>• Lagereinstellschlüssel: M40123 (beim Hinterrad)</li> <li>• Bedienungsanleitung und Garantiekarte</li> </ul>		Austausch der VR-Achse und -Lager Austausch der HR-Achse Wartung und Austausch des Freilaufs Austausch der HR-Lager Ersetzen von Speichen Ersetzen der Felge (VR) Ersetzen der Felge (HR)
		siehe MT 2006, Seite 19 siehe MT 2006, Seite 20 siehe MT 2007, Seite 21 siehe MT 2003, Seite 22 siehe MT 2003, Seite 24 siehe MT 2007, Seite 22 siehe MT 2006, Seite 17
Weitere praktische Tipps zu Wartungsarbeiten und Reparaturen finden Sie im Internet unter <a href="http://www.tech-mavic.com">www.tech-mavic.com</a>		