

CROSSMAX ST DISC 10

EINSATZBEREICH: Ausschliesslich an Cross-mountain- und Cross-country-Mountainbikes mit Scheibenbremsen. Von jeglicher anderer Verwendung, etwa an einem Rennrad, einem Tandem oder Querfeldein-Rad, Freeride- oder Downhill-Mountainbike wird dringend abgeraten. Diese erfolgt auf alleinige Verantwortung des Benutzers und führt zu sofortigem Verlust der Mavic-Garantie. Maximal zulässiges Gesamtgewicht (Fahrer, Fahrrad, Ausrüstung): 100 kg.

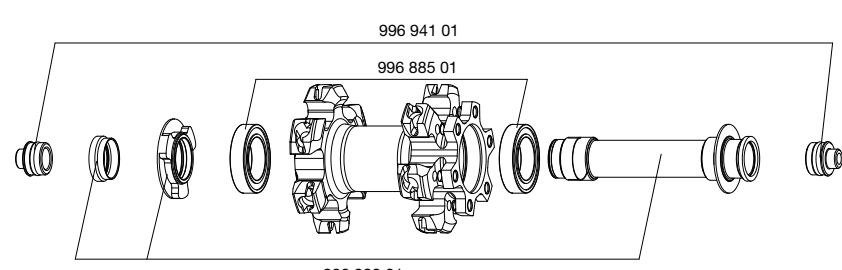
LAUFRAD-GEWICHT (OHNE SCHNELLSPANNER)

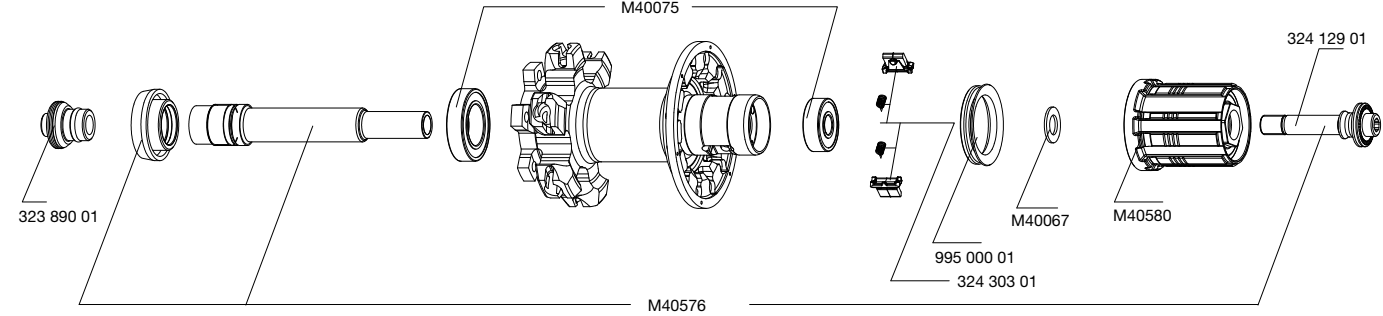
VR: 735 g
HR: 880 g

BESTELNUMMERN


VR: 105 350 10
HR: 105 351 13
Paar: 105 352 14

FELGEN	BESTELNUMMERN VR: 108 472 10 HR: 108 472 13
	 VENTILLOCH Ø: 6,5 mm Ventillänge: ≥ 32 mm
	 EMPFEHLUNGEN ZUR REIFENGRÖSSE Reifengrösse: ausschliesslich 26" entsprechend ETRTO 559 x 19c oder UST Tubeless Reifenbreite: 1,5" bis 2,3"
<p>Tipps für das Ersetzen von VR-Felgen:</p> <ol style="list-style-type: none"> 1. Felge mit dem Ventiloch zu sich hinlegen (Körner-Markierung links vom Ventiloch). 2. Die Speiche rechts vom Ventiloch wird als Zugspeiche am linken Nabenflansch eingehängt. <p>Tipps für das Ersetzen von HR-Felgen:</p> <ol style="list-style-type: none"> 1. Felge mit dem Ventiloch zu sich hinlegen (2 Körner-Markierungen rechts vom Ventiloch). 2. Die Speiche rechts vom Ventiloch wird am rechten Nabenflansch in die speziell markierte Aufnahme eingelegt. 	

NABEN	PFLERGE-TIPPS: Mit einem trockenen Lappen reinigen; bei Bedarf auch mit Seifenwasser. Vom Gebrauch eines Hochdruckreinigers wird dringend abgeraten!
	

	
---	--

SPEICHEN	BESTELNUMMERN UND SPEICHENLÄNGEN: VR: 995 401 01 (je 12 + 2 Dekor-Speichen, Länge: 261 mm, integrierte Speichennippel) HR rechts: 995 402 01 (je 12 Stück, Länge: 248 mm, integrierte Speichennippel) HR links: 995 403 01 (je 12 + 2 Dekor-Speichen, Länge: 263 mm, integrierte Speichennippel)
-----------------	--

EIGENSCHAFTEN: Schwarze, gerade runde Zicral-Speichen (je 1 pro Lauftrad mit Spezialdekor) mit integrierten, selbstsichernden M7-Speichennippeln aus Aluminium.	EINSPEICHUNG: VR: 2fach gekreuzt HR: Isopulse		SPEICHEN-SPANNUNG: VR links: 120 bis 140 kg HR rechts: 120 bis 140 kg
---	--	---	--

ZUBEHÖR	IM LIEFERUMFANG ENTHALTEN: <ul style="list-style-type: none"> • VR-Schnellspanner (BX 601): M40140 • HR-Schnellspanner (BX 601): M40141 • UST-Ventil: 995 282 01 • Speichenmagnet: M40540 (beim VR) • M7-Speichenschlüssel: M40494 (beim HR) • Speichen-Sicherungen: 996 065 01 (beim HR) • Lagereinstellschlüssel: M40123 (beim HR) • Bedienungsanleitung 	WARTUNG	<p>VR-Einbau-Standard ändern Austausch von VR-Achse und -Lagern Austausch der HR-Achse Wartung und Austausch des Freilaufs Austausch der HR-Lager Ersetzen von Speichen Ersetzen von VR-Felgen Ersetzen von HR-Felgen</p> <p style="text-align: right;">siehe MT 2009, S. 25 siehe MT 2009, S. 26 siehe MT 2007, S. 20 siehe MT 2007, S. 21 siehe MT 2003, S. 22 siehe MT 2003, S. 24 siehe MT 2007, S. 22 siehe MT 2006, S. 17</p>
<p>Weitere praktische Tipps zu Wartungsarbeiten und Reparaturen finden Sie im Internet unter www.tech-mavic.com</p>			