

iO Track 11

Einsatzbereich: Ausschliesslich als Vorderrad an Bahn-Rennrädern. Von jeglicher anderer Verwendung, etwa an einem Strassen-Rennrad, einem Tandem, einem Querfeldein-Rad oder Mountainbike, wird dringend abgeraten. Diese erfolgt auf alleinige Verantwortung des Benutzers und führt zu sofortigem Verlust der Mavic-Garantie.
Maximal zulässiges Gesamtgewicht (Fahrer, Fahrrad, Ausrüstung): 100 kg.

LAUFRAD-GEWICHT (O. ACHSSCHRAUBEN)

VR: 750 g

BESTELNUMMERN

VR: 111 554 10



VENTILLOCH

Ø: 6,5 mm
Ventillänge: ≥ 32 mm

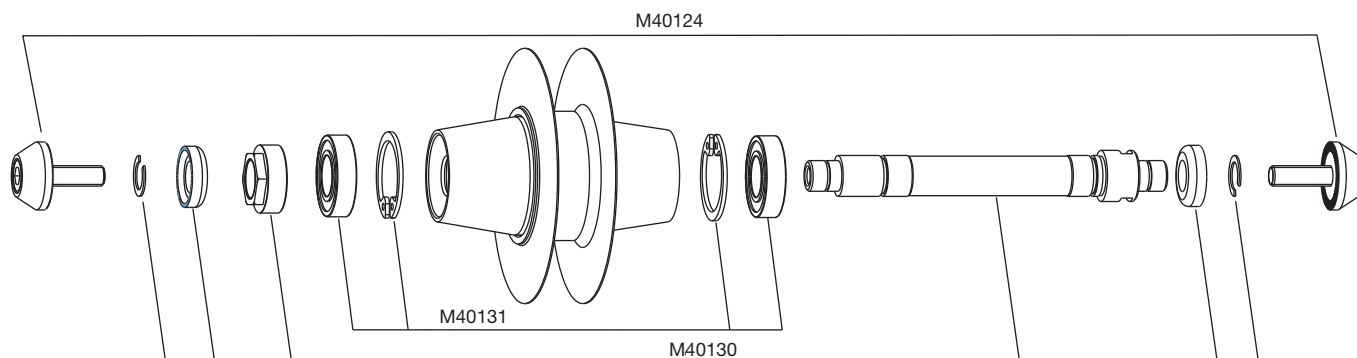


EMPFEHLUNGEN ZUR REIFENGRÖSSE

Reifengrösse: ausschliesslich Schlauchreifen
entsprechend ETRTO 633
Reifenbreite: 18 bis 21 mm

NABE

PFLERGE-TIPPS: Mit einem trockenen Lappen reinigen; bei Bedarf auch mit Seifenwasser.
Vom Gebrauch eines Hochdruckreinigers wird dringend abgeraten!



ZUBEHÖR

IM LIEFERUMFANG ENTHALTEN:

- Achsschrauben: M40124
- Laufrad-Tasche
- Bedienungsanleitung

WARTUNG

Einstellen des Lagerspiels

siehe MT 2011, S. 31