

COSMIC CARBONE SL 11

Einsatzbereich: Ausschliesslich an Strassen-Rennrädern. Von jeglicher anderer Verwendung, etwa an einem Tandem, einem Querfeldein-Rad oder Mountainbike, wird dringend abgeraten. Diese erfolgt auf alleinige Verantwortung des Benutzers und führt zu sofortigem Verlust der Mavic-Garantie.

Maximal zulässiges Gesamtgewicht (Fahrer, Fahrrad, Ausrüstung): 100 kg.

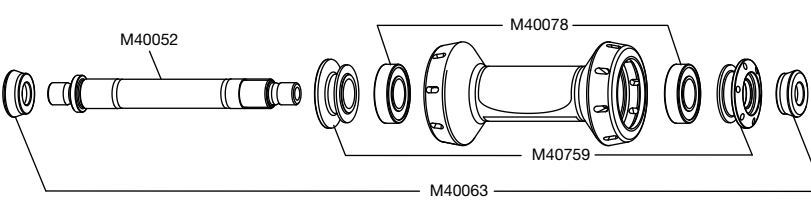
LAUFRAD-GEWICHT (OHNE SCHNELLSPANNER)

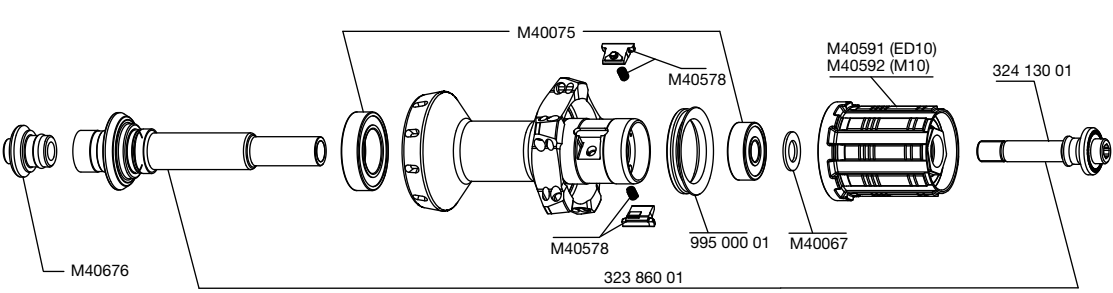
VR: 780 g
HR M10: 975 g
HR ED11: 960 g

BESTELNUMMERN

VR: 118 093 10
HR M10: 118 094 11
HR ED11: 118 095 12
Paar M10: 118 096 14
Paar ED11: 118 097 14

FELGEN	BESTELNUMMERN	VR: 120 171 10 HR: 120 171 13
	 VENTILLOCH Ø: 6,5 mm Ventillänge: ≥ 55 mm	 EMPFEHLUNGEN ZUR REIFENGRÖSSE Reifengrösse: ETRTO 622 x 13c Reifenbreite: 19 bis 28 mm
	Tipps für das Ersetzen von HR-Felgen: 1. Felge mit dem Ventilloch zu sich hinlegen (Aufkleber «infobloc» ist sichtbar). 2. Die Speiche rechts vom Ventilloch wird als Druckspeiche am rechten Nabenflansch eingelegt.	

NABEN	PFLERGE-TIPPS: Mit einem trockenen Lappen reinigen; bei Bedarf auch mit Seifenwasser. Vom Gebrauch eines Hochdruckreinigers wird dringend abgeraten!
	

	
--	--

SPEICHEN	BESTELNUMMERN UND SPEICHENLÄNGEN:	VR: 996 841 01 (je 8 Stück, Länge: 289 mm, integrierte Speichennippel) HR rechts: 996 842 01 (je 10 Stück, Länge: 306 mm, integrierte Speichennippel) HR links: 996 843 01 (je 10 Stück, Länge: 288 mm, integrierte Speichennippel)
EIGENSCHAFTEN:	Schwarze, gerade Aero-Speichen aus Stahl mit selbstsichernden Speichennippeln	EINSPEICHUNG:
		VR: radial HR: 2fach gekreuzt (rechts), radial (links)
		SPEICHEN-SPANNUNG: VR: 80 bis 100 kg HR rechts: 150 bis 170 kg

ZUBEHÖR	IM LIEFERUMFANG ENTHALTEN:	WARTUNG
<ul style="list-style-type: none"> • VR-Schnellspanner (BR301): 996 939 01 • HR-Schnellspanner (BR301): 996 940 01 • ED11-Verschlussring für 12er-Abschlussritzel: 108 317 01 • Lagereinstellschlüssel: M40123 (beim HR) • Spezial-Speichenschlüssel: M40001 (beim HR) • Speichen-Fixierschlüssel: M40567 (beim HR) • Ventil-Verlängerung (Aluminium, 60 mm): 118 952 01 • Felgenband • Bedienungsanleitung 		Austausch der VR-Achse Austausch der VR-Lager Austausch der HR-Achse Austausch des Freilaufs Austausch der HR-Lager Ersetzen von Speichen Ersetzen von VR-Felgen Ersetzen von HR-Felgen
		siehe MT 2005, S. 20 siehe MT 2005, S. 20 siehe MT 2003, S. 19 siehe MT 2003, S. 21 siehe MT 2003, S. 22 siehe MT 2005, S. 23 siehe MT 2005, S. 24 siehe MT 2005, S. 27
Weitere praktische Tipps zu Wartungsarbeiten und Reparaturen finden Sie im Internet unter www.tech-mavic.com		