

COMÈTE ROAD 11

Einsatzbereich: Ausschliesslich an Strassen-Rennrädern. Von jeglicher anderer Verwendung, etwa an einem Tandem, einem Querfeldein-Rad oder Mountainbike, wird dringend abgeraten. Diese erfolgt auf alleinige Verantwortung des Benutzers und führt zu sofortigem Verlust der Mavic-Garantie.

Maximal zulässiges Gesamtgewicht (Fahrer, Fahrrad, Ausrüstung): 100 kg.

LAUFRAD-GEWICHT (OHNE SCHNELLSPANNER UND REIFEN)

M10: 1165 g
ED11: 1150 g

BESTELLNUMMERN

HR M10: 111 543 11
HR ED11: 111 544 12



VENTILLOCH

Ø: 6,5 mm
Ventillänge: ≥ 32 mm



EMPFEHLUNGEN ZUR REIFENGRÖSSE

Reifengrösse: ausschliesslich Schlauchreifen
entsprechend ETRTO 633
Reifenbreite: 18 bis 23 mm

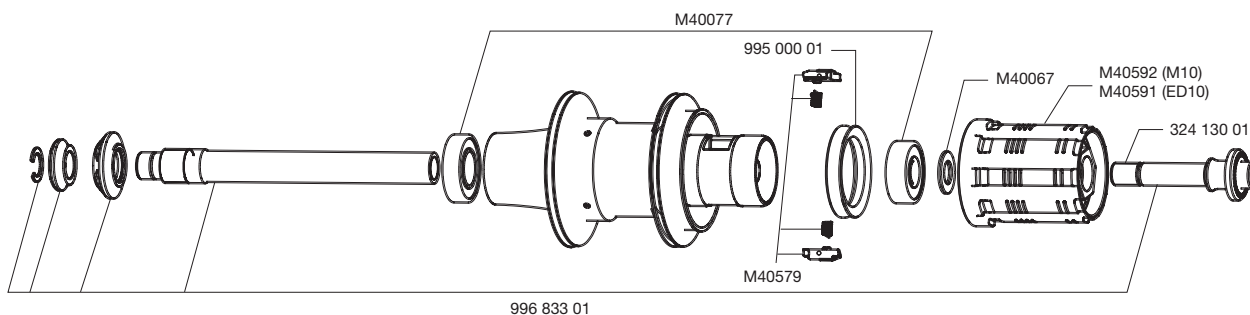


EXALITH: Um eine dauerhaft effiziente Bremsfunktion sicherzustellen, dürfen an diesen Laufrädern ausschliesslich die mitgelieferten Mavic® Special Exalith-Bremsbeläge verwendet werden. Der Einsatz von anderen Bremsbelägen kann zu einer Gefährdung des Fahrers führen. In diesem Fall erlischt automatisch die Mavic-Garantie. Bitte die «Warnung Exalith» aufmerksam lesen (liegt den Laufrädern bei).

Die Bremsbeläge sind unter den Bestellnummern 120 164 01 (für Bremsschuhe von Shimano, Sram und Mavic) und 120 165 01 (Campagnolo) erhältlich. Mit einem trockenen Lappen reinigen; bei Bedarf auch mit Seifenwasser.

NABEN

PFLEGE-TIPPS: Mit einem trockenen Lappen reinigen; bei Bedarf auch mit Seifenwasser. Vom Gebrauch eines Hochdruckreinigers wird dringend abgeraten!



ZUBEHÖR

IM LIEFERUMFANG ENTHALTEN:

- HR-Schnellspanner (BR 601): M40150
- ED11-Verschlussring für 12er-Abschlussritzel: 108 317 01 (beim ED11-HR)
- Felgenband
- Ventil-Verlängerung (Aluminium, 60 mm): 118 952 01
- HR-Reifen (Yksion PowerLink 23c): 118 491 01
- 1 Paar Mavic Exalith-Bremsbeläge: 120 164 01 (Shimano/Sram/Mavic) oder 120 165 01 (Campagnolo)
- Bedienungsanleitung
- Bedienungsanleitung für Schlauchreifen

WARTUNG

Austausch der HR-Achse
Wartung und Austausch des Freilaufs
Austausch der HR-Lager
Wichtige Hinweise zu Exalith-Felgen
Montieren von Schlauchreifen

siehe MT 2008, S. 23
siehe MT 2003, S. 21
siehe MT 2008, S. 24
siehe MT 2011, S. 28
siehe Bedienungsanleitung für
Schlauchreifen

Weitere praktische Tipps zu Wartungsarbeiten und Reparaturen finden Sie im Internet unter www.tech-mavic.com