

ELLIPSE 11

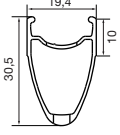


Einsatzbereich: Ausschliesslich an Bahn-Rennrädern. Von jeglicher anderer Verwendung, etwa an einem Strassen-Rennrad, einem Tandem, einem Querfeldein-Rad oder Mountainbike, wird dringend abgeraten. Diese erfolgt auf alleinige Verantwortung des Benutzers und führt zu sofortigem Verlust der Mavic-Garantie.
Maximal zulässiges Gesamtgewicht (Fahrer, Fahrrad, Ausrüstung): 100 kg.

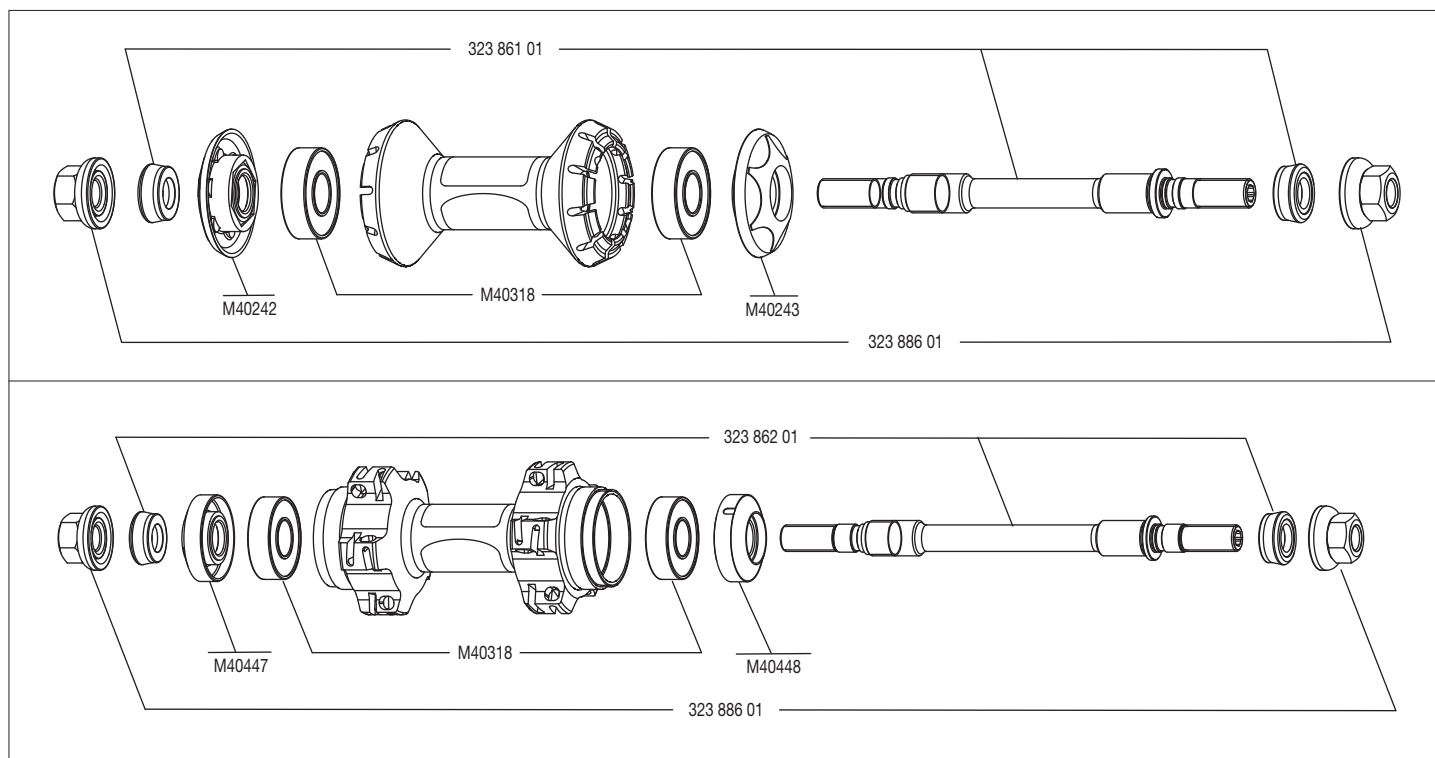
LAUFRAD-GEWICHT (O. ACHSMÜTERN)

VR: 905 g
HR: 990 g

BESTELNUMMERN

VR: 112 014 10
HR: 112 015 13
Paar: 112 016 14

FELGEN	BESTELNUMMERN VR und HR: 120 334 15	
	 VENTILLOCH Ø: 6,5 mm Ventil-Verlängerung: 118 952 01 Ventillänge: ≥ 55 mm	 EMPFEHLUNGEN ZUR REIFENGRÖSSE Reifengrösse: ETRTO 622 x 15c Reifenbreite: 19 bis 23 mm
	PFLEGE-TIPPS: Mit einem trockenen Lappen reinigen; bei Bedarf auch mit Seifenwasser. Vom Gebrauch eines Hochdruckreinigers wird dringend abgeraten!	



SPEICHEN	BESTELNUMMERN UND SPEICHENLÄNGEN:	
	VR: 120 337 01 (je 10 Stück, Länge: 279 mm, integrierte Speichennippel)	HR: 120 338 01 (je 10 Stück, Länge: 296 mm, integrierte Speichennippel)
EIGENSCHAFTEN: Schwarze, gerade Aero-Speichen mit selbstsichernden Speichennippeln	EINSPEICHUNG: VR: radial HR: 2fach gekreuzt	SPEICHEN-SPANNUNG: VR: 90 bis 110 kg HR rechts: 90 bis 110 kg

ZUBEHÖR	IM LIEFERUMFANG ENTHALTEN:	WARTUNG
<ul style="list-style-type: none"> • Achsmuttern: 323 886 01 • Felgenband • Ventil-Verlängerung (Aluminium, 60 mm): 118 952 01 • Lagereinstellschlüssel: M40123 • Speichen-Fixierschlüssel: M40567 (beim HR) • Bedienungsanleitung 		Austausch von Achsen und Lagern Ersetzen von Speichen Ersetzen von VR-Felgen Ersetzen von HR-Felgen siehe MT 2005, S. 20 siehe MT 2005, S. 23 siehe MT 2005, S. 24 siehe MT 2005, S. 26