

CROSSMAX ST 29



Einsatzbereich: Ausschliesslich an Cross-country- und Cross-mountain-Mountainbikes mit Scheibenbremsen. Von jeglicher anderer Verwendung, etwa an einem Rennrad, einem Tandem oder Querfeldein-Rad, Freeride- oder Downhill-Mountainbike, wird dringend abgeraten. Diese erfolgt auf alleinige Verantwortung des Benutzers und führt zu sofortigem Verlust der Mavic-Garantie.

Maximal zulässiges Gesamtgewicht (Fahrer, Fahrrad, Ausrüstung): 100 kg.

LAUFRAD-GEWICHT (OHNE SCHNELLSPANNER)

VR: 825 g
HR: 885 g

BESTELNUMMERN

VR: 327 909 10
HR: 327 910 13
Paar: 327 911 14

FELGEN	BESTELNUMMERN	VR: 351 174 10 HR: 351 174 13
	VENTILLOCH Ø: 6,5 mm Ventillänge: ≥ 32 mm	EMPFEHLUNGEN ZUR REIFENGRÖSSE Reifengrösse: Ø 29" entsprechend ETRTO 622 x 19c und Tubeless UST Reifenbreite: 1,5" bis 2,3"
	Tipps für das Ersetzen von VR-Felgen: 1. Felge mit dem Ventiloch zu sich hinlegen (Körner-Markierung rechts vom Ventiloch). 2. Die Speiche rechts vom Ventiloch wird als Zugspeiche am linken Nabenflansch eingehängt.	
Tipps für das Ersetzen von HR-Felgen: 1. Felge mit dem Ventiloch zu sich hinlegen (2 Körner-Markierungen rechts vom Ventiloch). 2. Die Speiche rechts vom Ventiloch wird am rechten Nabenflansch in die speziell markierte Aufnahme eingelegt.		

NABEN	PFLERGE-TIPPS: Mit einem trockenen Lappen reinigen; bei Bedarf auch mit Seifenwasser. Vom Gebrauch eines Hochdruckreinigers wird dringend abgeraten!

SPEICHEN	BESTELNUMMERN UND SPEICHENLÄNGEN:	VR: 351 175 01 (je 12 Stück + 1 mit Spezialdekor, Länge: 292,5 mm, mit integrierten Speichennippeln) HR rechts: 351 176 01 (je 10 Stück + 1 mit Spezialdekor, Länge: 270,5 mm, mit integrierten Speichennippeln) HR links: 351 179 01 (je 10 Stück, Länge: 300,5 mm, mit integrierten Speichennippeln)
EIGENSCHAFTEN:	Schwarze, gerade Zicral-Speichen (je 1 pro Laufrad mit Spezialdekor) mit integrierten, selbstsichernden M7-Speichennippeln aus Aluminium	
EINSPEICHTUNG:	VR: 2fach gekreuzt HR: Isopulse	
		SPEICHEN-SPANNUNG: VR: 100 bis 120 kg HR rechts: 100 bis 120 kg

ZUBEHÖR	IM LIEFERUMFANG ENTHALTEN:	WARTUNG
	<ul style="list-style-type: none"> • HR-Schnellspanner (BX 301): M40141 • 2 UST-Ventile: 129 838 01 • Achs-Adapter (15 mm): 129 828 01 (beim VR) • Achs-Adapter (12x142 mm): 308 593 01 (beim HR) • Reduzierstücke (12 > 9,5 mm): 308 731 01 (beim HR) • Speichenschutzscheibe: 308 755 01 (beim HR) • Speichenmagnet: M40540 (beim VR) • Multifunktions-Werkzeug: 325 423 01 • 2 Bremsscheiben-Halteschrauben-Sets (je 6 Stück): 308 719 01 • Bedienungsanleitung 	Benötigte Spezialwerkzeuge: <ul style="list-style-type: none"> • Für die VR-Lager: 996 887 01 • Für die HR-Lager: M40119 • Speichenschlüssel: 996 079 01
OPTIONEN	<ul style="list-style-type: none"> • Achs-Adapter (9 mm) + Schnellspanner: 129 827 01 (für VR) • Achs-Adapter (20 mm): 129 829 01 (für HR) 	Weitere praktische Tipps zu Wartungsarbeiten und Reparaturen (Austausch von Achse, Lagern, Freilauf, Speichen und Felgen) finden Sie im Internet unter www.tech-mavic.com

CROSSMAX ST 29 Center-Lock



Einsatzbereich: Ausschliesslich an Cross-country- und Cross-mountain-Mountainbikes mit Scheibenbremsen. Von jeglicher anderer Verwendung, etwa an einem Rennrad, einem Tandem oder Querfeldein-Rad, Freeride- oder Downhill-Mountainbike, wird dringend abgeraten. Diese erfolgt auf alleinige Verantwortung des Benutzers und führt zu sofortigem Verlust der Mavic-Garantie.

Maximal zulässiges Gesamtgewicht (Fahrer, Fahrrad, Ausrüstung): 100 kg.

LAUFRAD-GEWICHT (OHNE SCHNELLSPANNER)

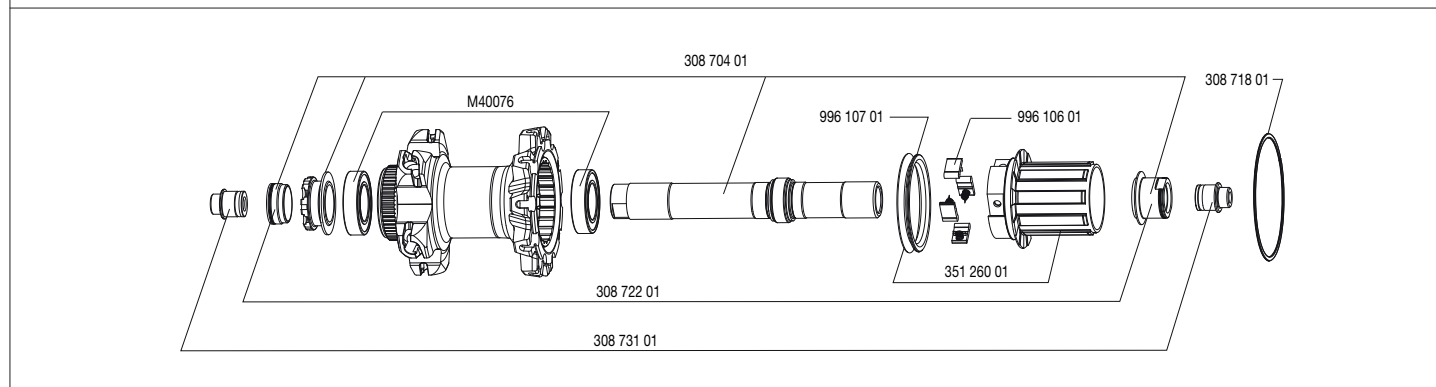
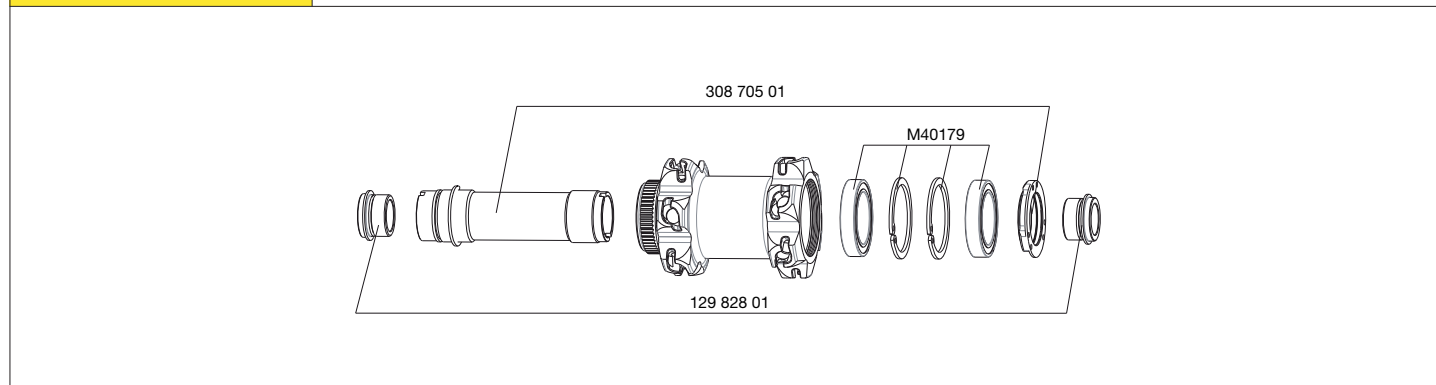
VR: 825 g
HR: 885 g

BESTELNUMMERN

VR: 327 915 10
HR: 327 916 13
Paar: 327 917 14

FELGEN	BESTELNUMMERN	
	VENTILLOCH Ø: 6,5 mm Ventillänge: ≥ 32 mm	EMPFEHLUNGEN ZUR REIFENGRÖSSE Reifengrösse: Ø 29" entsprechend ETRTO 622 x 19c und Tubeless UST Reifenbreite: 1,5" bis 2,3"
	Tipps für das Ersetzen von VR-Felgen: 1. Felge mit dem Ventilloch zu sich hinlegen (Körner-Markierung rechts vom Ventilloch). 2. Die Speiche rechts vom Ventilloch wird als Zugspeiche am linken Nabenflansch eingehängt.	
Tipps für das Ersetzen von HR-Felgen: 1. Felge mit dem Ventilloch zu sich hinlegen (2 Körner-Markierungen rechts vom Ventilloch). 2. Die Speiche rechts vom Ventilloch wird am rechten Nabenflansch in die speziell markierte Aufnahme eingelegt.		

NABEN	PFLEGE-TIPPS:
	Mit einem trockenen Lappen reinigen; bei Bedarf auch mit Seifenwasser. Vom Gebrauch eines Hochdruckreinigers wird dringend abgeraten!



SPEICHEN	BESTELNUMMERN UND SPEICHENLÄNGEN:	VR:	351 175 01 (je 12 Stück + 1 mit Spezialdekor, Länge: 292,5 mm, mit integrierten Speichennippeln)
		HR rechts:	351 176 01 (je 10 Stück + 1 mit Spezialdekor, Länge: 270,5 mm, mit integrierten Speichennippeln)
		HR links:	351 179 01 (je 10 Stück, Länge: 300,5 mm, mit integrierten Speichennippeln)

EIGENSCHAFTEN:

Schwarze, gerade Zicral-Speichen (je 1 pro Laufrad mit Spezialdekor) mit integrierten, selbstsichernden M7-Speichennippeln aus Aluminium

EINSPEICHTUNG:

VR: 2fach gekreuzt
HR: Isopulse



SPEICHEN-SPANNUNG:

VR: 100 bis 120 kg
HR rechts: 100 bis 120 kg

ZUBEHÖR	IM LIEFERUMFANG ENTHALTEN:	WARTUNG
	<ul style="list-style-type: none"> HR-Schnellspanner (BX 301): M40141 2 UST-Ventile: 129 838 01 Achs-Adapter (15 mm): 129 828 01 (beim VR) Achs-Adapter (12x142 mm): 308 593 01 (beim HR) Reduzierstücke (12 > 9,5 mm): 308 731 01 (beim HR) Speichenschutzscheibe: 308 755 01 (beim HR) Speichenmagnet: M40540 (beim VR) Multifunktions-Werkzeug: 325 423 01 Bedienungsanleitung 	Benötigte Spezialwerkzeuge: <ul style="list-style-type: none"> Für die VR-Lager: 308 732 01 Für die HR-Lager: M40119 Speichenschlüssel: 996 079 01
OPTIONEN	<ul style="list-style-type: none"> Achs-Adapter (9 mm) + Schnellspanner: 129 827 01 (für VR) Achs-Adapter (20 mm): 129 829 01 (für HR) 	Weitere praktische Tipps zu Wartungsarbeiten und Reparaturen (Austausch von Achse, Lagern, Freilauf, Speichen und Felgen) finden Sie im Internet unter www.tech-mavic.com