

# KSYRIUM ELITE S

**Einsatzbereich:** Ausschliesslich an Strassen-Rennrädern und Querfeldein-Rädern. Von jeglicher anderer Verwendung, etwa an einem Tandem oder Mountainbike, wird dringend abgeraten. Diese erfolgt auf alleinige Verantwortung des Benutzers und führt zu sofortigem Verlust der Mavic-Garantie.

Maximal zulässiges Gesamtgewicht (Fahrer, Fahrrad, Ausrüstung): 100 kg.

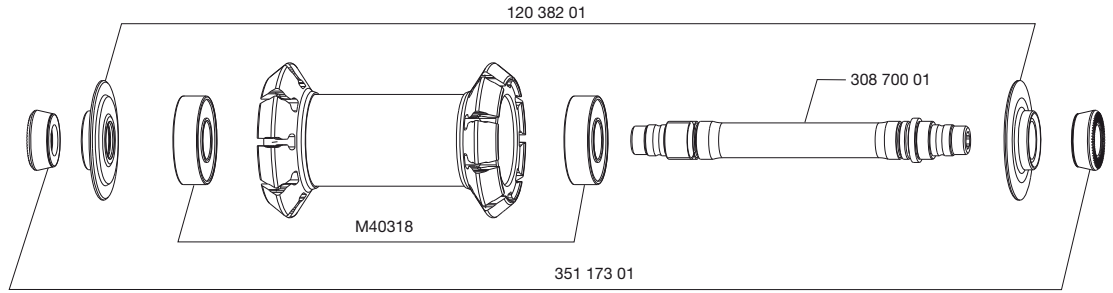
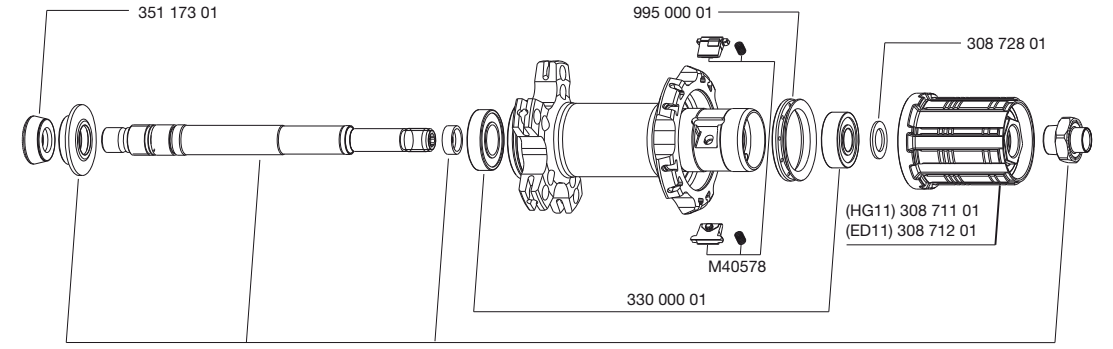
## LAUFRAD-GEWICHT (OHNE SCHNELLSPANNER UND REIFEN)

VR: 680 g  
HR M10: 855 g  
HR ED11: 840 g

## BESTELNUMMERN

VR: 325 732 10  
HR M10: 325 733 11  
HR ED11: 325 734 12  
Paar M10: 325 735 14  
Paar ED11: 325 736 14

FELGEN	BESTELNUMMERN	VR: 330 023 10 HR: 330 023 13
	 <b>VENTILLOCH</b> Ø: 6,5 mm	 <b>EMPFEHLUNGEN ZUR REIFENGRÖSSE</b> Reifengrösse: 622x15c Reifenbreite: 23 bis 32 mm
<b>Tipps für das Ersetzen von HR-Felgen:</b> 1. Felge mit dem Ventilloch zu sich hinlegen (2 Körner-Markierungen rechts vom Ventilloch). 2. Die Speiche rechts vom Ventilloch wird am rechten Nabenflansch eingelegt.		

NABEN	PFLEGE-TIPPS: Mit einem trockenen Lappen reinigen; bei Bedarf auch mit Seifenwasser. Vom Gebrauch eines Hochdruckreinigers wird dringend abgeraten!	
		
		

SPEICHEN	BESTELNUMMERN UND SPEICHENLÄNGEN:	VR: 330 027 01 (je 10 Stück, Länge: 285,5 mm, mit integrierten Speichennippeln) HR rechts: 120 306 01 (je 9 Stück + 1 mit Spezialdekor, Länge: 275 mm, mit integrierten Speichennippeln) HR links: 120 307 01 (je 11 Stück, Länge: 301 mm, mit integrierten Speichennippeln)
<b>EIGENSCHAFTEN:</b> VR: schwarze, gerade doppel-dickend Aero-Speichen aus Stahl mit integrierten, selbstsichernden M7-Speichennippeln HR: schwarze, gerade Aero-Speichen aus Stahl mit integrierten, selbstsichernden M7-Speichennippeln		<b>EINSPEICHUNG:</b> VR: radial HR: Isopulse
		<b>SPEICHEN-SPANNUNG:</b> VR: 75 bis 85 kg HR rechts: 140 bis 160 kg

ZUBEHÖR	IM LIEFERUMFANG ENTHALTEN:	WARTUNG
<ul style="list-style-type: none"> <li>• VR-Schnellspanner (BR 301): 996 039 01</li> <li>• HR-Schnellspanner (BR 301): 996 040 01</li> <li>• 2 Multifunktions-Werkzeuge: 325 423 01</li> <li>• VR-Reifen (Mavic Yksion Pro White GripLink 23 mm): 328 351 23</li> <li>• HR-Reifen (Mavic Yksion Pro White PowerLink 23 mm): 328 352 23</li> <li>• 2 Mavic Butyl-Schläuche: 127 385 01</li> <li>• ED11-Verschlussring für 12er-Abschlussritzel: 108 317 01 (beim ED11-HR)</li> <li>• Bedienungsanleitungen für Laufräder und Drahtreifen</li> </ul>		<b>Benötigte Spezialwerkzeuge:</b> <ul style="list-style-type: none"> <li>• Für die VR-Lager: M40120</li> <li>• Für die HR-Lager: M40120 und 351 266 01</li> <li>• Speichenschlüssel: 996 079 01</li> </ul>
		Weitere praktische Tipps zu Wartungsarbeiten und Reparaturen (Austausch von Achse, Lagern, Freilauf, Speichen und Felgen) finden Sie im Internet unter <a href="http://www.tech-mavic.com">www.tech-mavic.com</a>