

KSYRIUM EQUIPE S

Einsatzbereich: Ausschliesslich an Strassen-Rennrädern und Querfeldein-Rädern. Von jeglicher anderer Verwendung, etwa an einem Tandem oder Mountainbike, wird dringend abgeraten. Diese erfolgt auf alleinige Verantwortung des Benutzers und führt zu sofortigem Verlust der Mavic-Garantie.

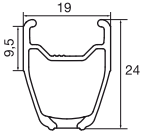


Maximal zulässiges Gesamtgewicht (Fahrer, Fahrrad, Ausrüstung): 100 kg.

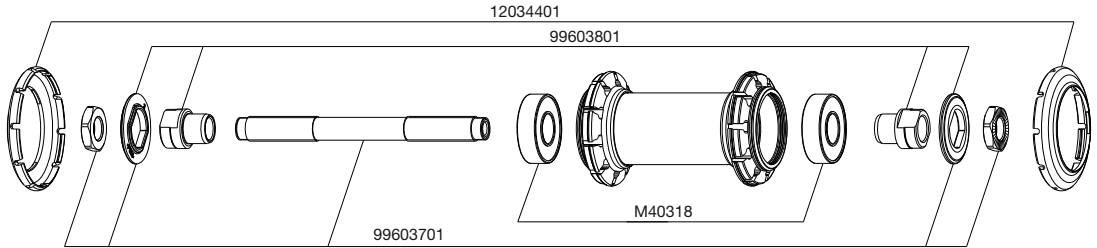
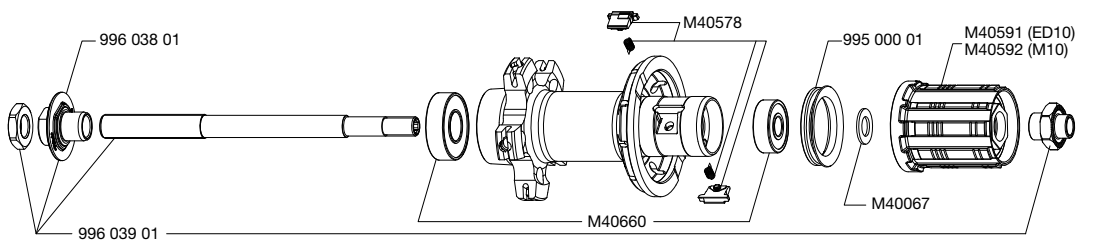
LAUFRAD-GEWICHT (OHNE SCHNELLSPANNER UND REIFEN)

VR: 770 g
HR M10: 935 g
HR ED11: 920 g

BESTELNUMMERN

	SCHWARZ	WEISS
VR:	325 778 10	325 791 10
HR M10:	325 779 11	325 792 11
HR ED11:	325 780 12	325 793 12
Paar M10:	325 781 14	325 794 14
Paar ED11:	325 782 14	325 795 14

FELGEN	BESTELNUMMERN	Schwarz (VR und HR): 120 214 15 Weiss (VR und HR): 120 212 15
	 <p>VENTILLOCH Ø: 6,5 mm</p>	 <p>EMPFEHLUNGEN ZUR REIFENGRÖSSE Reifengrösse: 622x15c Reifenbreite: 23 bis 32 mm</p>

NABEN	PFLERGE-TIPPS: Mit einem trockenen Lappen reinigen; bei Bedarf auch mit Seifenwasser. Vom Gebrauch eines Hochdruckreinigers wird dringend abgeraten!
	
	

SPEICHEN	BESTELNUMMERN UND SPEICHENLÄNGEN:	VR: 120 312 01 (je 10 Stück, Länge: 282 mm, mit integrierten Speichennippeln) HR rechts: 120 313 01 (je 10 Stück, Länge: 278 mm, mit integrierten Speichennippeln) HR links: 120 314 01 (je 10 Stück, Länge: 301 mm, mit integrierten Speichennippeln)
EIGENSCHAFTEN:	Schwarze Aero-Speichen aus Stahl mit selbstsicherndem Gewinde (VR) bzw. selbstsichernden Speichennippeln (HR)	
EINSPEICHUNG:	VR: radial HR: Isopulse	
SPEICHEN-SPANNUNG:	VR: 80 bis 90 kg HR rechts: 130 bis 150 kg	

ZUBEHÖR	IM LIEFERUMFANG ENTHALTEN:	WARTUNG
<ul style="list-style-type: none"> • VR-Schnellspanner (Aluminium): M40350 • HR-Schnellspanner (Aluminium): M40351 • VR- und HR-Reifen (Mavic Yksion Comp 23 mm): 325 934 23 • 2 Mavic Butyl-Schläuche: 127 385 01 • ED11-Verschlussring für 12er-Abschlussritzel: 108 317 01 (beim ED11-HR) • Bedienungsanleitung 		<p>Benötigte Spezialwerkzeuge:</p> <ul style="list-style-type: none"> • Für die VR-Lager: M40373 • Für die HR-Lager: M40373 und M40120
<p>Weitere praktische Tipps zu Wartungsarbeiten und Reparaturen (Austausch von Achse, Lagern, Freilauf, Speichen und Felgen) finden Sie im Internet unter www.tech-mavic.com</p>		