

# COSMIC CXR 80

**Einsatzbereich:** Ausschliesslich an Strassen-Rennrädern. Von jeglicher anderer Verwendung, etwa an einem Tandem, einem Querfeldein-Rad oder Mountainbike, wird dringend abgeraten. Diese erfolgt auf alleinige Verantwortung des Benutzers und führt zu sofortigem Verlust der Mavic-Garantie.

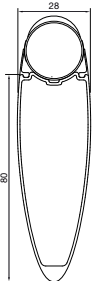
Maximal zulässiges Gesamtgewicht (Fahrer, Fahrrad, Ausrüstung): 100 kg.

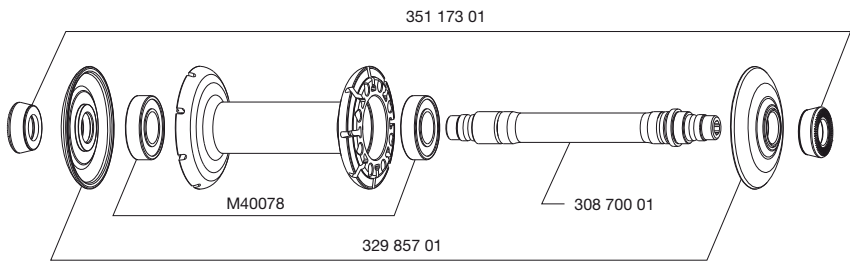
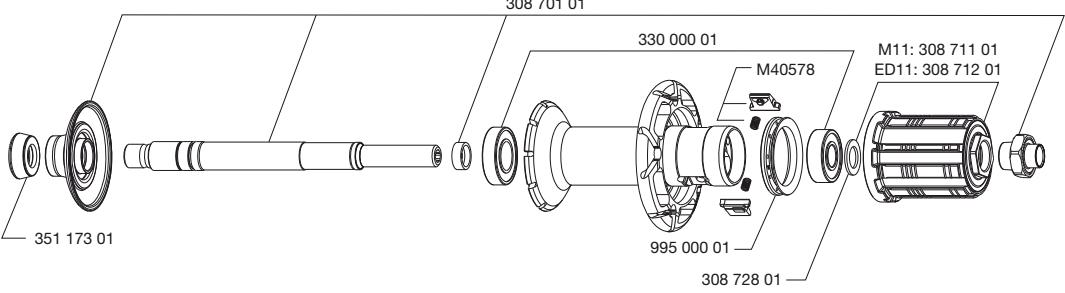
## LAUFRAD-GEWICHT (OHNE SCHNELLSPANNER UND REIFEN)

VR:	725 g
HR M11:	920 g
HR ED11:	905 g

## BESTELLNUMMERN

VR:	127 322 10
HR M11:	127 323 11
HR ED11:	127 324 12
Paar M10:	127 325 14
Paar ED11:	127 326 14

FELGEN	BESTELLNUMMERN	VR: 308 603 10 HR: 308 603 13
	 <b>VENTILLOCH</b> Ø: 6,5 mm	 <b>EMPFEHLUNGEN ZUR REIFENGRÖSSE</b> Reifengrösse: ETRTO 633 (Schlauchreifen) Ausschliesslich Mavic Yksion CXR-Schlauchreifen verwenden!
	<b>Tipps für das Ersetzen von HR-Felgen:</b> 1. Felge mit dem Ventiloch zu sich hinlegen (Aufkleber "infobloc" ist sichtbar). 2. Die Speiche rechts vom Ventiloch wird als Druckspeiche am rechten Nabenflansch eingelegt.	

NABEN	PFLERGE-TIPPS: Mit einem trockenen Lappen reinigen; bei Bedarf auch mit Seifenwasser. Vom Gebrauch eines Hochdruckreinigers wird dringend abgeraten!
	
	

SPEICHEN	BESTELLNUMMERN UND SPEICHENLÄNGEN:	VR und HR links: 308 632 01 (je 8 Stück, Länge: 235 mm, mit Speichennippeln) HR rechts: 308 631 01 (je 10 Stück, Länge: 232 mm, mit Speichennippeln)
<b>EIGENSCHAFTEN:</b> Schwarze, gerade doppel-dickend Aero-Speichen aus Stahl mit selbstsichernden Speichennippeln	<b>EINSPEICHUNG:</b> VR: radial HR: 2fach gekreuzt (rechts), radial (links)	<b>SPEICHEN-SPANNUNG:</b> VR: 60 bis 70 kg HR rechts: 100 bis 110 kg

ZUBEHÖR	IM LIEFERUMFANG ENTHALTEN:	WARTUNG
<ul style="list-style-type: none"> <li>VR-Schnellspanner (BR 601): M40149</li> <li>HR-Schnellspanner (BR 601): M40150</li> <li>Speichenmagnet: M40540 (beim VR)</li> <li>Speichenschlüssel: M40001 (beim HR)</li> <li>2 Multifunktions-Werkzeuge: 325 423 01</li> <li>Ventil-Verlängerung: 118 952 01</li> <li>LaufRad-Taschen: M40135</li> <li>VR-Reifen (Mavic Yksion CXR GripLink): 127 785 23</li> <li>HR-Reifen (Mavic Yksion CXR PowerLink): 127 786 23</li> <li>CX01 Aero-Blades: 128 994 01</li> <li>Mavic CXR Carbon Brake Pads: für Shimano/Sram/Mavic- (128 443 01) oder Campagnolo-Bremsschuhe (128 444 01)</li> <li>ED11-Verschlussring für 12er-Abschlussritzel: 108 317 01 (beim ED11-HR)</li> <li>Bedienungsanleitungen für Laufräder, Schlauchreifen und CX01 Aero-Blades</li> </ul>	<ul style="list-style-type: none"> <li>Für die VR-Lager: M40120</li> <li>Für die HR-Lager: M40120 und 351 266 01</li> <li>Speichenschlüssel: M40001</li> </ul>	<b>Benötigte Spezialwerkzeuge:</b> <ul style="list-style-type: none"> <li>Für die VR-Lager: M40120</li> <li>Für die HR-Lager: M40120 und 351 266 01</li> <li>Speichenschlüssel: M40001</li> </ul>
		Weitere praktische Tipps zu Wartungsarbeiten und Reparaturen (Austausch von Achse, Lagern, Freilauf, Speichen und Felgen) finden Sie im Internet unter <a href="http://www.tech-mavic.com">www.tech-mavic.com</a>