

COSMIC CARBONE 80

Einsatzbereich: Ausschliesslich an Strassen-Rennrädern. Von jeglicher anderer Verwendung, etwa an einem Tandem, einem Querfeldein-Rad oder Mountainbike, wird dringend abgeraten. Diese erfolgt auf alleinige Verantwortung des Benutzers und führt zu sofortigem Verlust der Mavic-Garantie.

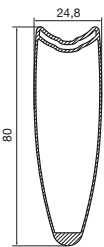


Maximal zulässiges Gesamtgewicht (Fahrer, Fahrrad, Ausrüstung): 100 kg.

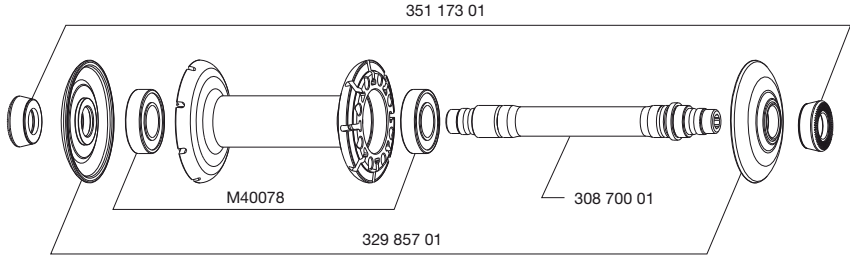
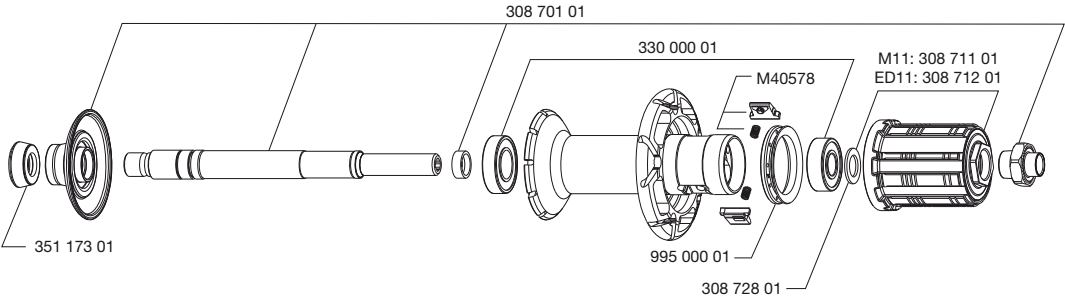
LAUFRAD-GEWICHT (OHNE SCHNELLSPANNER UND REIFEN)

VR: 725 g
HR M11: 930 g
HR ED11: 915 g

BESTELLNUMMERN

VR: 327 998 10
HR M10: 327 999 11
HR ED11: 328 000 12
Paar M10: 328 001 14
Paar ED11: 328 002 14

FELGEN	BESTELLNUMMERN	VR: 329 769 10 HR: 329 769 13
	 VENTILLOCH Ø: 6,5 mm	 EMPFEHLUNGEN ZUR REIFENGRÖSSE Reifengrösse: ETRTO 633 (Schlauchreifen) Reifenbreite: 19 bis 28 mm
	Tipps für das Ersetzen von HR-Felgen: 1. Felge mit dem Ventiloch zu sich hinlegen (Aufkleber "infobloc" ist sichtbar). 2. Die Speiche rechts vom Ventiloch wird als Druckspeiche am rechten Nabenflansch eingelegt.	

NABEN	PFLEGE-TIPPS: Mit einem trockenen Lappen reinigen; bei Bedarf auch mit Seifenwasser. Vom Gebrauch eines Hochdruckreinigers wird dringend abgeraten	
		
		

SPEICHEN	BESTELLNUMMERN UND SPEICHENLÄNGEN:	VR und HR links: 308 632 01 (je 8 Stück, Länge: 235 mm, mit Speichennippeln) HR rechts: 308 631 01 (je 10 Stück, Länge: 232 mm, mit Speichennippeln)
EIGENSCHAFTEN: Schwarze, gerade doppel-dickend Aero-Speichen aus Stahl mit selbstsichernden Speichennippeln	EINSPEICHTUNG: VR: radial HR: 2fach gekreuzt (rechts), radial (links)	SPEICHEN-SPANNUNG: VR: 60 bis 70 kg HR rechts: 100 bis 110 kg

ZUBEHÖR	IM LIEFERUMFANG ENTHALTEN:	WARTUNG
<ul style="list-style-type: none"> • VR-Schnellspanner (BR 601): M40149 • HR-Schnellspanner (BR 601): M40150 • Speichenmagnet: M40540 (beim VR) • Speichenschlüssel: M40001 (beim HR) • 2 Multifunktions-Werkzeuge: 325 423 01 • Ventil-Verlängerung: 118 952 01 • Laufrad-Taschen: M40135 • VR-Reifen (Mavic Yksion Pro GripLink): 325 928 23 • HR-Reifen (Mavic Yksion Pro PowerLink): 325 929 23 • Mavic Carbon Brake Pads: für Shimano/Sram/Mavic- (120 131 01) oder Campagnolo-Bremsschuhe (120 132 01) • ED11-Verschlussring für 12er-Abschlussritzel: 108 317 01 (beim ED11-HR) • Bedienungsanleitungen für Laufräder und Schlauchreifen 		Benötigte Spezialwerkzeuge: <ul style="list-style-type: none"> • Für die VR-Lager: M40120 • Für die HR-Lager: M40120 und 351 266 01 • Speichenschlüssel: M40001
		Weitere praktische Tipps zu Wartungsarbeiten und Reparaturen (Austausch von Achse, Lagern, Freilauf, Speichen und Felgen) finden Sie im Internet unter www.tech-mavic.com