

# COSMIC CXR 60 (Drahtreifen-Version)

**Einsatzbereich:** Ausschliesslich an Strassen-Rennrädern. Von jeglicher anderer Verwendung, etwa an einem Tandem, einem Querfeldein-Rad oder Mountainbike, wird dringend abgeraten. Diese erfolgt auf alleinige Verantwortung des Benutzers und führt zu sofortigem Verlust der Mavic-Garantie.

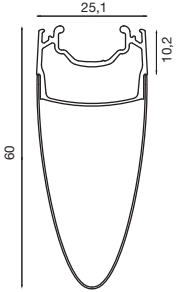


Maximal zulässiges Gesamtgewicht (Fahrer und Ausrüstung, ohne Fahrrad): 100 kg.

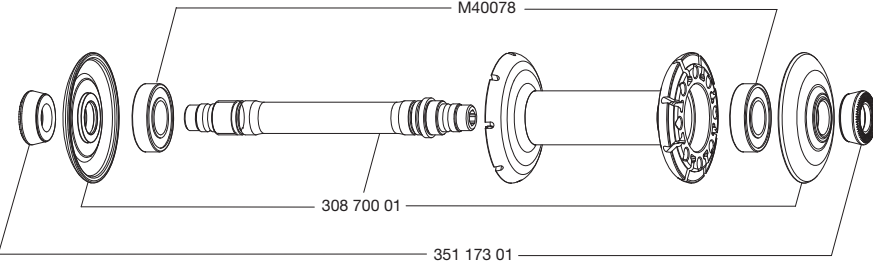
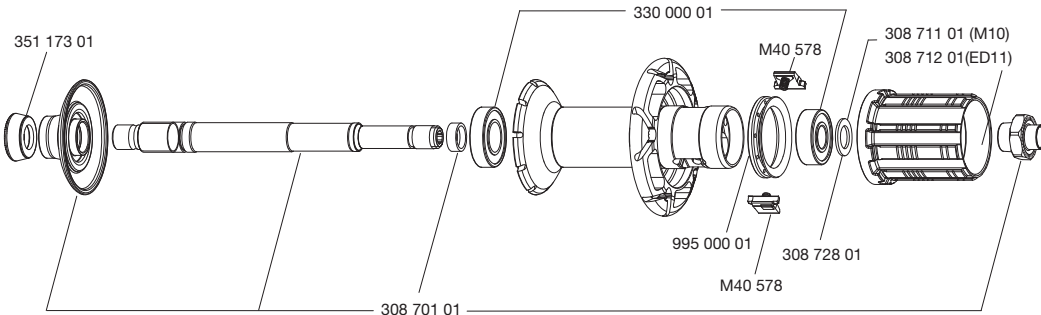
## LAUFRAD-GEWICHT (OHNE SCHNELLSPANNER UND REIFEN)

VR: 820 g  
HR M11: 1020 g  
HR ED11: 1005 g

## BESTELNUMMERN

VR: 354 675 10  
HR M11: 354 676 11  
HR ED11: 354 677 12  
Paar M11: 354 678 14  
Paar ED11: 354 679 14

FELGEN	BESTELNUMMERN	
	VR: 329 765 10 HR: 329 765 13	
	 <b>VENTILLOCH</b> Ø: 6,5 mm	 <b>EMPFEHLUNGEN ZUR REIFENGRÖSSE</b> Reifengrösse: ETRTO 622x13c Reifenbreite: 23 mm
	<b>Tipps für das Ersetzen von HR-Felgen:</b> 1. Felge mit dem Ventiloch zu sich hinlegen (Aufkleber «infobloc» ist sichtbar). 2. Die 2. Speiche rechts vom Ventiloch wird als Druckspeiche am rechten Nabenflansch eingelegt.	
	<b>EXALITH 2:</b> Um eine dauerhaft effiziente Bremsfunktion sicherzustellen, dürfen an diesen Laufrädern ausschliesslich die mitgelieferten Mavic® Exalith 2® Brake Pads verwendet werden. Der Einsatz von anderen Bremsbelägen kann zu einer Gefährdung des Fahrers führen. In diesem Fall erlischt automatisch die Mavic-Garantie. Bitte die «Warnung Exalith 2» aufmerksam lesen (liegt den Laufrädern bei). Mit einem trockenen Lappen reinigen; bei Bedarf auch mit Seifenwasser. Vom Gebrauch eines Hochdruckreinigers wird dringend abgeraten! Die Bremsbeläge sind unter den Bestellnummern 329 435 01 (Shimano, Sram, Mavic) und 329 436 01 (Campagnolo) erhältlich.	

NABEN	PFLERGE-TIPPS: Mit einem trockenen Lappen reinigen; bei Bedarf auch mit Seifenwasser. Vom Gebrauch eines Hochdruckreinigers wird dringend abgeraten!	
		
		

SPEICHEN	BESTELNUMMERN UND SPEICHELÄNGEN:	
<b>EIGENSCHAFTEN:</b> Schwarze, gerade doppel-dickend Aero-Speichen aus Stahl mit selbstsichernden Speichennippeln aus Stahl	VR und HR links:	329 768 01 (je 10 Stück, Länge: 289 mm, mit Speichennippeln)
	HR rechts:	329 767 01 (je 10 Stück, Länge: 287 mm, mit Speichennippeln)
	<b>EINSPEICHTUNG:</b>	<b>SPEICHEL-SPANNUNG:</b>
	VR: radial	VR: 80 bis 90 kg
	HR: 2fach gekreuzt (rechts), radial (links)	HR rechts: 110 bis 120 kg

ZUBEHÖR	IM LIEFERUMFANG ENTHALTEN:	WARTUNG
	<ul style="list-style-type: none"> <li>VR-Schnellspanner (BR 601): M40149</li> <li>HR-Schnellspanner (BR 601): M40150</li> <li>Felgenband 18x622 (1 pro Laufrad)</li> <li>Laufrad-Taschen: M40135</li> <li>Mavic CXR/Exalith 2 Brake Pads für Shimano/Sram/Mavic- (129 888 01) oder Campagnolo-Bremsschuhe (129 889 01)</li> <li>Ventil-Verlängerung: 118 952 01</li> <li>Multifunktions-Werkzeug: 325 423 01</li> <li>VR-Reifen (Mavic Yksion CXR GripLink 23 mm): 326 733 23</li> <li>HR-Reifen (Mavic Yksion CXR PowerLink 23 mm): 326 734 23</li> <li>2 Mavic Butyl-Schläuche: 127 385 01</li> <li>CX01 Aero-Blades: 128 994 01</li> <li>ED11-Verschlussring für 12er-Abschlussritzel: 108 317 01 (beim ED11-HR)</li> <li>Bedienungsanleitung</li> <li>Mavic Aufkleber-Set</li> </ul>	<b>Benötigte Spezialwerkzeuge:</b> <ul style="list-style-type: none"> <li>Für die VR-Lager: M40120</li> <li>Für die HR-Lager: M40120 &amp; 351 266 01</li> <li>Speichenschlüssel: M40001</li> </ul>
		Weitere praktische Tipps zu Wartungsarbeiten und Reparaturen (Austausch von Achse, Lagern, Freilauf, Speichen und Felgen) finden Sie im Internet unter <a href="http://www.tech-mavic.com">www.tech-mavic.com</a>