

COSMIC CXR 60 (Schlauchreifen-Version)

Einsatzbereich: Ausschliesslich an Strassen-Rennrädern. Von jeglicher anderer Verwendung, etwa an einem Tandem, einem Querfeldein-Rad oder Mountainbike, wird dringend abgeraten. Diese erfolgt auf alleinige Verantwortung des Benutzers und führt zu sofortigem Verlust der Mavic-Garantie.

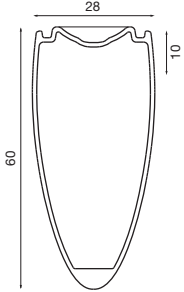


Maximal zulässiges Gesamtgewicht (Fahrer und Ausrüstung, ohne Fahrrad): 100 kg.

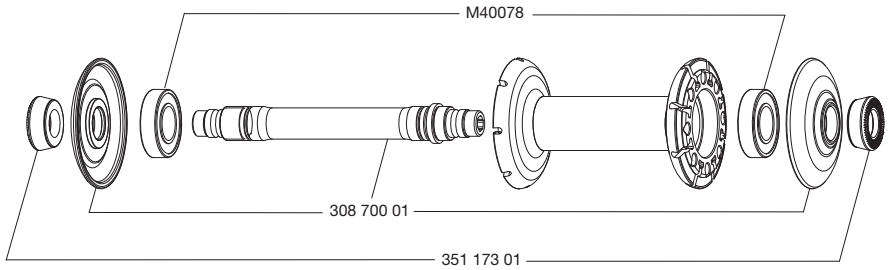
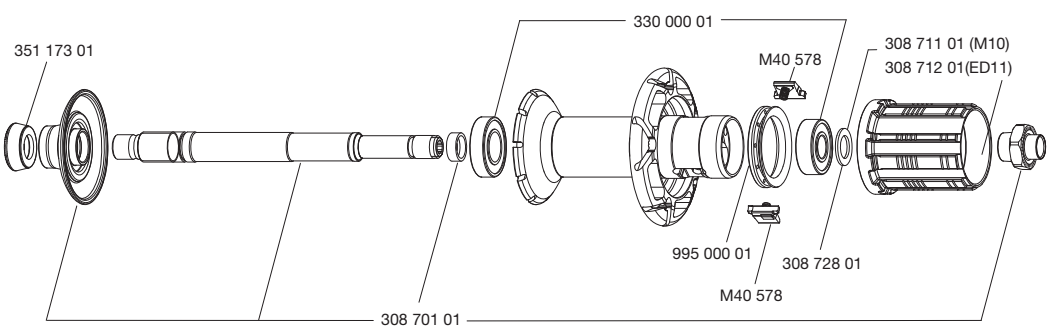
LAUFRAD-GEWICHT (OHNE SCHNELLSPANNER UND REIFEN)

VR: 730 g
HR M11: 895 g
HR ED11: 880 g

BESTELLNUMMERN

VR: 352 081 10
HR M11: 352 082 11
HR ED11: 352 083 12
Paar M11: 352 084 14
Paar ED11: 352 085 14

FELGEN	BESTELLNUMMERN VR: 329 793 10 HR: 329 793 13	
	 VENTILLOCH Ø: 6,5 mm	 EMPFEHLUNGEN ZUR REIFENGRÖSSE Reifengrösse: ETRTO 633 (Schlauchreifen) Reifenbreite: 23 mm
	Tipps für das Ersetzen von HR-Felgen: 1. Felge mit dem Ventiloch zu sich hinlegen (Aufkleber «infobloc» ist sichtbar). 2. Die 2. Speiche rechts vom Ventiloch wird als Druckspeiche am rechten Nabenflansch eingelegt.	

NABEN	PFLEGE-TIPPS: Mit einem trockenen Lappen reinigen; bei Bedarf auch mit Seifenwasser. Vom Gebrauch eines Hochdruckreinigers wird dringend abgeraten!
	
	

SPEICHEN	BESTELLNUMMERN UND SPEICHELÄNGEN:	VR und HR links: 329 796 01 (je 10 Stück, Länge: 255 mm, mit Speichennippeln) HR rechts: 329 795 01 (je 10 Stück, Länge: 252 mm, mit Speichennippeln)
EIGENSCHAFTEN: Schwarze, gerade doppel-dickend Aero-Speichen aus Stahl mit selbstsichernden Speichennippeln aus Stahl	EINSPEICHUNG: VR: radial HR: 2fach gekreuzt (rechts), radial (links)	SPEICHEN-SPANNUNG: VR: 60 bis 70 kg HR rechts: 100 bis 110 kg
ZUBEHÖR	IM LIEFERUMFANG ENTHALTEN:	WARTUNG
<ul style="list-style-type: none"> VR-Schnellspanner (BR 601): M40149 HR-Schnellspanner (BR 601): M40150 Lauf rad-Taschen: M40135 Mavic CXR Carbon Brake Pads: für Shimano/Sram/Mavic- (128 443 01) oder Campagnolo-Bremsschuhe (128 444 01) Ventil-Verlängerung: 118 952 01 Multifunktions-Werkzeug: 325 423 01 VR-Reifen (Mavic Yksion CXR GripLink 23 mm): 127 785 23 HR-Reifen (Mavic Yksion CXR PowerLink 23 mm): 127 786 23 CX01 Aero-Blades: 128 994 01 ED11-Verschlussring für 12er-Abschlussritzel: 108 317 01 (beim ED11-HR) Bedienungsanleitung Mavic Aufkleber-Set 	<ul style="list-style-type: none"> Benötigte Spezialwerkzeuge: Für die VR-Lager: M40120 Für die HR-Lager: M40120 & 351 266 01 Speichenschlüssel: M40001 	Weitere praktische Tipps zu Wartungsarbeiten und Reparaturen (Austausch von Achse, Lagern, Freilauf, Speichen und Felgen) finden Sie im Internet unter www.tech-mavic.com