

# COSMIC CARBONE 40 (Schlauchreifen-Version)

**Einsatzbereich:** Ausschliesslich an Strassen-Rennrädern. Von jeglicher anderer Verwendung, etwa an einem Tandem, einem Querfeldein-Rad oder Mountainbike, wird dringend abgeraten. Diese erfolgt auf alleinige Verantwortung des Benutzers und führt zu sofortigem Verlust der Mavic-Garantie.

Maximal zulässiges Gesamtgewicht (Fahrer und Ausrüstung, ohne Fahrrad): 100 kg.

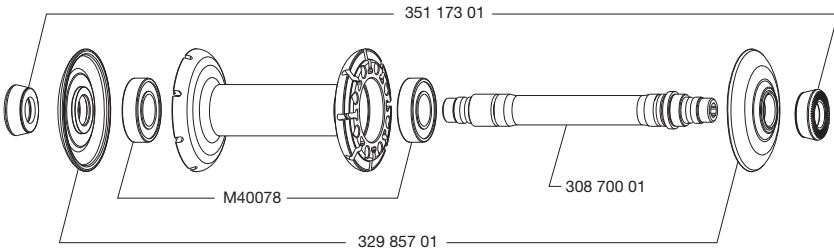
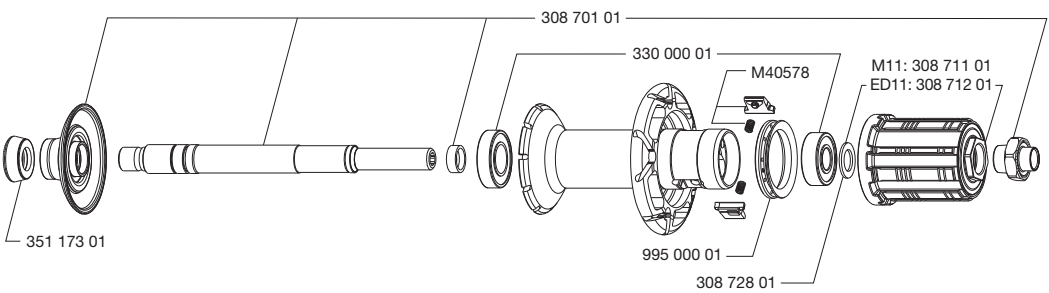
## LAUFRAD-GEWICHT (OHNE SCHNELLSPANNER UND REIFEN)

VR: 635 g  
HR M11: 815 g  
HR ED11: 800 g

## BESTELLNUMMERN

VR: 328 183 10  
HR M11: 328 184 11  
HR ED11: 328 185 12  
Paar M11: 328 186 14  
Paar ED11: 328 187 14

FELGEN	BESTELLNUMMERN	VR: 366 455 10 HR: 366 456 13
	 <b>VENTILLOCH</b> Ø: 6,5 mm	 <b>EMPFEHLUNGEN ZUR REIFENGRÖSSE</b> Reifengrösse: ETRTO 633 (Schlauchreifen) Reifenbreite: 19 bis 32 mm
	<b>Tipps für das Ersetzen von HR-Felgen:</b> 1. Felge mit dem Ventiloch zu sich hinlegen (2 Körner-Markierungen rechts vom Ventiloch). 2. Die Speiche rechts vom Ventiloch wird als Druckspeiche am rechten Nabenflansch eingelegt.	

NABEN	PFLEGE-TIPPS:
	Mit einem trockenen Lappen reinigen; bei Bedarf auch mit Seifenwasser. Vom Gebrauch eines Hochdruckreinigers wird dringend abgeraten!
	
	

SPEICHEN	BESTELLNUMMERN UND SPEICHENLÄNGEN:	VR und HR links: 366 451 01 (je 10 Stück, Länge: 272 mm, mit Speichennippeln) HR rechts: 366 450 01 (je 10 Stück, Länge: 270 mm, mit Speichennippeln)
<b>EIGENSCHAFTEN:</b> Schwarze, gerade doppel-dickend Aero-Speichen aus Stahl mit integrierten Fore-Speichennippeln aus Aluminium	<b>EINSPEICHUNG:</b> VR: radial HR: 2fach gekreuzt (rechts), radial (links)	<b>SPEICHEN-SPANNUNG:</b> VR: 60 bis 70 kg HR rechts: 100 bis 110 kg

ZUBEHÖR	IM LIEFERUMFANG ENTHALTEN:	WARTUNG
	<ul style="list-style-type: none"> <li>VR-Schnellspanner (BR 601): M40149</li> <li>HR-Schnellspanner (BR 601): M40150</li> <li>Speichenschlüssel: M40494 (beim HR)</li> <li>Lauf rad-Taschen: M40135</li> <li>Mavic Carbon Brake Pads für Shimano/Sram/Mavic- (120 131 01) oder Campagnolo-Bremsschuhe (120 132 01)</li> <li>Speichenmagnet: M40540 (beim VR)</li> <li>Multifunktions-Werkzeug: 325 423 01</li> <li>VR-Reifen (Mavic Yksion Pro SSC GripLink 23 mm): 325 928 23</li> <li>HR-Reifen (Mavic Yksion Pro SSC PowerLink 23 mm): 325 929 23</li> <li>ED11-Verschlussring für 12er-Abschlussritzel: 108 317 01 (beim ED11-HR)</li> <li>Bedienungsanleitung</li> <li>Mavic Aufkleber-Set</li> </ul>	Benötigte Spezialwerkzeuge: <ul style="list-style-type: none"> <li>Für die VR-Lager: M40120</li> <li>Für die HR-Lager: M40120 &amp; 351 266 01</li> </ul>
		Weitere praktische Tipps zu Wartungsarbeiten und Reparaturen (Austausch von Achse, Lagern, Freilauf, Speichen und Felgen) finden Sie im Internet unter <a href="http://www.tech-mavic.com">www.tech-mavic.com</a>