

CROSSMAX™ ST




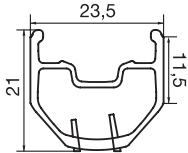
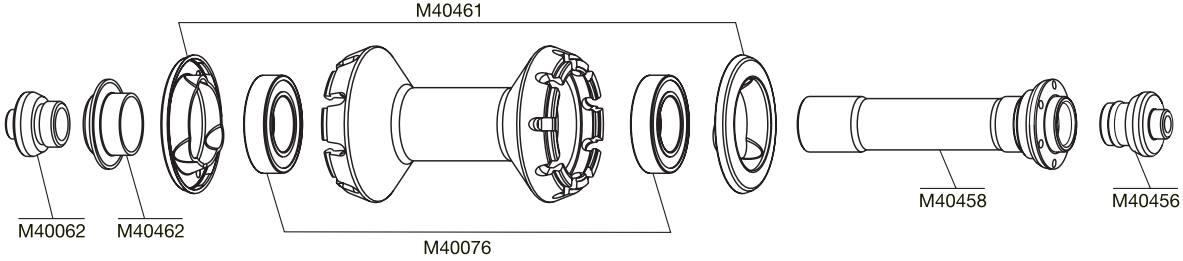
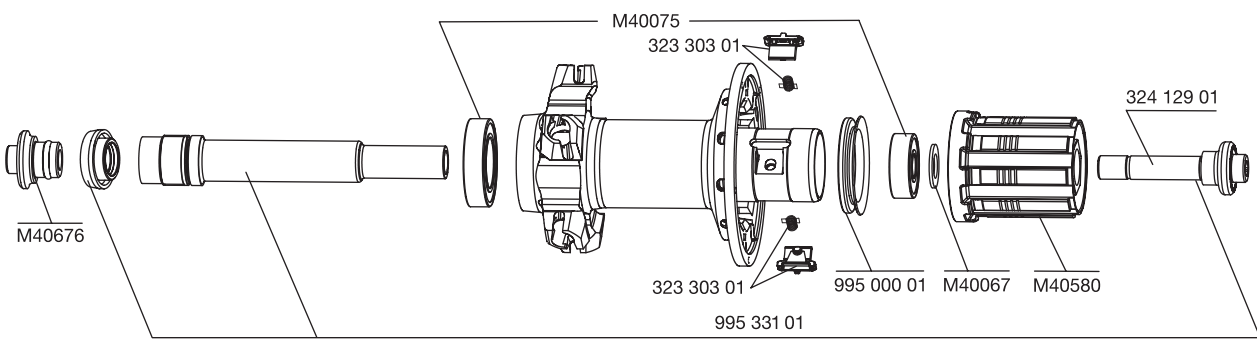

EINSATZBEREICH: Ausschliesslich an Cross mountain- oder Cross Country-Racing-Mountainbikes. Von jeglicher anderer Verwendung, etwa an einem Rennrad, einem Tandem oder Querfeldein-Rad sowie für die Einsatzbereiche Freeride oder Downhill, wird dringend abgeraten. Diese erfolgt auf alleinige Verantwortung des Benutzers und führt zu sofortigem Verlust der Mavic-Garantie.

LAUFRAD-GEWICHT (OHNE SCHNELLSPANNER):

VR: 700 g
HR: 870 g

BESTELLNUMMERN:

VR: 995 190 10
HR: 995 191 13
Paar: 995 192 14

FELGEN	BESTELLNUMMERN: VR: 995 429 10 HR: 995 429 13	
SECTION	VENTIL  Ø: 6,5 mm Ventillänge: ≥ 32 mm	EMPFEHLUNGEN ZU REIFENGRÖSSE UND LUFTDRUCK  Reifengrösse: ausschliesslich 26 Zoll entsprechend ETRTO 559 x 19 und Tubeless UST Reifenbreite: 1,5 bis 2,3 Zoll  Empfohlener Luftdruck: siehe Seite 17
	Tipps zum Ersetzen von Felgen am Hinterrad: 1. Felge mit dem Ventilloch zum Körper so halten, dass die zwei Markierungen rechts vom Ventilloch sitzen. 2. Die Speiche in der ersten Felgenbohrung rechts vom Ventil auf der rechten Nabenseite einhängen, und zwar an der markierten Stelle.	
NABEN	PFLEGETIPPS: Mit einem trockenen Lappen reinigen; bei Bedarf auch mit Seifenwasser. Vom Gebrauch eines Hochdruckreinigers wird dringend abgeraten!	
		
		
SPEICHEN	REFERENCES UND SPEICHENLÄNGEN :	VR: 995 430 01, je 10 Stück (inkl. 1 Dekor-Speiche), Länge: 255 mm, mit integrierten Speichennippeln HR rechts: 995 402 01, je 12 Stück, Länge: 248 mm, mit integrierten Speichennippeln HR links: 995 431 01, je 11 Stück (inkl. 1 Dekor-Speiche), Länge: 270,5 mm, mit integrierten Speichennippeln
EIGENSCHAFTEN: Schwarze, gerade, runde Zicral-Speichen (eine Speiche pro Laufrad mit Dekor), mit integrierten, selbstsichernden M7-Speichennippeln	EINSPEICHUNG: VR: radial HR: Isopulse	 SPEICHEN-SPANNUNG: VR: 105 bis 150 kg HR rechts: 115 bis 150 kg
ZUBEHÖR	IM LIEFERUMFANG ENTHALTEN:	WARTUNG
<ul style="list-style-type: none"> • VR-Schnellspanner BX 601 M40140 • HR-Schnellspanner BX 601 M40141 • UST-Ventil 995 282 01 • Speichenmagnet M40540 (beim Vorderrad) • M7-Speichenschlüssel M40494 (beim Hinterrad) • Lagereinstellschlüssel M40123 (beim Hinterrad) • Bedienungsanleitung und Garantiekarte 	<ul style="list-style-type: none"> • Ersetzen von Achse und Lagern (VR) • Ersetzen der Hinterachse • Wartung und Austausch des Freilaufs • Ersetzen von Lagern (HR) • Ersetzen von Speichen • Ersetzen von Felgen (VR) • Ersetzen von Felgen (HR) 	<ul style="list-style-type: none"> • Siehe Techn. Handbuch 2003, Seite 17 • Siehe Seite 20 • siehe Seite 21 • Siehe Techn. Handbuch 2003, Seite 22 • Siehe Techn. Handbuch 2003, Seite 24 • Siehe Techn. Handbuch 2003, Seite 27 • Siehe Techn. Handbuch 2006, Seite 17
Diese Informationen finden Sie auch schnell und unkompliziert im Internet auf www.tech-mavic.com		