

KSYRIUM EQUIPE 08 <キシリウムエキップ 08>

用法：ロードバイク専用。その他の使用（タンデム、シクロ・クロスバイク、MTB等）による故障は、ユーザーの責任であり、マヴィックによる保証の対象外となります。

ホイール重量（クイックリリースを除く）：

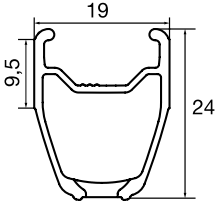



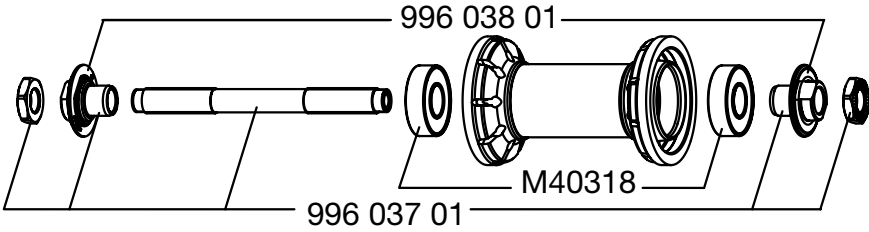
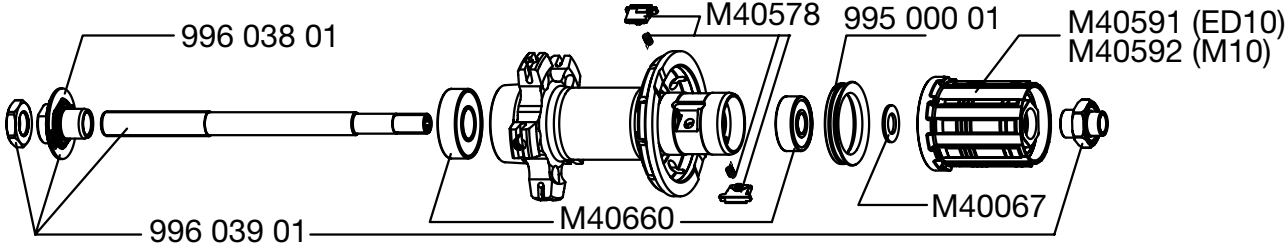
フロント： 810 g
リア M10： 975 g
リア ED10： 960 g

ブラックホイールのリファレンス No.

フロント： 996 110 10
リア M10： 996 111 11
リア ED10： 996 112 12
ベア M10： 995 507 14
ベア ED10： 996 113 14

シルバーホイールのリファレンス No.

フロント： 996 114 10
リア M10： 996 115 11
リア ED10： 996 116 12
ベア M10： 995 715 14
ベア ED10： 996 717 14

リム	リファレンス No. : ブラック フロント： 996 050 10 リア： 996 050 13 シルバー フロント： 996 051 10 リア： 996 051 13	
	バルブ穴 Ø  Ø： 6.5 mm 長さ： ≥ 32 mm	推奨タイヤ幅およびタイヤ圧  寸法： ETRTO 622 x 13C 推奨タイヤ幅： 19~ 28 mm  推奨タイヤ圧： p. 21 を参照
ハブ	メンテナンス：クリーニングは乾いた布で、または石けんと水で行ってください。高水圧での洗浄は避けてください。	
		
		
ホイールの組み立て	リファレンス No. および長さ： ブラック フロント： 996 057 01、長さ 278 mm (9 本、ニップル付き) ブラック フリーホイール側： 996 058 01、長さ 274 mm (10 本、ニップル付き) ブラック 反フリーホイール側： 996 059 01、長さ 298.5 mm (10 本、ニップル付き) シルバー フロント： 996 060 01、長さ 278 mm (9 本、ニップル付き) シルバー フリーホイール側： 996 061 01、長さ 274 mm (10 本、ニップル付き) シルバー 反フリーホイール側： 996 062 01、長さ 298.5 mm (10 本、ニップル付き)	
特徴： ブラックまたはシルバーステンレススチール製、ウルトラブレード、ABSニップル付きストレートプルスポーク	スポーク取り： フロント： ラジアル組み リア： インバルス	テンション： フロント： 80~90 kg リアフリーホイール側： 130~145 kg
アクセサリ	ホイールと同梱の付属品：	メンテナンス
<ul style="list-style-type: none"> アルミニウム製フロントクイックリリース M40350 アルミニウム製リアクイックリリース M40351 ED10 12T ロックリング M40640 (リアホイール ED10 のみ付属) リムテープ 取扱説明書 / 保証書 		フロントアクスルとベアリングの交換 リアアクスルの交換 フリー部のメンテナンスと交換 リアベアリングの交換 スポークの交換 フロントリムの交換 リアリムの交換 2004 年 TM の p. 19 を参照 2004 年 TM の p. 20 を参照 2004 年 TM の p. 21 を参照 2004 年 TM の p. 22 を参照 p. 25 を参照 p. 25 を参照 p. 27 を参照 上記の情報をすばやく調べるには www.tech-mavic.com サイトをご覧ください。