

C29SSMAX 20 MM <クロスマックストゥナイナー 20 MM >

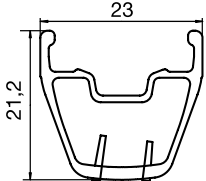

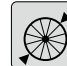

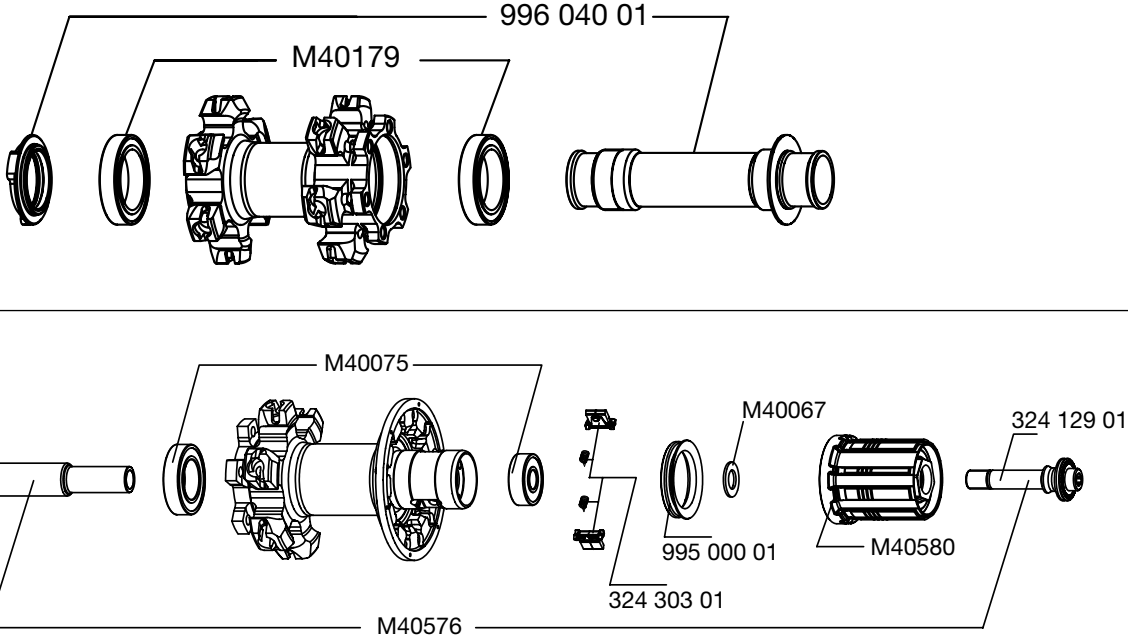
用法：ディスクブレーキ装備のクロスマウンテンまたはクロスカントリー用 MTB 専用。その他の使用（タンデム、シクロ・クロスバイク、ロードバイク、フリーライドまたはダウンヒルバイク等）による故障はユーザーの責任となり、マヴィックによる保証の対象外となります。

ホイール重量（クイックリリースを除く）：

フロント： 805 g
リア： 935 g

ホイールのリファレンス No.（国際標準）：

フロント： 995 862 10
リア： 995 857 13
ペア： 995 863 14

<h2>リム</h2>	リファレンス No. : フロント： 995 063 10 リア： 995 063 13		
	<div style="display: flex; justify-content: space-between;"> <div data-bbox="508 519 743 666"> <p>バルブ穴</p>  <p>Ø： 6.5 mm 長さ： 32 mm</p> </div> <div data-bbox="801 519 1115 666"> <p>推奨タイヤ幅およびタイヤ圧</p>  <p>寸法： Ø 29インチ ETRTO 622 x 19C および UST チューブレス対応 推奨タイヤ幅： 1.5~2.3</p> </div> <div data-bbox="1296 578 1528 644">  <p>推奨タイヤ圧： p. 21 を参照</p> </div> </div> <p>フロントリムを交換するとき： 1. バルブ穴を手前にして目印のコブがバルブ穴の左にくるようにします。 2. バルブ穴の右の最初の穴に通したスポークがディスク側に差し込まれ、ノンブレーキングスポークになるようにします。</p> <p>リアリムを交換するとき： 1. バルブ穴を手前にして2つの目印のコブがバルブ穴の右にくるようにします。 2. バルブ穴の右の最初の穴に通したスポークをフリーホイール側の、印のついたハブの穴に差し込みます。</p>		
<h2>ハブ</h2>	メンテナンス：クリーニングは乾いた布で、または石けんと水で行ってください。高水圧での洗浄は避けてください。		
			
<h2>ホイールの組み立て</h2>	リファレンス No. および長さ： フロント： 996 066 01、長さ 292 mm (13本、一体型ニップル) リアフリーホイール側： 996 067 01、長さ 279 mm (12本、一体型ニップル) リア反フリーホイール側： 996 068 01、長さ 293.5 mm (12本、一体型ニップル)		
<p>特徴： ブラック（各ホイールに+1本はコスメティックスポーク）、ラウンドタイプ、ジラル製、一体型 M7 アルミニップル付き ストレートプルスポーク（セルフロック）</p>		<p>スポーク取り： フロント： 2本組み（両側） リア： イソパルス</p>	<p>テンション： フロントディスク側： 110 ~130 kg リアフリーホイール側： 120 ~140 kg</p>
<h2>アクセサリ</h2>	ホイールと同梱の付属品： <ul style="list-style-type: none"> ・BX 601 フロント クイックリリース M40140 ・BX 601 リア クイックリリース M40141 ・ホイールマグネット M40540 ・M7 ニップルレンチ M40494（リアホイール に付属） ・UST バルブ 995 282 01 ・スポークプラグ 996 065 01（リアホイール に付属） ・ハブレレンチ M40123（リアホイール に付属） ・取扱説明書 / 保証書 	<h2>メンテナンス</h2> <p>フロントアクスルとベアリングの交換 リアアクスルの交換 フリー部のメンテナンスと交換 リアベアリングの交換 スポークの交換 フロントリムの交換 リアリムの交換</p> <p>p. 23 を参照 2006年 TM の p. 20 を参照 2007年 TM の p. 21 を参照 2003年 TM の p. 22 を参照 2003年 TM の p. 24 を参照 2007年 TM の p. 22 を参照 2006年 TM の p. 17 を参照</p> <p>上記の情報をすばやく調べるには www.tech-mavic.com サイトをご覧ください。</p>	