

CROSSRIDE UB/DISC 08<クロスライド UB/ディスク 08>

用法： ディスクブレーキ装備のクロスマウンテンまたはクロスカントリー用 MTB 専用。その他の使用（タンデム、シクロ・クロスバイク、ロードバイク、フリーライドまたはダウンヒルバイク等）による故障はユーザーの責任となり、マヴィックによる保証の対象外となります。

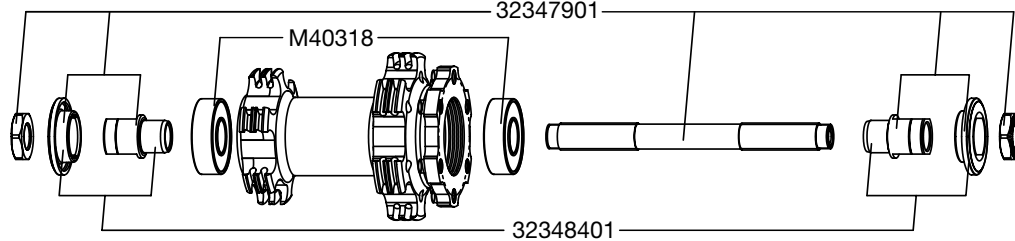
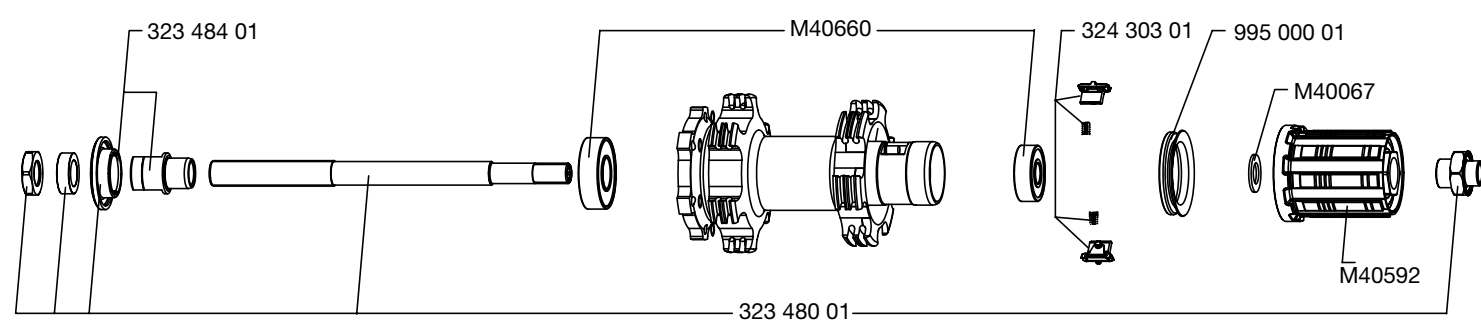
ホイール重量（クイックリリースを除く）：

フロント： 910 g
リア： 1060 g

ホイールのリファレンス No.（国際標準）：

フロント： 995 867 10
リア： 995 868 13
ペア： 995 869 14

リム	リファレンス No.： フロントおよびリア： 996 096 15
	<div style="display: flex; justify-content: space-between;"> <div style="width: 30%;">  </div> <div style="width: 40%;"> <p>バルブ穴 Ø</p>  <p>Ø： 8.5 mm (6.5 mm バルブアダプタ付き) 長さ： ≥ 32 mm</p> </div> <div style="width: 30%;"> <p>推奨タイヤ幅およびタイヤ圧</p>  <p>寸法： Ø 26インチ ETRTO 559 x 17C 推奨タイヤ幅： 1.5～ 2.3</p> </div> </div> <div style="text-align: right; margin-top: 10px;">  <p>推奨タイヤ圧： p. 21 を参照</p> </div> <p>メンテナンス： クリーニングは乾いた布で、または石けんと水で行ってください。 高水圧での洗浄は避けてください。</p>

ハブ	
	

ホイールの組み立て	リファレンス No.： および長さ： フロントおよびリア： 996 071 01、長さ 270 mm（12 本、ニップル付き）
<p>特徴： シルバースチール製ストレートプルウルトラブレードスポーク、セルフロックシステムおよび従来のスポークニップル付き</p>	<p>スポーク取り： フロントおよびリア： 2 本組み（両側）</p>
	<p>テンション： フロントディスク側： 100～ 120 kg リアフリーホイール側： 120～ 140 kg</p>

アクセサリ	ホイールと同梱の付属品：	メンテナンス
<ul style="list-style-type: none"> アルミニウム製フロントクイックリリース： M40350 アルミニウム製リアクイックリリース： M40351 リムテープ 559x20x0.6 取扱説明書 / 保証書 	<p>フロントアックスルとベアリングの交換 リアアックスルの交換 フリー部のメンテナンスと交換 リアベアリングの交換 スポークの交換 フロントリムの交換 リアリムの交換</p>	<p>2004 年 TM の p. 19 を参照 2004 年 TM の p. 20 を参照 2007 年 TM の p. 21 を参照 2004 年 TM の p. 22 を参照 2004 年 TM の p. 25 を参照 2004 年 TM の p. 28 を参照 2004 年 TM の p. 29 を参照</p>
上記の情報をすばやく調べるには www.tech-mavic.com サイトをご覧ください。		