

# COSMIC CARBONE SLR

# <コスミックカーボン SLR>

用法：ロードバイク専用。その他の使用（タンデム、シクロクロスバイク、MTB 等）による故障は、ユーザーの責任であり、マヴィックによる保証の対象外となります。

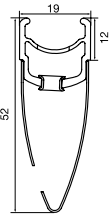
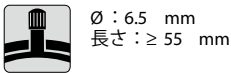
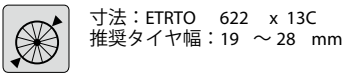
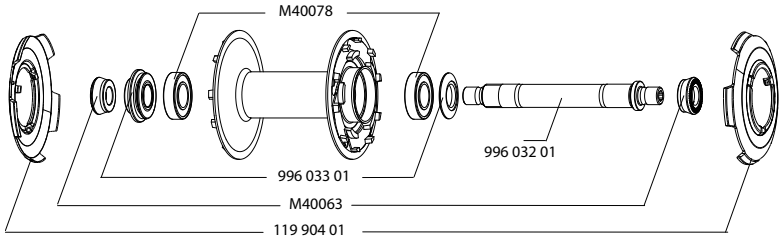
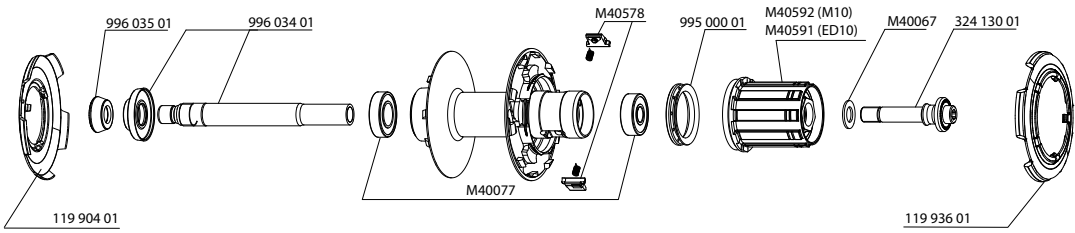
最大積載重量（人荷合計）：100 kg

ホイール重量  
（クイックリリースを除く）

フロント： 725 g  
リアM10： 885 g  
リアED10： 870 g

リファレンス No.

フロント： 995 540 10  
リア M10： 996 541 11  
リア ED10： 995 542 12  
ペア M10： 995 543 14  
ペア ED10： 995 544 14

<b>リム</b>	リファレンス No.      フロント： 996 834 10 リア： 996 834 13
	<p><b>バルブ穴</b></p>  <p>Ø：6.5 mm 長さ：≥ 55 mm</p> <p><b>推奨タイヤ幅</b></p>  <p>寸法：ETRTO 622 x 13C 推奨タイヤ幅：19 ~ 28 mm</p> <p>リアリムを交換するとき： スポーク穴がカーボン製フラップの頂点に近い側面がリムのフリーホイール側です。</p>
<b>ハブ</b>	メンテナンス：クリーニングは乾いた布で、または必要に応じて、石けんと水で行ってください。 高水圧での洗浄は避けてください。
	
	
<b>ホイールの組み立て</b>	<p>リファレンス No.      フロントおよびリアの および長さ：      反フリーホイール側： 119 901 01、R2R      スポーク、(5 本、ABS ニップル付き) フリーホイール側： 996 836 01、R2R      スポーク、(5 本、ABS ニップル付き)</p>
特徴： ユニディレクショナル R2R カーボンスポーク（リム to リム）、 ABS ニップル	<p>スポーク取り： フロントおよびリア：2 本組み（両側）</p> <p>テンション： フロント：80 ~ 100 kg リアフリーホイール側：90 ~ 110 kg</p>
<b>アクセサリ</b>	ホイールと同梱の付属品：
<ul style="list-style-type: none"> <li>BR6 01 フロントクイックリリース M40149</li> <li>BR6 01 リアクイックリリース M40150</li> <li>ホイールマグネット 996 245 01（フロントホイールに付属）</li> <li>ベアリング調整ハブレンチ M40123（リアホイールに付属）</li> <li>エアロダイナミックニップルレンチ M40567（リアホイールに付属）</li> <li>ニップルレンチ M40001（リアホイールに付属）</li> <li>バルブエクステンダー M40013</li> <li>リムテープ</li> <li>ED10 12T ロックリング M40640（リアホイール ED10 のみ付属）</li> <li>取扱説明書</li> </ul>	<p style="text-align: center;"><b>メンテナンス</b></p> <p>フロントアクスルとベアリングの交換      2005 年 TM の p. 20 を参照 リアアクスルの交換      2008 年 TM の p. 23 を参照 フリー部のメンテナンスと交換      2003 年 TM の p. 21 を参照 リアベアリングの交換      2008 年 TM の p. 24 を参照 スポークの交換      p. 32 を参照 フロントリムの交換      p. 33 を参照 リアリムの交換      p. 34 / 35 を参照</p> <p>上記の情報をすばやく調べるには <a href="http://www.tech-mavic.com">www.tech-mavic.com</a> サイトをご覧ください。</p>