

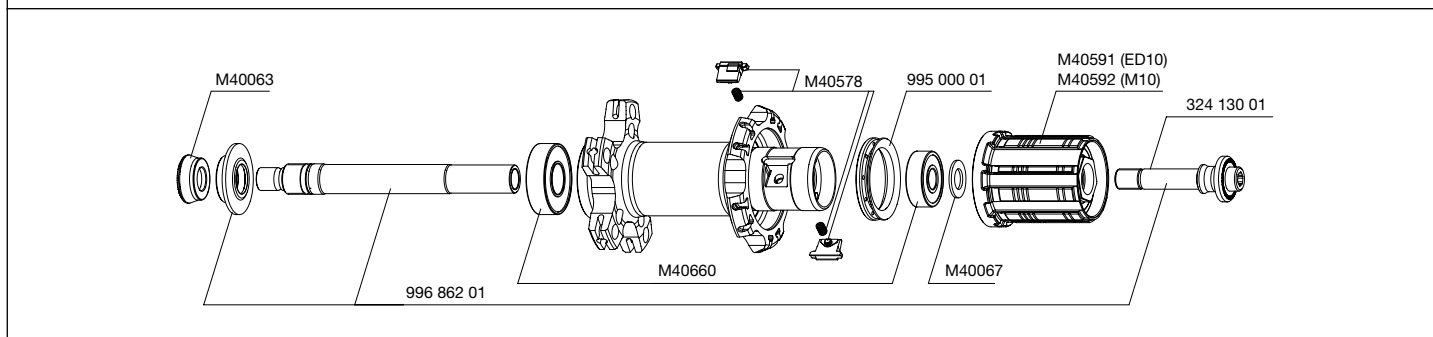
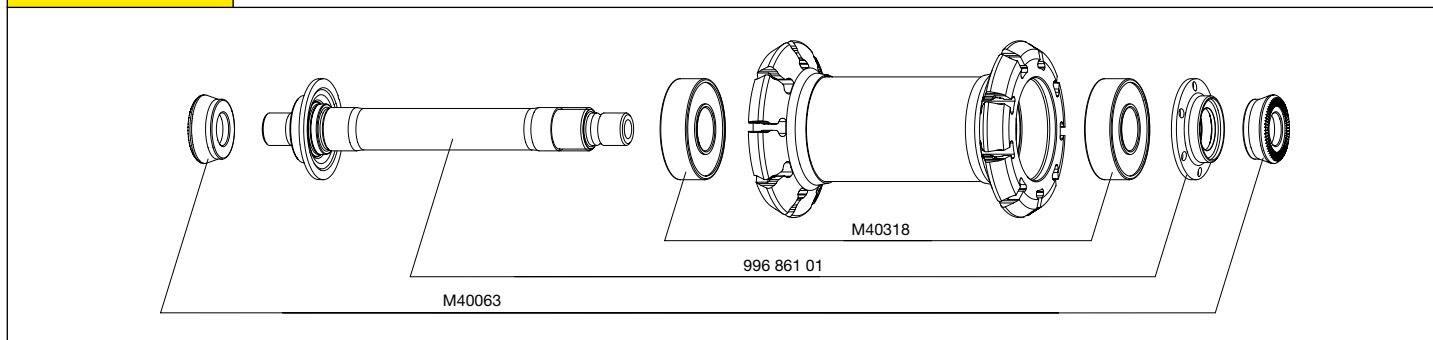
# KSYRIUM ELITE 09 <キシリウムエリート 09>

<b>用法：</b> ロードバイク専用。その他の使用（タンデム、シクロクロスバイク、MTB 等）による故障は、ユーザーの責任であり、マヴィックによる保証の対象外となります。 <b>最大積載重量（人荷合計）：</b> 100 kg	<b>ホイール重量</b> <b>Ø 700(クイックリリースを除く)</b> フロント： 675 g リアM10： 890 g リアED10： 875 g	<b>ホイール重量</b> <b>Ø 650(クイックリリースを除く)</b> フロント： 640 g リアM10： 805 g リアED10： 790 g	<b>ブラックホイールのリファレンス No.</b> <b>Ø 700    Ø 650</b> フロント： 996 155 10    996 165 10 リアM10： 996 156 11    996 166 11 リアED10： 996 157 12    996 167 12 ペア M10： 996 158 14    996 168 14 ペア ED10： 996 159 14    996 169 14	<b>シルバーホイールのリファレンス No.</b> フロント：996 160 10 リアM10： 996 161 11 リアED10： 996 162 12 ペア M10： 996 163 14 ペア ED10： 996 164 14
---	--	--	---	---

リム	リファレンス No.	ブラック：	シルバー：	Ø 650(ブラック)：
		フロント： 996 855 10 リア： 996 855 13	フロント： 996 863 10 リア： 996 863 13	フロント： 996 869 10 リア： 996 869 13

	<b>バルブ穴 Ø</b> Ø: 6.5 mm 長さ: ≥ 32 mm	<b>推奨タイヤ幅</b> 寸法： Ø 700：ETRTO 622 x 15C Ø 650：ETRTO 571 x 15C 推奨タイヤ幅：19～32 mm
<b>リアリムの交換方法：</b> 1. バルブ穴を手前にして、2つの目印のコブがバルブ穴の左にくるようにします。 2. バルブ穴の右の最初の穴に通したスポークが、ハブの反フリーホイール側に差し込まれ、トラクションスポークになるようにします。		

ハブ	<b>メンテナンス：</b> クリーニングは乾いた布で、または必要に応じて、石けんと水で行ってください。 高水圧での洗浄は避けてください。
----	--



フロントハブは 3 個のパーツで組み立てられているため、メンテナンス作業（アクスルまたはベアリングの交換）は必ず、ホイールを組み立てた（ハブ、リム、スポークを取り付けた）後に行う必要があります。

ホイールの組み立て	リファレンス No. および長さ：	ブラック	シルバー	Ø 650 ブラック
		フロント リアフリーホイール側 リア反フリーホイール側	フロント リアフリーホイール側 リア反フリーホイール側	フロント リアフリーホイール側 リア反フリーホイール側
		996 856 01、長さ 284 mm (9 本、一体型ニップル) 996 857 01、長さ 276 mm (10 本、一体型ニップル) 996 858 01、長さ 301 mm (10 本、一体型ニップル)	996 864 01、長さ 284 mm (9 本、一体型ニップル) 996 865 01、長さ 276 mm (10 本、一体型ニップル) 996 866 01、長さ 301 mm (10 本、一体型ニップル)	996 870 01、長さ 259 mm (9 本、一体型ニップル) 996 871 01、長さ 255 mm (10 本、一体型ニップル) 996 872 01、長さ 280 mm (10 本、一体型ニップル)

<b>特徴：</b> ブラックまたはシルバーのステンレススチール製、一体型 M7 スクリュー付きストレートプルスポーク（セルフロック）	<b>スポーク取り：</b> フロント：ラジアル組み リア：インバルス		<b>テンション：</b> フロント：110～130 kg リアフリーホイール側：125～145 kg
--	---	--	---

アクセサリ	ホイールと同梱の付属品：	メンテナンス
<ul style="list-style-type: none"> <li>BR 301 フロントクイックリリース 996 939 01</li> <li>BR 301 リアクイックリリース 996 940 01</li> <li>ED10 12T ロックリング M40640 (リアホイール ED10 のみ付属)</li> <li>ベアリング調整ハブレンチ M40123 (リアホイールに付属)</li> <li>ニップルレンチ M40494 (リアホイールに付属)</li> <li>取扱説明書</li> </ul>	フロントアクスルとベアリングの交換 リアアクスルの交換 フリー部のメンテナンスと交換 リアベアリングの交換 スポークの交換 フロントリムの交換 リアリムの交換	2005 年 TM の p. 20 を参照 2007 年 TM の p. 20 を参照 2003 年 TM の p. 21 を参照 2004 年 TM の p. 22 を参照 2008 年 TM の p. 25 を参照 2008 年 TM の p. 25 を参照 p. 31 を参照
上記の情報をすばやく調べるには <a href="http://www.tech-mavic.com">www.tech-mavic.com</a> サイトをご覧ください。		