


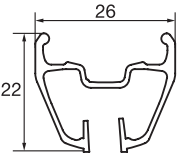
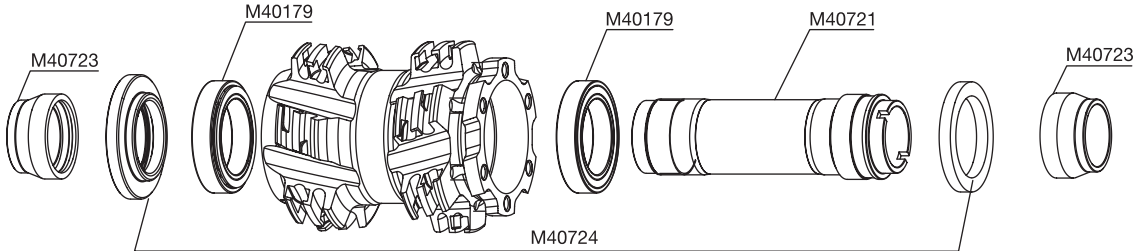
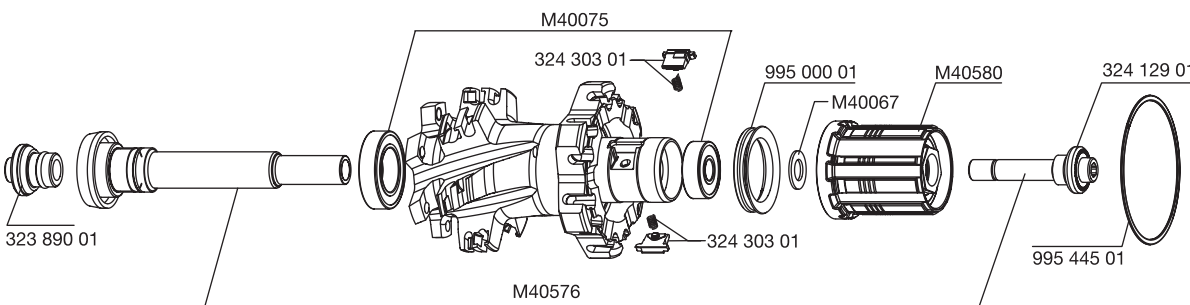


# CROSSMAX™ SX <クロスマックス SX>

**用法：**エンデューロ（ディスクブレーキを搭載したフリーライド用 MTB）専用です。他の用途（タンデム、シクロクロス用バイク、ロード用バイク、フリーライドまたはダウンヒル用バイクなど）への使用は推奨しません。使用した場合は、ユーザーの責任となり、マヴィックによる保証の対象外となります。

**ホイール重量**  
(クイックリリースを除く)：  
フロント： 910 g  
リア： 1040 g

**リファレンス No.**  
フロント： 995 041 10  
リア： 995 042 13  
ペア： 995 043 14

<b>リム</b>	リファレンス No.： フロント： 995 436 10 リア： 995 436 13	
<b>リム幅</b>	バルブ穴 径  径：6.5 mm 長さ：≥ 32 mm	推奨タイヤ幅およびタイヤ圧  寸法： 径 26 のみ ETRTO 559 x 21 および UST チューブレス対応 推奨タイヤ幅：2.1 ~ 2.5  推奨タイヤ圧： p. 17 を参照
	<p><b>フロントリムを交換するとき：</b></p> <ol style="list-style-type: none"> <li>バルブ穴を手前にして目印の点がバルブ穴の左にくるようにします。</li> <li>バルブ穴の右の最初の穴に通したスポークがディスク側に差し込まれ、ノンブレーキングスポークになるようにします。</li> </ol> <p><b>リアリムを交換するとき：</b></p> <ol style="list-style-type: none"> <li>バルブ穴を手前にして 2 つの目印の点がバルブ穴の右にくるようにします。</li> <li>バルブ穴の右の最初の穴に通したスポークが、フリーホイール側に差し込まれ、ノンブレーキングスポークになるようにします。</li> </ol>	
<b>ハブ</b>	メンテナンス：クリーニングは乾いた布で、または石けんと水で行ってください。 高水圧での洗浄は避けてください。	
		
		
<b>ホイールの組み立て</b>	リファレンス No. フロントおよびリアの反フリーホイール側：995 430 01、長さ 255 mm（9 本、インテグレートッドニップル） および長さ： リアフリーホイール側： 995 438 01、長さ 247 mm（12 本、インテグレートッドニップル）	
<b>特徴：</b> グレー、ラウンドタイプ、シクロ製 M7 アルミニウム付きストレートブルスポーク（セルフロック）	<b>スポーク取り：</b> フロントおよびリア：2 本組み（両側）	<b>テンション：</b> フロント：105 ~ 150 kg リアフリーホイール側：105 ~ 150 kg
<b>アクセサリ</b>	ホイールと同梱の付属品：	<b>メンテナンス</b>
<ul style="list-style-type: none"> <li>20 mm アダプタ（フロントホイールに付属）</li> <li>9 mm フォークサポートナット（リファレンス No. M40722）は別売</li> <li>BX 601 リア クイックリリース M40141</li> <li>UST バルブ 995 282 01</li> <li>ホイールマグネット M40540（フロントホイールに付属）</li> <li>M7 ニップルレンチ M40494（リアホイールに付属）</li> <li>遊び調整ハブレンチ M40123（リアホイールに付属）</li> <li>取扱説明書 / 保証書</li> </ul>		<p>フロントアクスルとベアリングの交換 2003 年 TM の p. 18 を参照</p> <p>リアアクスルの交換 p. 20 を参照</p> <p>フリーホイールメカニズムのメンテナンスと交換 p. 21 を参照</p> <p>リアベアリングの交換 2003 年 TM の p. 22 を参照</p> <p>スポークの交換 2003 年 TM の p. 24 を参照</p> <p>フロントリムの交換 2003 年 TM の p. 29 を参照</p> <p>リアリムの交換 2003 年 TM の p. 30 を参照</p> <p>上記の情報を調べるには <a href="http://www.tech-mavic.com">www.tech-mavic.com</a> サイトをご覧ください。</p>