

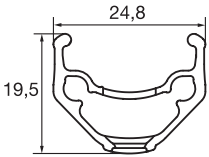



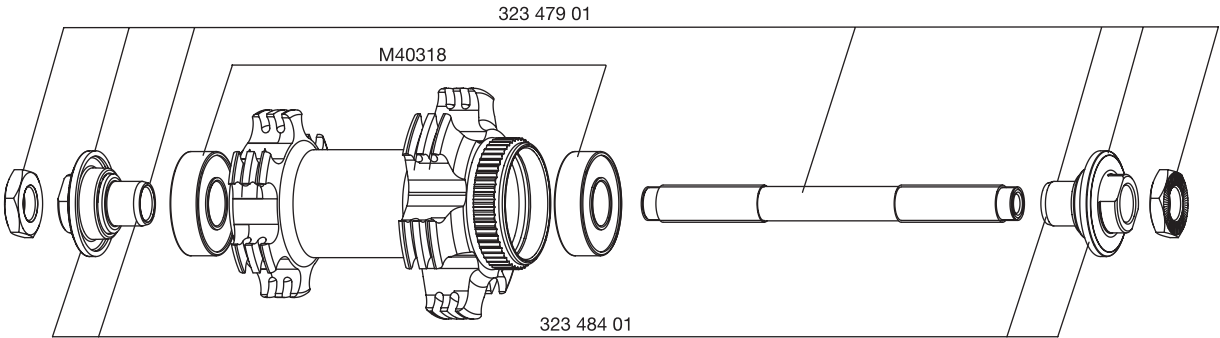
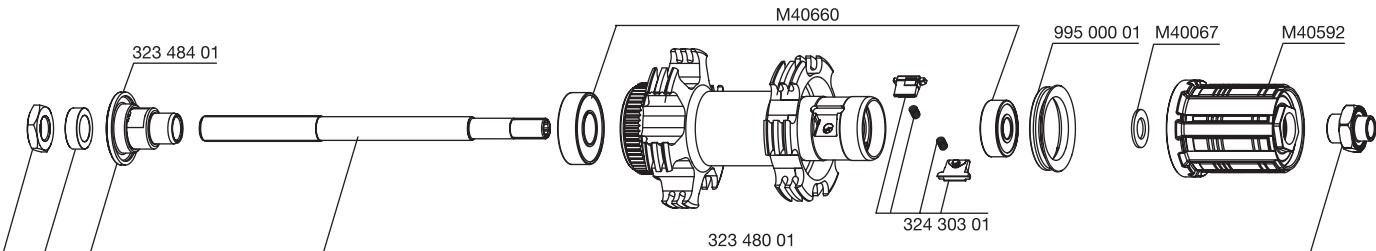
# CROSSRIDE™ DISC <クロスライドディスク>

用法：ディスクブレーキ装備のクロスマウンテンまたはクロスカントリー用 MTB 専用。その他の使用（タンデム、シクロクロス用バイク、ロード用バイク、フリーライドまたはダウンヒル用バイクなど）による故障はユーザーの責任となり、マヴィックによる保証の対象外となります。

ホイール重量（クイックリリースを除く）：  
インターナショナル センター  
スタガード ロック  
フロント： 890 g 885 g  
リア： 1040 g 1035 g

ホイールのリファレンス No.（インターナショナルスタンダード）：  
フロント： 995 124 10  
リア： 995 125 13  
ペア： 995 126 14

ホイールのリファレンス No.（センターロック）：  
フロント： 995 133 10  
リア： 995 134 13  
ペア： 995 135 14

<b>リム</b>	リファレンス No. : フロントおよびリア : 995 434 14	
<b>リム幅</b> 	<b>バルブ穴 径</b>  径 : 8.5 mm (6.5 mm バルブアダプタ付き) 長さ : ≥ 32 mm	<b>推奨タイヤ幅およびタイヤ圧</b>  寸法 : 径 26 のみ 対応規格 ETRTO 559 x 19 推奨タイヤ幅 : 1.5 ~ 2.3  推奨タイヤ圧 : p. 17 を参照
<b>ハブ</b>	<b>メンテナンス</b> ：クリーニングは乾いた布で、または石けんと水で行ってください。 高水圧での洗浄は避けてください。	
		
		
<b>ホイールの組み立て</b>	リファレンス No. および長さ：フロントおよびリア：995 435 01、長さ 271 mm（12 本、ニップル付き）	
<b>特徴</b> ： ブラック、ウルトラブレード、ステン製（真鍮ニップル） ストレートプルスポーク	<b>スポーク取り</b> ： フロントおよびリア：2 本組み（両側）	<b>テンション</b> ： フロント：90 ~ 125 kg リアフリーホイール側：115 ~ 145 kg
<b>アクセサリ</b>	ホイールと同梱の付属品：	<b>メンテナンス</b>
<ul style="list-style-type: none"> <li>アルミニウム製フロントクイックリリース：M40350</li> <li>アルミニウム製リアクイックリリース：M40351</li> <li>リムテープ 559x20x0.6</li> <li>取扱説明書 / 保証書</li> </ul>		フロントアクスルとベアリングの交換 2004 年 TM の p. 19 を参照 リアアクスルの交換 2004 年 TM の p. 20 を参照 フリーホイールメカニズムのメンテナンスと交換 p. 21 を参照 リアベアリングの交換 2004 年 TM の p. 22 を参照 スポークの交換 2004 年 TM の p. 25 を参照 フロントリムの交換 2004 年 TM の p. 28 を参照 リアリムの交換 2004 年 TM の p. 29 を参照  上記の情報を調べるには <a href="http://www.tech-mavic.com">www.tech-mavic.com</a> サイトをご覧ください。