

AKSIUM 08

UTILISATION : à utiliser exclusivement sur un vélo de route. Toute autre utilisation (telle que sur un tandem, sur un vélo de cyclo-cross, en tout terrain...) est vivement déconseillée, n'engage que la responsabilité de l'utilisateur et entraîne la perte de la garantie Mavic.

POIDS ROUES SANS BLOCAGE RAPIDE :

Avant : 870 g
Arrière M10 : 1000 g
Arrière ED10 : 985 g

RÉFÉRENCES ROUES NOIRES :

Avant : 995 660 10
Arrière M10 : 996 661 11
Arrière ED10 : 995 662 12
Paire M10 : 995 664 14
Paire ED10 : 995 663 14

RÉFÉRENCES ROUES ARGENT :

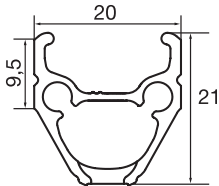
Avant : 995 581 10
Arrière M10 : 995 582 11
Arrière ED10 : 995 652 12
Paire M10 : 995 653 14
Paire ED10 : 995 654 14

JANTES

RÉFÉRENCES COMMERCIALES :

Noires : 108 432 14 (avant et arrière)

Argent : 108 431 14 (avant et arrière)



Ø TROU DE VALVE



Ø : 6,5 mm
Long. : ≥ 32 mm

SECTION ET PRESSION DE PNEU CONSEILLÉES



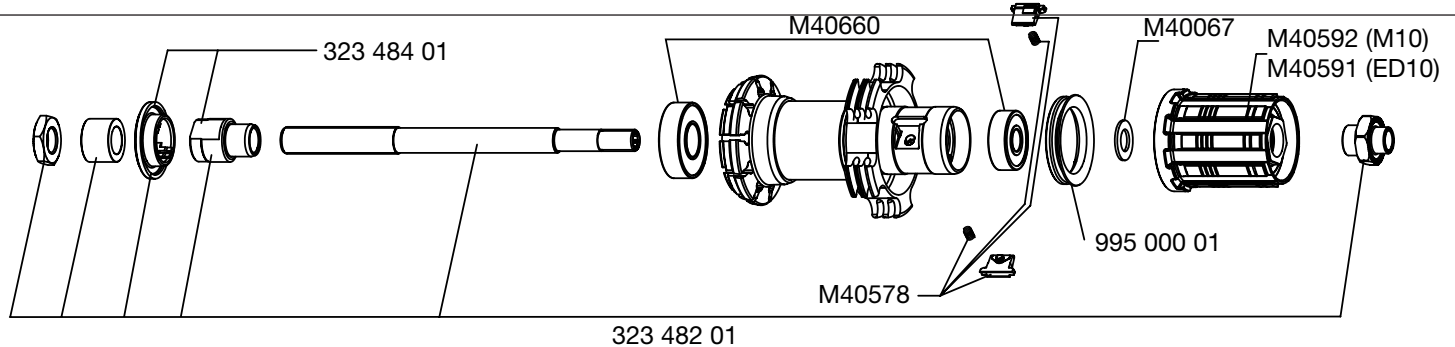
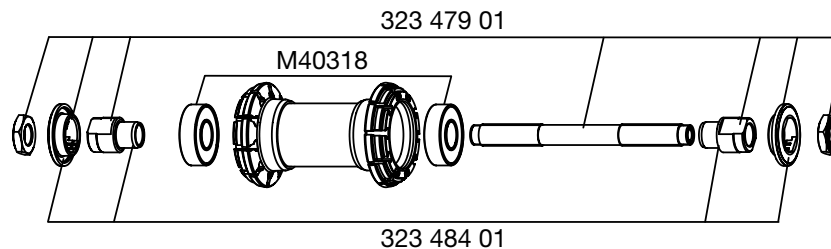
Dimensions : ETRTO 622 x 15C
Section de pneu conseillé : 19 à 32 mm



Préconisation de gonflage : voir page 21

MOYEUX

ENTRETIEN : nettoyage avec un chiffon sec ou au besoin de l'eau savonneuse
Évitez le lavage haute pression



Le moyeu avant étant en 3 parties et l'arrière en 2 parties, les opérations de maintenance sur les moyeux (remplacement d'axe ou de roulements) doivent toujours être effectuées lorsque la roue est montée (moyeu, jante et rayons assemblés).

RAYONNAGE

RÉFÉRENCES ET LONGUEURS :

Noir :

Avant + arrière opp. roue libre : 996 075 01, longueur 282,5 mm, conditionnés par 10, avec les écrous
Côté roue libre : 996 076 01, longueur 305 mm, conditionnés par 10, avec les écrous

Argent :

Avant + arrière opp. roue libre : 996 077 01, longueur 282,5 mm, conditionnés par 10, avec les écrous
Côté roue libre : 996 078 01, longueur 305 mm, conditionnés par 10, avec les écrous

CARACTERISTIQUES :

Rayons droits profilés acier noir ou inox argent avec écrous de rayons de type ABS

CROISEMENT :

Avant : radial
Arrière : croisé à 2 côté roue libre et radial côté opposé roue libre

TENSION :

Avant : 80 à 90 kg
Arrière côté roue libre : 150 à 165 kg

ACCESSOIRES

ROUES LIVRÉES AVEC :

- Blocage rapide traditionnel en alu avant M40350
- Blocage rapide traditionnel en alu arrière M40351
- Bague de serrage ED10 12D M40640 (avec la roue arrière ED10)
- Fonds de jante
- Notice et bon de garantie

MAINTENANCE

Remplacement de l'axe et des roulements avant
Remplacement de l'axe arrière
Entretien et remplacement du mécanisme de roue libre
Remplacement des roulements arrières
Remplacement d'un rayon
Remplacement de la jante avant
Remplacement de la jante arrière

Voir MT 2004 page 19
Voir MT 2004 page 20
Voir MT 2004 page 21
Voir MT 2004 page 22
Voir page 25
Voir page 25
Voir page 26

Pour une consultation plus pratique et rapide de ces informations, vous pouvez vous reporter au site internet www.tech-mavic.com