

# DEETRAKS 09 et DEETRAKS 09 12x150



**UTILISATION :** à utiliser exclusivement sur un VTT équipé de freins à disque. Toute autre utilisation (telle que sur un tandem, un vélo de route, un vélo de cyclo-cross, ...) est vivement déconseillée, n'engage que la responsabilité de l'utilisateur et entraîne la perte de la garantie Mavic.

Poids maximum recommandé du cycliste et de son équipement : 115 kg.

## POIDS ROUES SANS BLOCAGE RAPIDE

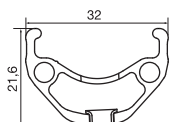
	9,5x135	12x150
Avant :	1085 g	1085 g
Arrière :	1170 g	1175 g

## RÉFÉRENCES ROUES

	9,5x135	12x150
Avant :	996 197 10	996 197 10
Arrière :	996 198 13	996 221 13
Paire :	996 199 14	996 222 14

## JANTES

RÉFÉRENCES COMMERCIALES : Avant et arrière : 996 925 15



### Ø TROU DE VALVE



Ø : 8,5 mm  
Long. : ≥ 32 mm

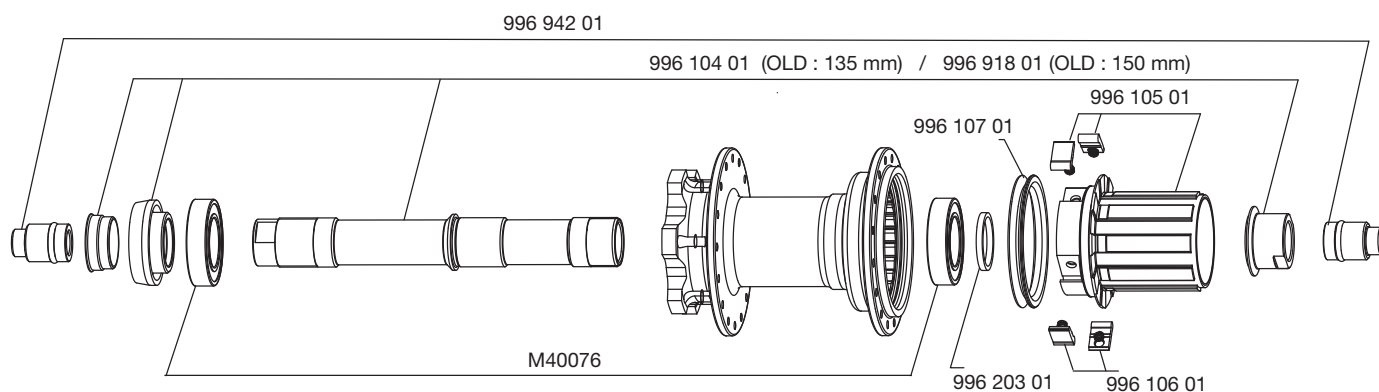
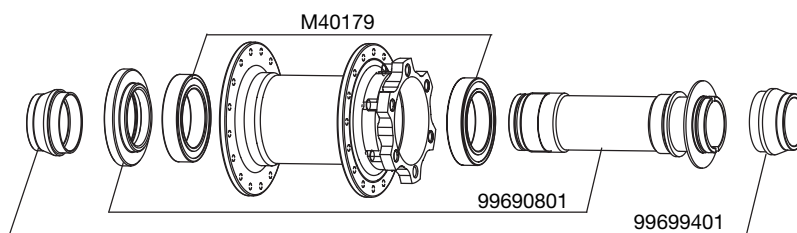
### SECTION DE PNEU CONSEILLÉ



Dimensions : Ø 26"  
Compatible ETRTO 559 x 25C  
Section de pneu conseillé : 2,3" à 3,0"

## MOYEURS

ENTRETIEN : Nettoyage avec un chiffon sec ou au besoin de l'eau savonneuse. Évitez le lavage haute pression.



## RAYONNAGE

### RÉFÉRENCES ET LONGUEURS :

Avant côté opposé disque et arrière côté opposé roue libre :  
Avant côté disque et arrière côté roue libre :

996 926 01, longueur 263 mm, conditionnés par 16, avec les écrous

996 927 01, longueur 261 mm, conditionnés par 16, avec les écrous

### CARACTÉRISTIQUES :

Rayons acier coudé ronds noirs avec système Self Lock et écrous de rayons traditionnels.

### CROISEMENT :

Avant et arrière : croisé à 3 des 2 côtés, laçage à chaud.

### TENSION :

Avant côté disque : 110 à 130 kg  
Arrière côté roue libre : 120 à 140 kg

## ACCESSOIRES

### ROUES LIVRÉES AVEC :

## MAINTENANCE

- Blocage rapide BR 101 arrière M40351 (avec la roue arrière 135 mm uniquement)
- Kit appui-fourche 20 mm 996 994 01
- Réducteurs 12=>9 mm 996 942 01 (avec la roue arrière 135 mm uniquement)
- Fonds de jante
- Clé de réglage de jeu des roulements M40123 (avec la roue arrière)
- Notice

Remplacement de l'axe et des roulements avant  
Conversion du diamètre de montage de la roue arrière  
Entretien et remplacement du mécanisme de roue libre  
Remplacement de l'axe arrière et des roulements  
Remplacement d'1 rayon, de la jante avant ou de la jante arrière :

Voir MT 2008 page 24  
Voir page 25  
Voir page 29  
Voir page 30  
Voir page 40

Pour une consultation plus pratique et rapide de ces informations, vous pouvez vous reporter au site internet [www.tech-mavic.com](http://www.tech-mavic.com)