

AKSIUM 10

UTILISATION : à utiliser exclusivement sur un vélo de route. Toute autre utilisation (telle que sur un tandem, sur un vélo de Cyclo-cross, en tout terrain...) est vivement déconseillée, n'engage que la responsabilité de l'utilisateur et entraîne la perte de la garantie Mavic. Poids maximum recommandé du cycliste et de son équipement : 100 kg

POIDS ROUES SANS BLOCAGE RAPIDE

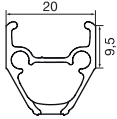


Avant	830 g
Arrière M10	980 g
Arrière ED11	965 g

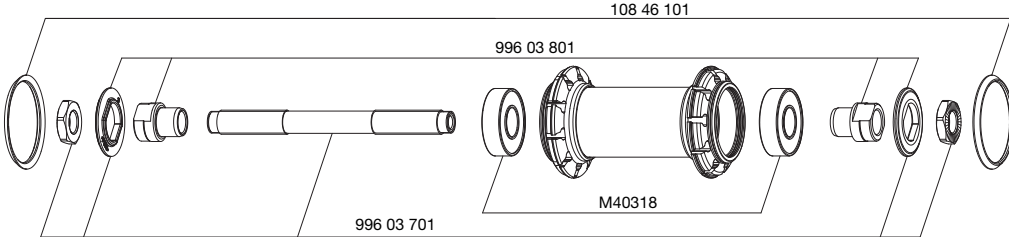
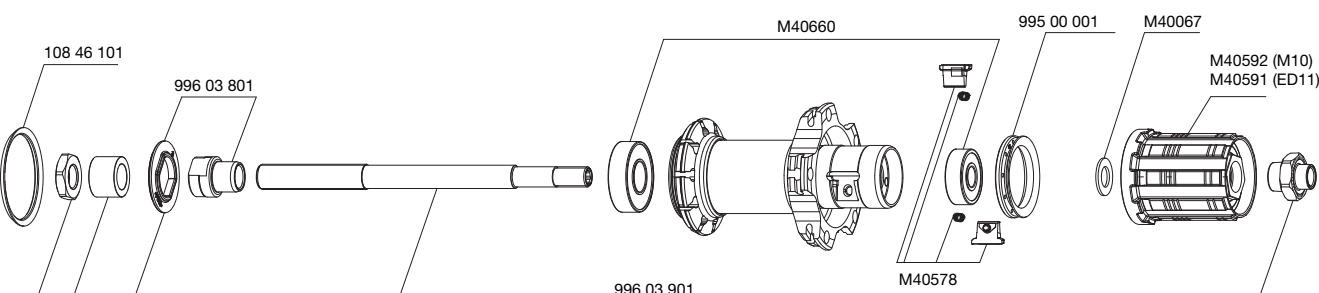
RÉFÉRENCES ROUES NOIRES


Avant	996 967 10
Arrière M10	996 968 11
Arrière ED11	996 969 12
Paire M10	996 970 14
Paire ED10	996 971 14

RÉFÉRENCES ROUES ARGENT

Avant	996 98010
Arrière M10	996 981 11
Arrière ED11	996 982 12
Paire M10	996 983 14
Paire ED11	996 984 14

JANTES	RÉFÉRENCES COMMERCIALES	Avant et Arrière	Noires : 108 432 14 Argent : 108 431 14
	 Ø TROU DE VALVE Ø : 6,5 mm Long. : ≥ 32 mm	 SECTION DE PNEU CONSEILLÉ Dimensions : ETRTO 622 x 15C Section de pneu conseillé : 19 à 32 mm	

MOYEURS	ENTRETIEN : Nettoyage avec un chiffon sec ou au besoin de l'eau savonneuse. Évitez le lavage haute pression.
	
	

RAYONNAGE	RÉFÉRENCES ET LONGUEURS :	Noir :	Argent :
	Avant + arrière opp. roue libre : Côté roue libre :	108 449 01, longueur 282 mm, conditionnés par 10, avec les écrous 108 450 01, longueur 298 mm, conditionnés par 10, avec les écrous	108 451 01, longueur 282 mm, conditionnés par 10, avec les écrous 108 452 01, longueur 298 mm, conditionnés par 10, avec les écrous
CARACTERISTIQUES : Roue Arrière : rayons droits profilés acier noir ou inox argent avec écrous de rayons de type ABS Roue Avant : rayons droits profilés acier noir ou inox argent type Self-Lock avec écrous standards	CROISEMENT : Avant : radial Arrière : croisé à 2 côté roue libre et radial côté opposé roue libre		TENSION : Avant : 80 à 90 kg Arrière côté roue libre : 150 à 165 kg

ACCESSOIRES	ROUES LIVREES AVEC :	MAINTENANCE
<ul style="list-style-type: none"> • Blocage rapide traditionnel en alu avant M40350 • Blocage rapide traditionnel en alu arrière M40351 • Bague de serrage ED11 12D (avec la roue arrière ED11) 108 317 01 • Fonds de jante • Notice et bon de garantie 		Remplacement de l'axe et des roulements avant Remplacement de l'axe arrière Entretien et remplacement du mécanisme de roue libre Remplacement des roulements arrières Remplacement d'un rayon Remplacement de la jante avant Remplacement de la jante arrière
		Voir MT 2004 page 19 Voir MT 2004 page 20 Voir MT 2004 page 21 Voir MT 2004 page 22 Voir MT 2008 page 25 Voir MT 2008 page 25 Voir MT 2010 page 22
		Pour une consultation plus pratique et rapide de ces informations, vous pouvez vous reporter au site internet www.tech-mavic.com