

CROSSRIDE DISC 15 mm



STANDARD
INTERNATIONAL



CENTER
LOCK

UTILISATION : à utiliser exclusivement sur un VTT de type Cross-country ou Cross-mountain équipé de freins à disque. Toute autre utilisation (telle que sur un tandem, un vélo de route, un vélo de Cyclo-cross, un vélo de free-ride ou de descente...) est vivement déconseillée, n'engage que la responsabilité de l'utilisateur et entraîne la perte de la garantie Mavic.
Poids maximum recommandé du cycliste et de son équipement : 100 kg

POIDS ROUES SANS BLOCAGE RAPIDE

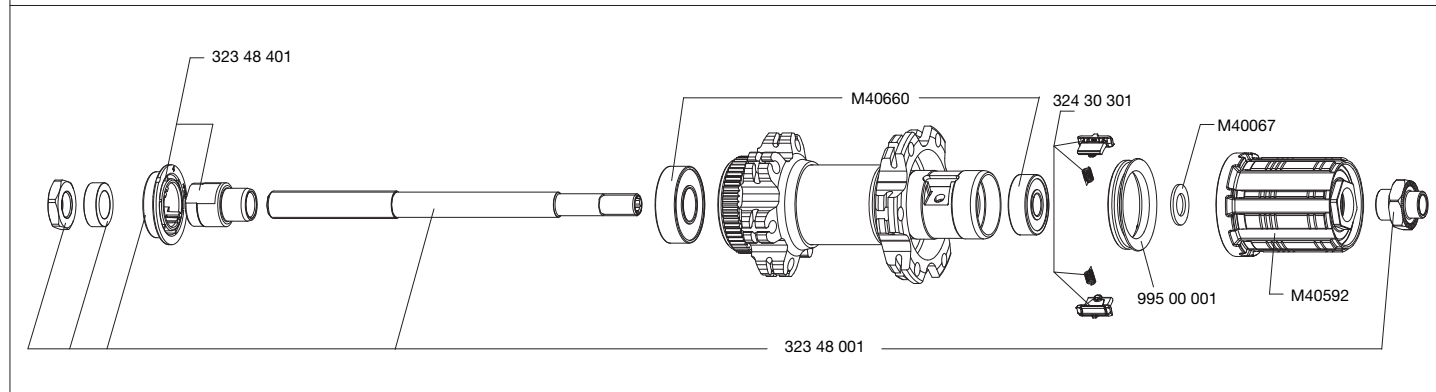
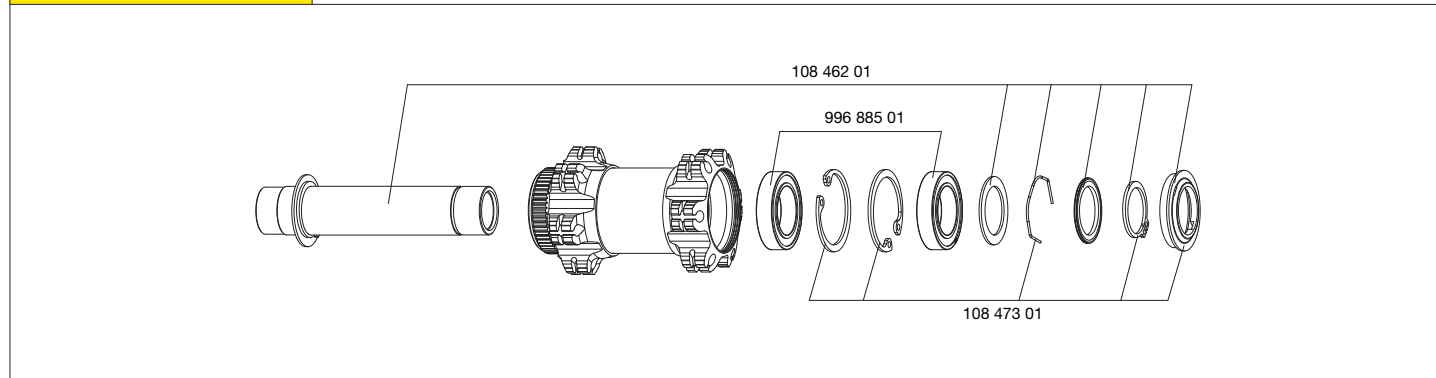
	INT (adapt)	CL
Avant :	855 g	835 g
Arrière :	1,040 g	1,020 g

RÉFÉRENCES ROUES

	INT (adapt)	CL
Avant :	107 522 10	103 264 10
Arrière :	996 180 13	106 546 13
Paire :	107 523 14	103 266 14

JANTES	RÉFÉRENCES COMMERCIALES	Avant et arrière : 995 434 14
	<p>Ø TROU DE VALVE Ø : 8,5 mm avec adaptateur de valve 6,5 mm Long. : ≥ 32 mm</p>	<p>SECTION DE PNEU CONSEILLÉE Dimensions : Ø 26" ETRTO 559 x 19C Section de pneu conseillée : 1,5 à 2,3</p>

MOYEURS	ENTRETIEN : Nettoyage avec un chiffon sec ou au besoin de l'eau savonneuse. Évitez le lavage haute pression.
---------	--



RAYONNAGE	RÉFÉRENCES ET LONGUEURS :	Avant et arrière : 995 435 01, longueur 271 mm, conditionnés par 12 avec les écrous
-----------	---------------------------	---

CARACTERISTIQUES : Rayons acier droits profilés noirs avec écrous laiton	CROISEMENT : Avant et arrière : croisé à 2 des 2 côtés	TENSION : Avant : 100 à 120 kg Arrière côté roue libre : 120 à 140 kg
--	--	--

ACCESSOIRES	ROUES LIVREES AVEC :	MAINTENANCE
<ul style="list-style-type: none"> • Blocage rapide traditionnel en alu arrière : M40351 • Fond de jante 559x20x0,6 • Notice 		Remplacement de l'axe et des roulements avant Remplacement de l'axe arrière Entretien et remplacement du mécanisme de roue libre Remplacement des roulements arrière Remplacement d'un rayon Remplacement de la jante avant Remplacement de la jante arrière
		Voir MT 2010 pages 21 et 22 Voir MT 2004 page 20 Voir MT 2007 page 21 Voir MT 2004 page 22 Voir MT 2004 page 25 Voir MT 2004 page 28 Voir MT 2004 page 29
		Pour une consultation plus pratique et rapide de ces informations, vous pouvez vous reporter au site internet www.tech-mavic.com