

CROSSRIDE DISC 29



UTILISATION : à utiliser exclusivement sur un VTT de type Cross-country ou Cross-mountain équipé de freins à disque. Toute autre utilisation (telle que sur un tandem, un vélo de route, un vélo de cyclo-cross, un vélo de free-ride ou de descente...) est vivement déconseillée, n'engage que la responsabilité de l'utilisateur et entraîne la perte de la garantie Mavic.

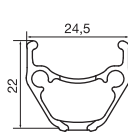


Poids maximum recommandé du cycliste et de son équipement : 100 kg.

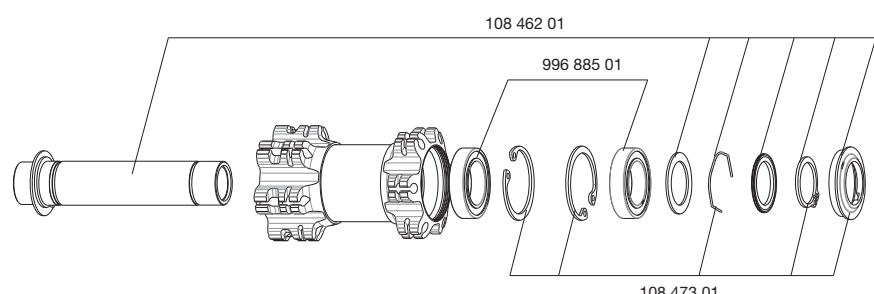
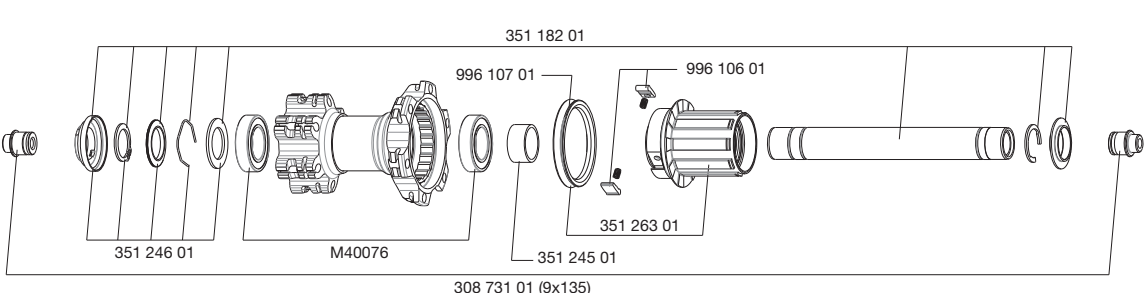
POIDS ROUES SANS BLOCAGE RAPIDE

Avant : 945 g
Arrière : 1075 g

RÉFÉRENCES ROUES

Avant : 326 479 10
Arrière : 326 480 13
Paire : 326 481 14

JANTES	RÉFÉRENCES COMMERCIALES
	Avant et arrière : 351 239 15 <div style="display: flex; justify-content: space-between;"> <div style="width: 45%;">  <p>Ø TROU DE VALVE Ø : 8,5 mm Long. : ≥ 32 mm</p> </div> <div style="width: 45%;">  <p>SECTION DE PNEU CONSEILLÉE Dimensions : Ø 29" Compatible ETRTO 622 x 19C Section de pneu conseillé : 1,5" à 2,3"</p> </div> </div>

MOYEUX	ENTRETIEN :
	nettoyage avec un chiffon sec ou au besoin de l'eau savonneuse. Évitez le lavage haute pression.
	
	

RAYONNAGE	RÉFÉRENCES ROUES ET LONGUEURS :
	Avant et arrière côté opposé roue libre : 351 261 01, longueur 295 mm, conditionnés par 14, écrous intégrés Arrière côté roue libre : 351 262 01, longueur 293 mm, conditionnés par 14, écrous intégrés
CARACTÉRISTIQUES : Rayons acier droits ronds noirs avec système Self Lock et écrous de rayons traditionnels	CROISEMENT : Avant et arrière : croisés à 2 des 2 côtés
	TENSION : Avant : 100 à 120 kg Arrière côté roue libre : 115 à 125 kg

ACCESSOIRES	ROUES LIVRÉES AVEC :	MAINTENANCE
<ul style="list-style-type: none"> Blocage rapide traditionnel arrière en alu M40352 Adaptateurs Arr 12=>9,5mm 308 731 01 Fond de jante 18x622 (1 par roue) Notice 		Outillage spécifique : <ul style="list-style-type: none"> Roulement avant : 108 850 01 & 996 887 01 Roulement arrière : M 40 119
OPTIONS <ul style="list-style-type: none"> Adaptateurs Av 9 mm et blocage rapide : 996 941 01 Adaptateurs Arr 12x142mm : 329 650 01 		Pour une consultation pratique et rapide des informations de maintenance (remplacement d'axe, de roulements, de roue libre, de rayons, de jantes), vous pouvez vous reporter au site internet www.tech-mavic.com