

CROSSMAX ST 29



UTILISATION : à utiliser exclusivement sur un VTT de type Cross-country ou Cross-mountain équipé de freins à disque. Toute autre utilisation (telle que sur un tandem, un vélo de route, un vélo de cyclo-cross, un vélo de free-ride ou de descente...) est vivement déconseillée, n'engage que la responsabilité de l'utilisateur et entraîne la perte de la garantie Mavic.

Poids maximum recommandé du cycliste et de son équipement : 100 kg.

POIDS ROUES SANS BLOCAGE RAPIDE

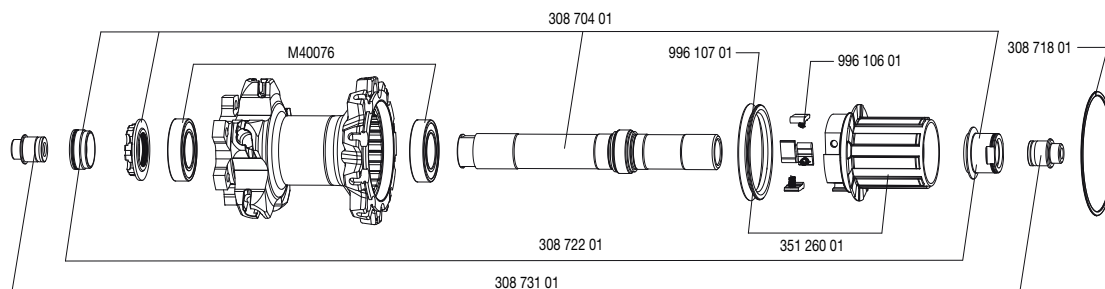
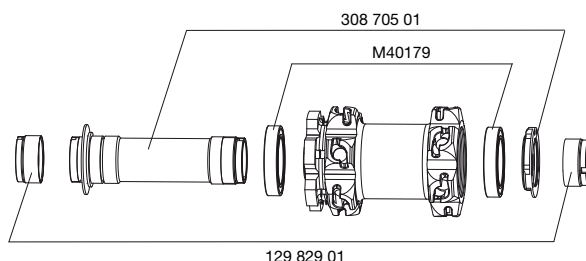
Avant : 825 g
Arrière : 885 g

RÉFÉRENCES ROUES

Avant : 327 909 10
Arrière : 327 910 13
Paire : 327 911 14

JANTES	RÉFÉRENCES COMMERCIALES
	Avant : 351 174 10 Arrière : 351 174 13
	<div style="display: flex; justify-content: space-between;"> <div style="width: 45%;"> <p>Ø TROU DE VALVE Ø : 6,5 mm Long. : ≥ 32 mm</p> </div> <div style="width: 45%;"> <p>SECTION DE PNEU CONSEILLÉE Dimensions : Ø 29" Compatible ETRTO 622 x 19C et Tubeless UST. Section de pneu conseillé : 1,5" à 2,3".</p> </div> </div> <p>Lors du changement de la jante avant : 1. Trou de valve près de vous, le coup de pointeau doit être sur la droite du trou de valve 2. Le rayon dans le 1^{er} trou à droite du trou de valve s'insert côté disque et est non freineur</p> <p>Lors du changement de la jante arrière : 1. Trou de valve près de vous, les 2 coups de pointeau doivent être sur la droite du trou de valve 2. Le rayon dans le 1^{er} trou à droite du trou de valve s'insert côté roue libre dans un trou marqué du moyeu</p>

MOYEU	ENTRETIEN :
	nettoyage avec un chiffon sec ou au besoin de l'eau savonneuse. Évitez le lavage haute pression.



RAYONNAGE	RÉFÉRENCES ROUES ET LONGUEURS
	Avant : 351 175 01, longueur 292,5 mm, conditionnés par 12 + 1 décoré, écrous intégrés Arrière côté roue libre : 351 176 01, longueur 270.5 mm, conditionnés par 10 + 1 décoré, écrous intégrés Arrière côté opposé roue libre : 351 179 01, longueur 300.5 mm, conditionnés par 10, écrous intégrés

CARACTÉRISTIQUES :

Rayons Zicral droits ronds noirs (dont 1 décoré par roue) avec écrous de rayons M7 aluminium intégrés et auto-freinés

CROISEMENT :

Avant : croisés à 2 des 2 côtés
Arrière : Isopulse



TENSION :

Avant : 100 à 120 kg
Arrière côté roue libre : 100 à 120 kg

ACCESSOIRES	ROUES LIVRÉES AVEC :	MAINTENANCE
<ul style="list-style-type: none"> • Blocage rapide BX 301 arrière M40141 • 2 valves UST rondes démontable 129 838 01 • Adaptateurs Av 15mm 129 828 01 • Adaptateurs Arr 12x142mm 308 593 01 • Adaptateurs Arr 12=>9,5mm 308 731 01 • Chain disc 308 755 01 (monté sur roue arrière) • Aimant de compteur M40540 (avec la roue avant) • Clé de réglage multifonction 325 423 01 • 2 sets de vis de disques spécifiques (6 vis par set) 308 719 01 • Notices 		<p>Outillage spécifique :</p> <ul style="list-style-type: none"> • Roulement avant : 996 887 01 • Roulement arrière : M 40 119 • Clé à rayon : 996 079 01
OPTIONS	<ul style="list-style-type: none"> • Adaptateurs Av 9 mm + blocage rapide : 129 827 01 • Adaptateurs Av 20 mm : 129 829 01 	Pour une consultation pratique et rapide des informations de maintenance (remplacement d'axe, de roulements, de roue libre, de rayons, de jantes), vous pouvez vous reporter au site internet www.tech-mavic.com

CROSSMAX ST 29 Center-Lock



UTILISATION : à utiliser exclusivement sur un VTT de type Cross-country ou Cross-mountain équipé de freins à disque. Toute autre utilisation (telle que sur un tandem, un vélo de route, un vélo de cyclo-cross, un vélo de free-ride ou de descente...) est vivement déconseillée, n'engage que la responsabilité de l'utilisateur et entraîne la perte de la garantie Mavic.

Poids maximum recommandé du cycliste et de son équipement : 100 kg.

POIDS ROUES SANS BLOCAGE RAPIDE

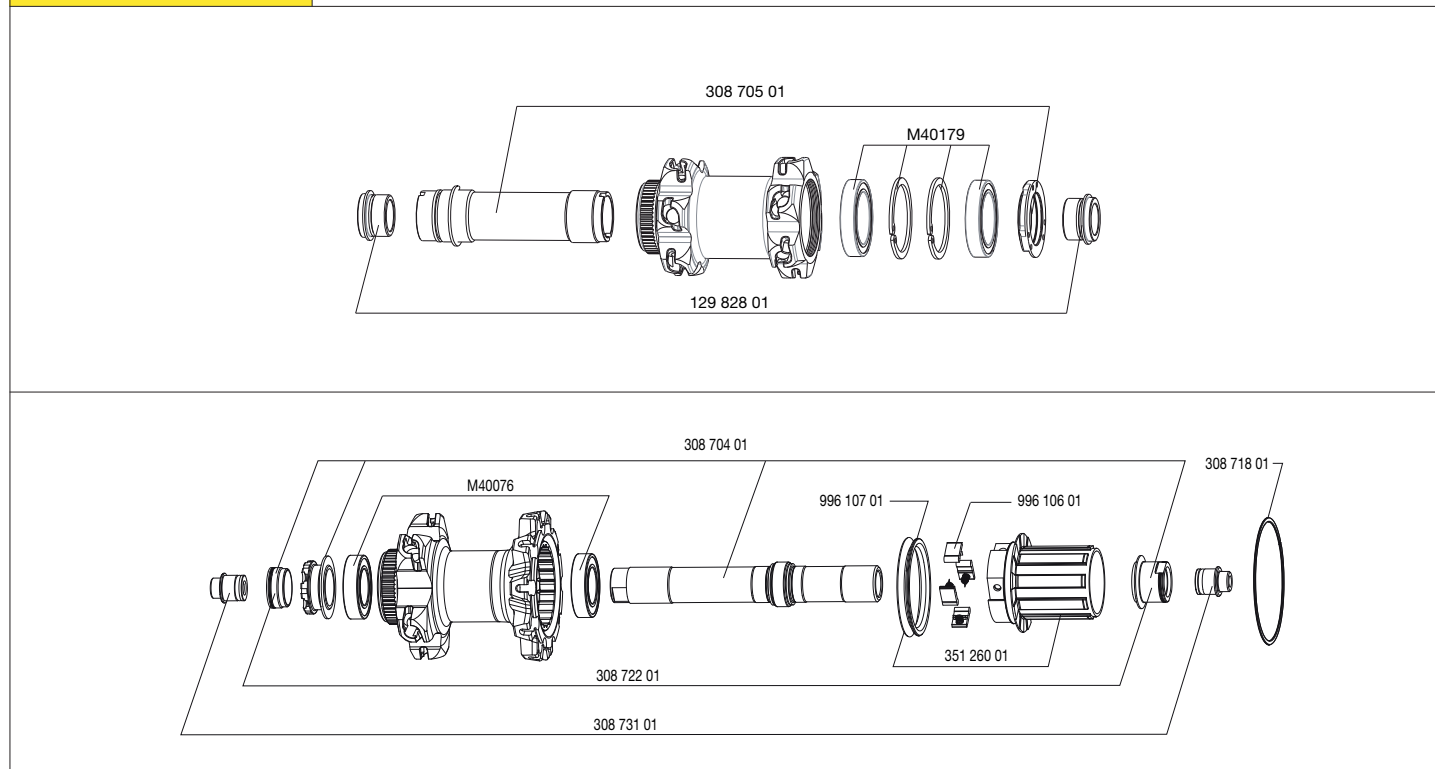
Avant : 825 g
Arrière : 885 g

RÉFÉRENCES ROUES

Avant : 327 915 10
Arrière : 327 916 13
Paire : 327 917 14

JANTES	RÉFÉRENCES COMMERCIALES	Avant : 351 174 10 Arrière : 351 174 13
	Ø TROU DE VALVE Ø : 6,5 mm Long. : ≥ 32 mm	SECTION DE PNEU CONSEILLÉE Dimensions : Ø 29" Compatible ETRTO 622 x 19C et Tubeless UST. Section de pneu conseillé : 1,5" à 2,3"
	Lors du changement de la jante avant : 1. Trou de valve près de vous, le coup de pointeau doit être sur la droite du trou de valve 2. Le rayon dans le 1 ^{er} trou à droite du trou de valve s'insert côté disque et est non freineur Lors du changement de la jante arrière : 1. Trou de valve près de vous, les 2 coups de pointeau doivent être sur la droite du trou de valve 2. Le rayon dans le 1 ^{er} trou à droite du trou de valve s'insert côté roue libre dans un trou marqué du moyeu	

MOYEU	ENTRETIEN : nettoyage avec un chiffon sec ou au besoin de l'eau savonneuse. Évitez le lavage haute pression.
-------	--



RAYONNAGE	RÉFÉRENCES ROUES ET LONGUEURS	Avant : 351 175 01, longueur 292,5 mm, conditionnés par 12 + 1 décoré, écrous intégrés Arrière côté roue libre : 351 176 01, longueur 270.5 mm, conditionnés par 10 + 1 décoré, écrous intégrés Arrière côté opposé roue libre : 351 179 01, longueur 300.5 mm, conditionnés par 10, écrous intégrés
-----------	-------------------------------	--

CARACTÉRISTIQUES : Rayons Zicral droits ronds noirs (dont 1 décoré par roue) avec écrous de rayons M7 aluminium intégrés et auto-freinés	CROISEMENT : Avant : croisés à 2 des 2 côtés Arrière : Isopulse	TENSION : Avant : 100 à 120 kg Arrière côté roue libre : 100 à 120 kg
--	--	--

ACCESSOIRES	ROUES LIVRÉES AVEC :	MAINTENANCE
<ul style="list-style-type: none"> • Blocage rapide BX 301 arrière M40141 • 2 valves UST rondes démontable 129 838 01 • Adaptateurs Av 15mm 129 828 01 • Adaptateurs Arr 12x142mm 308 593 01 • Adaptateurs Arr 12=>9,5mm 308 731 01 • Chain disc 308 755 01 (monté sur roue arrière) • Aimant de compteur M40540 (avec la roue avant) • Clé de réglage multifonction 325 423 01 • Notices 		Outillage spécifique : <ul style="list-style-type: none"> • Roulement avant : 308 732 01 • Roulement arrière : M 40 119 • Clé à rayon : 996 079 01
OPTIONS <ul style="list-style-type: none"> • Adaptateurs Av 9 mm + blocage rapide : 129 827 01 • Adaptateurs Av 20 mm : 129 829 01 		Pour une consultation pratique et rapide des informations de maintenance (remplacement d'axe, de roulements, de roue libre, de rayons, de jantes), vous pouvez vous reporter au site internet www.tech-mavic.com