

COSMIC CARBONE SLE

UTILISATION : à utiliser exclusivement sur un vélo de route. Toute autre utilisation (telle que sur un tandem, sur un vélo de cyclo cross, en tout terrain...) est vivement déconseillée, n'engage que la responsabilité de l'utilisateur et entraîne la perte de la garantie Mavic.

Poids maximum recommandé du cycliste et de son équipement : 100 kg.

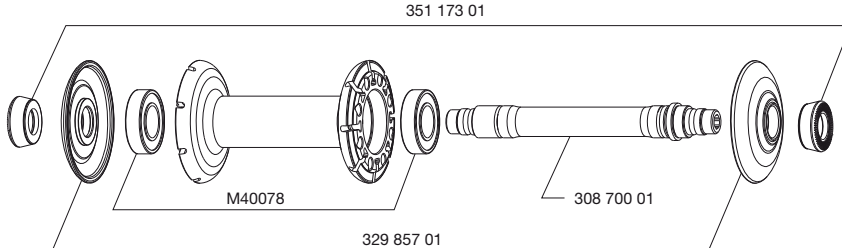
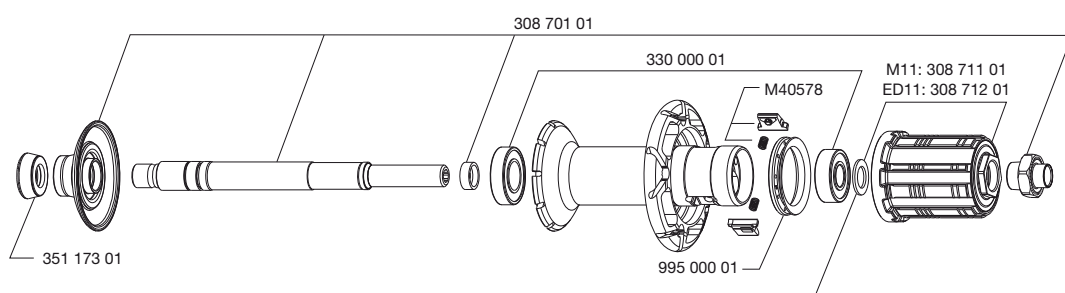
POIDS ROUES SANS BLOCAGE RAPIDE ET SANS PNEU

Avant : 730 g
Arrière M11 : 905 g
Arrière ED11 : 890 g

RÉFÉRENCES ROUES

Avant : 325 653 10
Ar M10 : 325 654 11
Ar ED11 : 325 655 12
Paire M10 : 325 656 14
Paire ED11 : 325 657 14

JANTES	RÉFÉRENCES COMMERCIALES	Avant : 309 724 10 Arrière : 309 724 13
	 Ø TROU DE VALVE Ø : 6,5 mm	 SECTION DE PNEU CONSEILLÉE Dimensions : ETRTO 622x13C Section de pneu conseillée : 19 à 25 mm
	Lors du changement de la jante arrière : 1. Référez-vous à l'étiquette indiquant le sens de roulage pour repérer le côté roue libre de la jante. 2. Trou de valve près de vous, le rayon dans le 1 ^{er} trou à droite du trou de valve s'insert côté roue libre et est non tracteur.	
 EXALITH 2 : pour un freinage efficace et durable, utiliser exclusivement les patins de freins Mavic® spécial Exalith 2® fournis avec vos roues. L'utilisation d'autres patins peut présenter un danger pour l'utilisateur et constitue un cas d'exclusion de la garantie. Veuillez lire attentivement le "Warning Exalith 2" livré avec vos roues. Nettoyage avec un chiffon sec ou au besoin de l'eau savonneuse. Les patins sont disponibles séparément sous les références 329 435 01 (HG, Sram, Mavic) et 329 436 01 (ED).		

MOYEUX	ENTRETIEN :
	nettoyage avec un chiffon sec ou au besoin de l'eau savonneuse. Évitez le lavage haute pression.
	
	

RAYONNAGE	RÉFÉRENCES ET LONGUEURS :	Avant et arrière côté opposé roue libre : : Côté roue libre :
		329 792 01, longueur 288 mm, conditionnés par 8, écrous inclus 329 791 01, longueur 286 mm, conditionnés par 10, écrous inclus
CARACTÉRISTIQUES : Rayons acier droits profilés rétreints noirs avec écrous de rayons de type ABS	CROISEMENT : Avant : radial Arrière : croisé à 2 côté roue libre, radial côté opposé roue libre	TENSION : Avant : 85 à 95 Kg Arrière côté roue libre : 110 à 125 Kg

ACCESSOIRES	ROUES LIVRÉES AVEC :	MAINTENANCE
<ul style="list-style-type: none"> • Blocage rapide BR 601 avant M40149 • Blocage rapide BR 601 arrière M40150 • Aimant de compteur M40540 (avec la roue avant) • Clé à rayon M40001 (avec la roue arrière) • 2 clés de réglage multifonction 325 423 01 • Prolongateur de valve 118 952 01 • Housses M40135 • Boyau avant Yksion Pro White GripLink 23 mm (328 351 23) • Boyau arrière Yksion Pro White PowerLink 23 mm (328 352 23) • Chambres à air butyl Mavic (127 385 01) • Patins Mavic pour freinage sur revêtement Exalith 2 : HG/Sram/Mavic 329 435 01 ou ED 329 436 01 • Bague de serrage ED11 12D (avec la roue arrière ED11) 108 317 01 • Notice roue et pneu 		Outillage spécifique : <ul style="list-style-type: none"> • Roulement avant : M40120 • Roulement arrière : M40120 et 351 266 01 • Clé à rayon : M40001
Pour une consultation pratique et rapide des informations de maintenance (remplacement d'axe, de roulements, de roue libre, de rayons, de jantes), vous pouvez vous reporter au site internet www.tech-mavic.com		