

R-SYS SLR (version pneu)

UTILISATION : à utiliser exclusivement sur un vélo de route. Toute autre utilisation (telle que sur un tandem, sur un vélo de cyclo-cross, en tout terrain...) est vivement déconseillée, n'engage que la responsabilité de l'utilisateur et entraîne la perte de la garantie Mavic.

Poids maximum recommandé du cycliste et de son équipement : 100 kg.

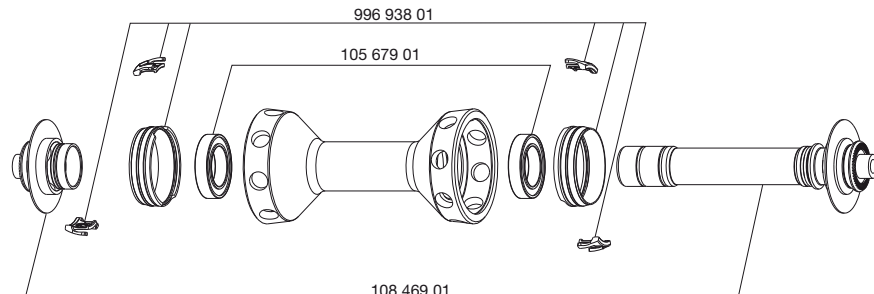
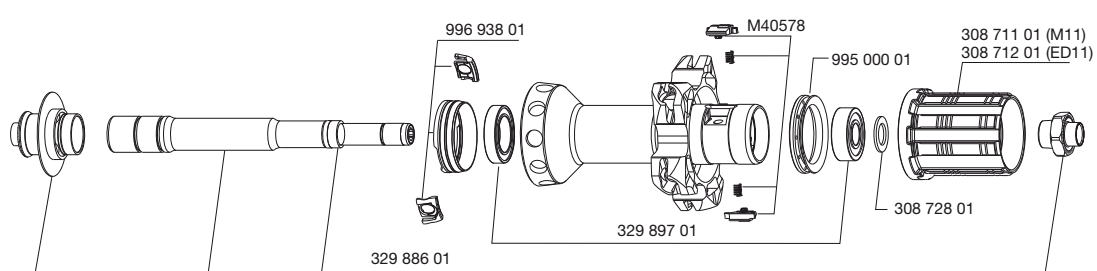
POIDS ROUES SANS BLOCAGE RAPIDE ET SANS PNEU

Avant : 555 g
Arrière M10 : 755 g
Arrière ED11 : 740 g

RÉFÉRENCES ROUES

Avant : 325 667 10
Arrière M10 : 325 668 11
Arrière ED11 : 325 669 12
Paire M10 : 325 670 14
Paire ED11 : 325 671 14

JANTES	RÉFÉRENCES COMMERCIALES
	Avant : 329 884 10 Arrière : 329 884 13
 Ø TROU DE VALVE Ø : 6,5 mm	 SECTION DE PNEU CONSEILLÉE Dimensions : ETRTO 622x15C Section de pneu conseillé : 23 à 32 mm
Lors du changement de la jante arrière : <ol style="list-style-type: none"> Trou de valve près de vous, les 2 coups de pointeau doivent être sur la droite du trou de valve. Le rayon dans le 1^{er} trou à droite du trou de valve s'insert côté roue libre. 	
 EXALITH 2 : pour un freinage efficace et durable, utiliser exclusivement les patins de freins Mavic® spécial Exalith 2® fournis avec vos roues. L'utilisation d'autres patins peut présenter un danger pour l'utilisateur et constitue un cas d'exclusion de la garantie. Veuillez lire attentivement le "Warning Exalith 2" livré avec vos roues. Nettoyage avec un chiffon sec ou au besoin de l'eau savonneuse. Les patins sont disponibles séparément sous les références 329 435 01 (HG, Sram, Mavic) et 329 436 01 (ED).	

MOYEUX	ENTRETIEN :
	nettoyage avec un chiffon sec ou au besoin de l'eau savonneuse. Évitez le lavage haute pression.
	
	

RAYONNAGE	RÉFÉRENCES ET LONGUEURS :
	Avant : 120 296 01, longueur 285 mm, conditionnés par 9, écrous intégrés Côté roue libre : 108 446 01, longueur 294,5 mm, conditionnés par 10, écrous intégrés Côté opposé roue libre : 120 295 01, longueur 283,7 mm, conditionnés par 10, écrous intégrés
CARACTÉRISTIQUES : Avant et arrière opposé roue libre : rayons tubulaires carbone (Tracomp) avec écrous M7 intégrés et auto-freinés Arrière côté roue libre : Zicral droits profilés rétreints noirs avec écrous M7 intégrés et auto-freinés	CROISEMENT : Avant : radial Arrière : croisé à 2 côté roue libre, radial côté opposé roue libre, système Tracomp
	TENSION : Avant : 70 à 90 Kg Arrière côté roue libre : 90 à 110 Kg

ACCESSOIRES	ROUES LIVRÉES AVEC :	MAINTENANCE
<ul style="list-style-type: none"> Blocage rapide BR 601 avant M40149 Blocage rapide BR 601 arrière M40150 Aimant de compteur démontable (avec la roue avant) 105 416 01 2 clés de réglage multifonction 325 423 01 Outil pour bague Tracomp 996 080 01 Housses M40135 Bague de serrage ED11 12D (avec la roue arrière ED11) 108 317 01 Pneu avant Yksion Pro SSC GripLink 23 mm (325 930 23) Pneu arrière Yksion Pro SSC PowerLink 23 mm (325 931 23) Chambres à air butyl Mavic (127 385 01) Patins Mavic pour freinage sur revêtement Exalith 2 : HG/Sram/Mavic 329 435 01 ou ED 329 436 01 Notice roue et pneu 		Outillage spécifique : <ul style="list-style-type: none"> Roulement avant : 323 909 01 Roulement arrière : 323 909 01 et 351 266 01 Clé à rayon : 996 079 01
Pour une consultation pratique et rapide des informations de maintenance (remplacement d'axe, de roulements, de roue libre, de rayons, de jantes), vous pouvez vous reporter au site internet www.tech-mavic.com		
Ne manipulez jamais un écrou de rayon Tracomp sans avoir au préalable retiré les bagues Tracomp du moyeu sous peine d'endommager le rayon de manière irréversible. Ne montez jamais un autre aimant de compteur que celui livré avec la roue. Pour le transport, utilisez les housses fournies. Évitez les chocs latéraux sur les rayons Tracomp.		