

# KSYRIUM ELITE S

**UTILISATION :** à utiliser exclusivement sur un vélo de route ou un vélo de cyclo-cross. Toute autre utilisation (telle que sur un tandem, en tout terrain...) est vivement déconseillée, n'engage que la responsabilité de l'utilisateur et entraîne la perte de la garantie Mavic.

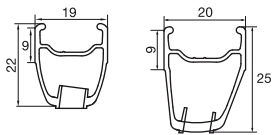


Poids maximum recommandé du cycliste et de son équipement : 100 kg.

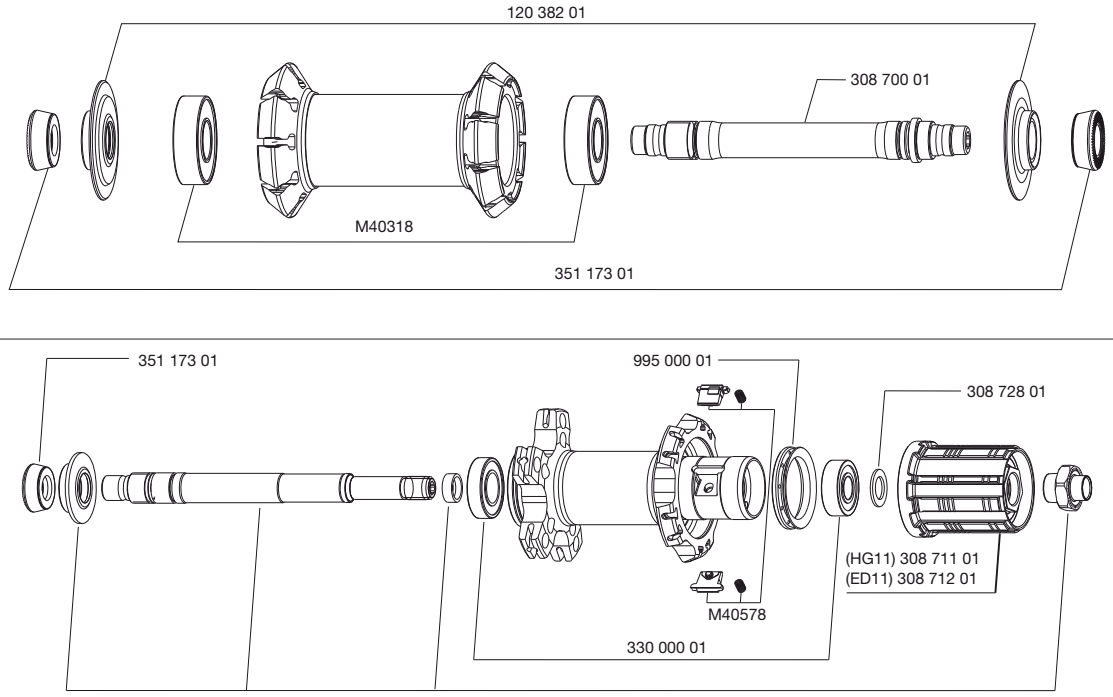
## POIDS ROUES SANS BLOCAGE RAPIDE ET SANS PNEU

Avant : 680 g  
Arrière M10 : 855 g  
Arrière ED11 : 840 g

## RÉFÉRENCES ROUES

Avant : 325 732 10  
Arrière M10 : 325 733 11  
Arrière ED11 : 325 734 12  
Paire M10 : 325 735 14  
Paire ED11 : 325 736 14

JANTES	RÉFÉRENCES COMMERCIALES	
	 <b>Ø TROU DE VALVE</b> Ø : 6,5 mm	Avant : 330 023 10 Arrière : 330 023 13
	 <b>SECTION DE PNEU CONSEILLÉE</b> Dimensions : 622x15C Section de pneu conseillée : 23 à 32 mm	<b>Lors du changement de la jante arrière :</b> 1. Trou de valve près de vous, les 2 coups de pointeau doivent être sur la <b>droite</b> du trou de valve. 2. Le rayon dans le 1 <sup>er</sup> trou à droite du trou de valve s'insert côté roue libre.

MOYEUR	ENTRETIEN : nettoyage avec un chiffon sec ou au besoin de l'eau savonneuse. Évitez le lavage haute pression.	
		

RAYONNAGE	RÉFÉRENCES ET LONGUEURS :	Avant :	330 027 01, longueur 285.5 mm, conditionnés par 10, écrous intégrés
<b>CARACTÉRISTIQUES :</b> Avant : acier droits profilés rétreints noirs avec écrous M7 intégrés et auto-freinés Arrière : acier droits profilés noirs avec écrous M7 intégrés et auto-freinés	Côté roue libre :	120 306 01, longueur 275 mm, conditionnés par 9 + 1 décoré, écrous intégrés	
	Côté opposé roue libre :	120 307 01, longueur 301 mm, conditionnés par 11, écrous intégrés	
		<b>CROISEMENT :</b> Avant : radial Arrière : Isopulse	<b>TENSION :</b> Avant : 75 à 85 Kg Arrière côté roue libre : 140 à 160 Kg

ACCESSOIRES	ROUES LIVRÉES AVEC :	MAINTENANCE
<ul style="list-style-type: none"> <li>• Blocage rapide BR 301 avant 996 039 01</li> <li>• Blocage rapide BR 301 arrière 996 040 01</li> <li>• 2 clés de réglage multifonction 325 423 01</li> <li>• Pneu avant Yksion Pro White GripLink 23 mm (328 351 23)</li> <li>• Pneu arrière Yksion Pro White PowerLink 23 mm (328 352 23)</li> <li>• Chambres à air butyl Mavic (127 385 01)</li> <li>• Bague de serrage ED11 12D (avec la roue arrière ED11) 108 317 01</li> <li>• Notice roue et pneu</li> </ul>		<b>Outillage spécifique :</b> <ul style="list-style-type: none"> <li>• Roulement avant : M40120</li> <li>• Roulement arrière : M40120 et 351 266 01</li> <li>• Clé à rayon : 996 079 01</li> </ul>
Pour une consultation pratique et rapide des informations de maintenance (remplacement d'axe, de roulements, de roue libre, de rayons, de jantes), vous pouvez vous reporter au site internet <a href="http://www.tech-mavic.com">www.tech-mavic.com</a>		