

KSYRIUM EQUIPE S

UTILISATION : à utiliser exclusivement sur un vélo de route ou un vélo de cyclo-cross. Toute autre utilisation (telle que sur un tandem, en tout terrain...) est vivement déconseillée, n'engage que la responsabilité de l'utilisateur et entraîne la perte de la garantie Mavic.

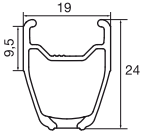


Poids maximum recommandé du cycliste et de son équipement : 100 kg.

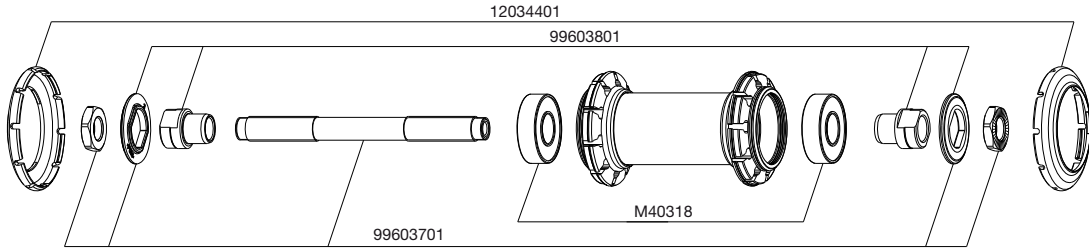
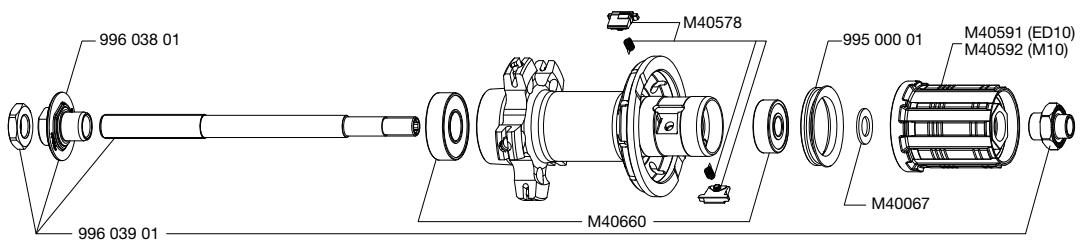
POIDS ROUES SANS BLOCAGE RAPIDE ET SANS PNEU

Avant : 770 g
Arrière M10 : 935 g
Arrière ED11 : 920 g

RÉFÉRENCES ROUES

	Black	White
Avant :	325 778 10	325 791 10
Arrière M10 :	325 779 11	325 792 11
Arrière ED11 :	325 780 12	325 793 12
Paire M10 :	325 781 14	325 794 14
Paire ED11 :	325 782 14	325 795 14

JANTES	RÉFÉRENCES COMMERCIALES	Noir (Avant et Arrière) : 120 214 15 Blanc (Avant et Arrière) : 120 212 15
	 <p>Ø TROU DE VALVE Ø : 6,5 mm</p>	 <p>SECTION DE PNEU CONSEILLÉE Dimensions : 622x15C Section de pneu conseillée : 23 à 32 mm</p>

MOYEUR	ENTRETIEN : nettoyage avec un chiffon sec ou au besoin de l'eau savonneuse. Évitez le lavage haute pression.
	
	

RAYONNAGE	RÉFÉRENCES ET LONGUEURS :	Avant : 120 312 01, longueur 282 mm, conditionnés par 10, écrous intégrés Côté roue libre : 120 313 01, longueur 278 mm, conditionnés par 10, écrous intégrés Côté opposé roue libre : 120 314 01, longueur 301 mm, conditionnés par 10, écrous intégrés
CARACTÉRISTIQUES : Rayons acier profilés noirs et écrous Selflock Avant et ABS Arrière	CROISEMENT : Avant : radial Arrière : Isopulse	TENSION : Avant : 80 à 90 Kg Arrière côté roue libre : 130 à 150 Kg

ACCESSOIRES	ROUES LIVRÉES AVEC :	MAINTENANCE
<ul style="list-style-type: none"> • Blocage rapide traditionnel avant en alu M40350 • Blocage rapide traditionnel arrière en alu M40351 • Pneu avant et arrière Yksion Comp 23 mm (325 934 23) • Chambres à air butyl Mavic (127 385 01) • Bague de serrage ED11 12D (avec la roue arrière ED11) 108 317 01 • Notice roue 		<p>Outillage spécifique :</p> <ul style="list-style-type: none"> • Roulement avant : M40373 • Roulement arrière : M40373 et M40120
<p>Pour une consultation pratique et rapide des informations de maintenance (remplacement d'axe, de roulements, de roue libre, de rayons, de jantes), vous pouvez vous reporter au site internet www.tech-mavic.com</p>		