

# R-SYS

**UTILISATION :** à utiliser exclusivement sur un vélo de route. Toute autre utilisation (telle que sur un tandem, sur un vélo de cyclo-cross, en tout terrain...) est vivement déconseillée, n'engage que la responsabilité de l'utilisateur et entraîne la perte de la garantie Mavic.

Poids maximum recommandé du cycliste et de son équipement : 100 kg.

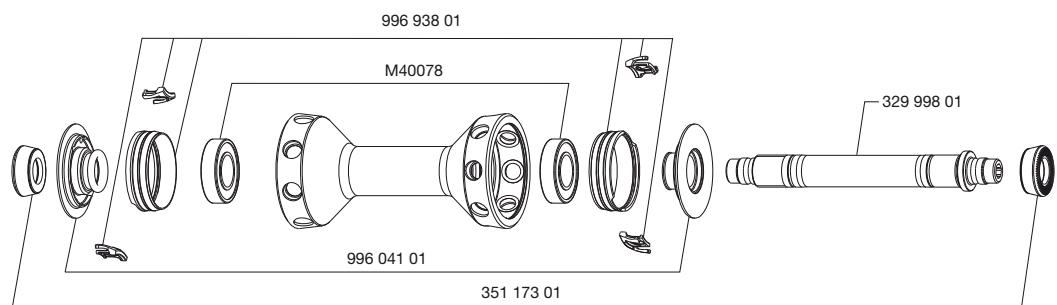
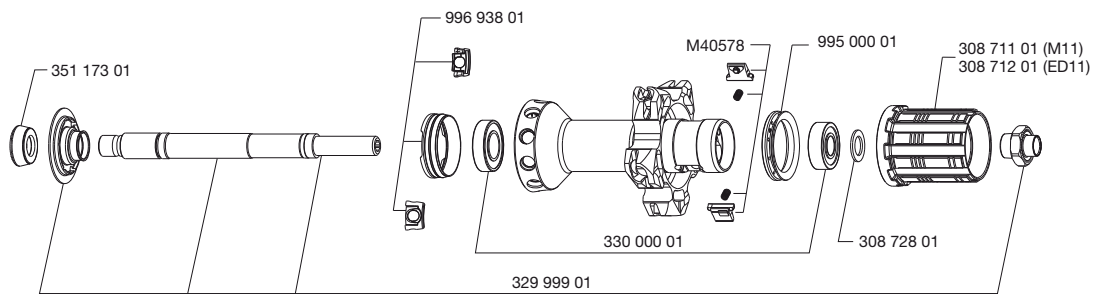
## POIDS ROUES SANS BLOCAGE RAPIDE ET SANS PNEU


Avant : 575 g  
Arrière M10 : 795 g  
Arrière ED11 : 780 g

## RÉFÉRENCES ROUES

Avant : 328 274 10  
Arrière M10 : 328 275 11  
Arrière ED11 : 328 276 12  
Paire M10 : 328 277 14  
Paire ED11 : 328 278 14

JANTES	RÉFÉRENCES COMMERCIALES	Avant : 308 607 10	Arrière : 308 607 13
	 <b>Ø TROU DE VALVE</b> Ø : 6,5 mm	 <b>SECTION DE PNEU CONSEILLÉE</b> Dimensions : ETRTO 622x15C Section de pneu conseillé : 23 à 32 mm	
	<b>Lors du changement de la jante arrière :</b> <ol style="list-style-type: none"> <li>Trou de valve près de vous, les 2 coups de pointeau doivent être sur la <b>droite</b> du trou de valve.</li> <li>Le rayon dans le 1<sup>er</sup> trou à droite du trou de valve s'insert côté roue libre.</li> </ol>		

MOYEU	ENTRETIEN :
	nettoyage avec un chiffon sec ou au besoin de l'eau savonneuse. Évitez le lavage haute pression.
	
	

RAYONNAGE	RÉFÉRENCES ET LONGUEURS :	Avant :	107 958 01, longueur 285 mm, conditionnés par 9+1 décoré, écrous intégrés
		Côté roue libre :	108 445 01, longueur 294,5 mm, conditionnés par 10, écrous intégrés
		Côté opposé roue libre :	107 959 01, longueur 284 mm, conditionnés par 10+1 décoré, écrous intégrés
<b>CARACTÉRISTIQUES :</b> Avant et arrière opposé roue libre : rayons tubulaires carbone (Tracomp) - nouvelle génération Arrière côté roue libre : Zicral droits ronds noirs avec écrous M7 intégrés et auto-freïnés	<b>CROISEMENT :</b> Avant : radial, système Tracomp Arrière : croisé à 2 côté roue libre, radial côté opposé roue libre, système Tracomp		<b>TENSION :</b> Avant : 70 à 90 Kg Arrière côté roue libre : 90 à 110 Kg

ACCESSOIRES	ROUES LIVRÉES AVEC :	MAINTENANCE
<ul style="list-style-type: none"> <li>• Blocage rapide BR 601 avant M40149</li> <li>• Blocage rapide BR 601 arrière M40150</li> <li>• Aimant de compteur démontable (avec la roue avant) 105 416 01</li> <li>• 2 clés de réglage multifonction 325 423 01</li> <li>• Outil pour bague Tracomp 996 080 01</li> <li>• Housses M40135</li> <li>• Bague de serrage ED11 12D (avec la roue arrière ED11) 108 317 01</li> <li>• Pneu avant Yksion Pro White GripLink 23 mm (328 351 23)</li> <li>• Pneu arrière Yksion Pro White PowerLink 23 mm (328 352 23)</li> <li>• Chambres à air butyl Mavic (127 385 01)</li> <li>• Notice roue et pneu</li> </ul>		<b>Outillage spécifique :</b> <ul style="list-style-type: none"> <li>• Roulement avant : M40120</li> <li>• Roulement arrière : M40120 et 351 266 01</li> <li>• Clé à rayon : 996 079 01</li> </ul>
<b>Ne manipulez jamais un écrou de rayon Tracomp sans avoir au préalable retiré les bagues Tracomp du moyeu sous peine d'endommager le rayon de manière irréversible. Ne montez jamais un autre aimant de compteur que celui livré avec la roue. Pour le transport, utilisez les housses fournies. Évitez les chocs latéraux sur les rayons Tracomp.</b>		Pour une consultation pratique et rapide des informations de maintenance (remplacement d'axe, de roulements, de roue libre, de rayons, de jantes), vous pouvez vous reporter au site internet <a href="http://www.tech-mavic.com">www.tech-mavic.com</a>