

# COSMIC CXR 60 (version pneu)

**UTILISATION :** à utiliser exclusivement sur un vélo de route. Toute autre utilisation (telle que sur un tandem, sur un vélo de cyclo-cross, en tout terrain...) est vivement déconseillée, n'engage que la responsabilité de l'utilisateur et entraîne la perte de la garantie Mavic.

Poids maximum recommandé du cycliste et de son équipement : 100 kg.

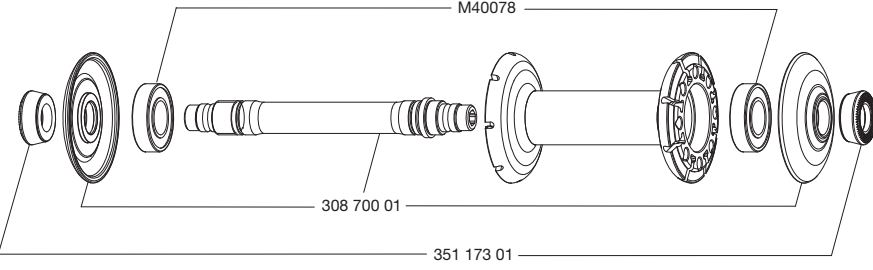
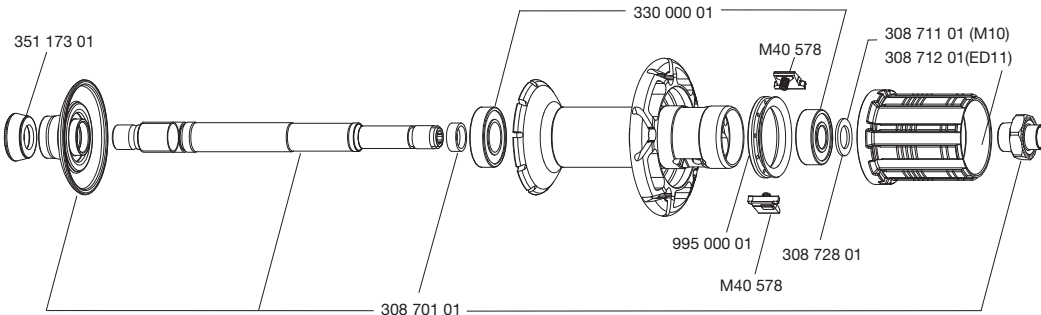
## POIDS ROUES SANS BLOCAGE RAPIDE ET SANS PNEU

Avant : 820 g  
Arrière M11 : 1020 g  
Arrière ED11 : 1005 g

## RÉFÉRENCES ROUES

Avant : 354 675 10  
Arrière M11 : 354 676 11  
Arrière ED 11 : 354 677 12  
Paire M11 : 354 678 14  
Paire ED 11 : 354 679 14

JANTES	RÉFÉRENCES COMMERCIALES
	Avant : 329 765 10 Arrière : 329 765 13
	<div style="display: flex; justify-content: space-between;"> <div style="width: 45%;"> <p><b>Ø TROU DE VALVE</b> Ø : 6,5 mm</p>  </div> <div style="width: 45%;"> <p><b>SECTION DE PNEU CONSEILLÉE</b> Dimensions : ETRTO 622x13C Section de pneu : 23 mm</p>  </div> </div> <p><b>Lors du changement de la jante arrière :</b></p> <ol style="list-style-type: none"> <li>Trou de valve près de vous, tournez la jante de façon à ce que l'étiquette "infobloc" soit visible.</li> <li>Le 2<sup>e</sup> rayon à droite du trou de valve est non tracteur et s'insère dans le moyeu côté roue libre.</li> </ol>
 <p><b>EXALITH 2 :</b> pour un freinage efficace et durable, utiliser exclusivement les patins de freins Mavic® spécial Exalith 2® fournis avec vos roues. L'utilisation d'autres patins peut présenter un danger pour l'utilisateur et constitue un cas d'exclusion de la garantie.</p> <p>Veillez lire attentivement le "Warning Exalith 2" livré avec vos roues.</p> <p>Nettoyage avec un chiffon sec ou au besoin de l'eau savonneuse.</p> <p>Évitez le lavage haute pression.</p> <p>Les patins sont disponibles séparément sous les références 129 888 01 (hg, sram, mavic) et 129 889 01 (ed).</p>	

MOYEUX	ENTRETIEN :
	nettoyage avec un chiffon sec ou au besoin de l'eau savonneuse. Évitez le lavage haute pression.
	
	

RAYONNAGE	RÉFÉRENCES ET LONGUEURS :
	Avant et arrière côté opposé roue libre : 329 768 01, longueur 289 mm, conditionnés par 10, écrous inclus Côté roue libre : 329 767 01, longueur 287 mm, conditionnés par 10, écrous inclus
<b>CARACTÉRISTIQUES :</b>	<b>CROISEMENT :</b> Avant : radial Arrière : croisé à 2 côté roue libre, radial côté opposé roue libre
Rayons acier droits profilés rétreints noirs avec écrous de rayons de type ABS en acier	<b>TENSION :</b> Avant : 80 à 90 kg Arrière côté roue libre : 110 à 120 kg
<b>ACCESSOIRES</b>	<b>MAINTENANCE</b>
<b>ROUES LIVRÉES AVEC :</b> <ul style="list-style-type: none"> <li>Blocage rapide BR 601 avant M40149</li> <li>Blocage rapide BR 601 arrière M40150</li> <li>Fond de jante 18x622 (1 par roue)</li> <li>Housses M40135</li> <li>Patins Mavic spécifique CXR pour freinage sur revêtement Exalith 2 : HG/Sram/Mavic 129 888 01 ou ED 129 889 01</li> <li>Prolongateur de valve 118 952 01</li> <li>Clé de réglage multifonction 325 423 01</li> <li>Pneu avant Yksion CXR GripLink 23 mm (326 733 23)</li> <li>Pneu arrière Yksion CXR PowerLink 23 mm (326 734 23)</li> <li>Chambres à air butyl Mavic (127 385 01)</li> <li>Profils CX01 128 994 01</li> <li>Bague de serrage ED11 12D (avec la roue arrière ED11) 108 317 01</li> <li>Manuel d'utilisation</li> <li>Planche autocollants Mavic</li> </ul>	<b>Outillage spécifique :</b> <ul style="list-style-type: none"> <li>Roulement avant : M40120</li> <li>Roulement arrière : M40120 &amp; 351 266 01</li> <li>Clé à rayon : M40001</li> </ul> <p>Pour une consultation pratique et rapide des informations de maintenance (remplacement d'axe, de roulements, de roue libre, de rayons, de jantes), vous pouvez vous reporter au site internet <a href="http://www.tech-mavic.com">www.tech-mavic.com</a></p>