

COMÈTE ROAD 11

Utilización: utilícese exclusivamente en bicicleta de carretera. Cualquier otra utilización (como en un tandem, en una bici de ciclocross, en MTB...) está formalmente desaconsejada, recayendo toda la responsabilidad en el usuario y conlleva la pérdida de la garantía Mavic.

Peso máximo recomendado del ciclista con su equipamiento: 100 kg.

PESO RUEDA SIN CIERRE RÁPIDO Y SIN TUBULAR

M10	1165g
ED11	1150g

REFERENCIAS RUEDAS

Trasera M10	111 543 11
Trasera ED11	111 544 12



Ø DE LA VÁLVULA

Ø: 6,5 mm
Long.: ≥ 32 mm



SECCIÓN ACONSEJADA DEL NEUMÁTICO

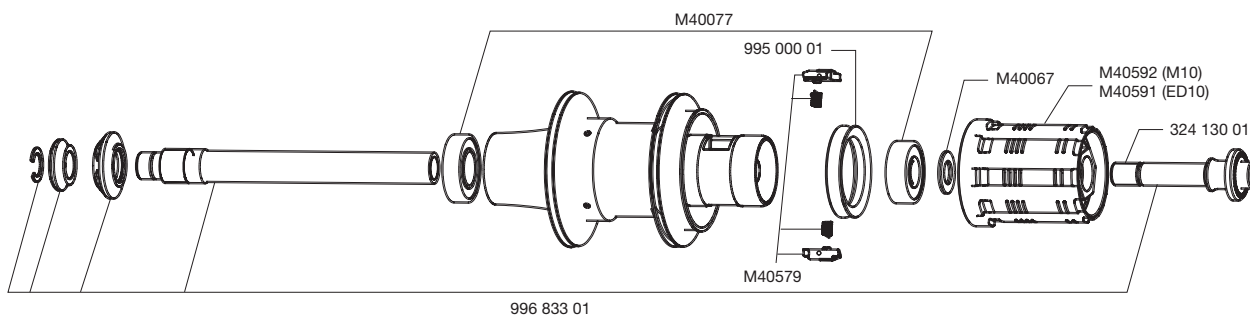
Dimensiones:
Ø 700: 633 mm
Tubular solamente / Sección aconsejada: 18 a 23 mm



EXALITH®: para una frenada eficaz y duradera utilice solamente las zapatas de freno Mavic® especiales Exalith® entregadas con sus ruedas. La utilización de otras zapatas puede resultar peligrosa para el usuario y constituye una razón de exclusión de la garantía. Lea atentamente la guía "Warning Exalith" entregada con sus ruedas. Las zapatas están disponibles como recambio con las referencias 120 164 01 (HG, Sram, Mavic) y 120 165 01 (ED). Limpie con un paño seco o con agua jabonosa si es necesario.

BUJES

MANTENIMIENTO: Limpie con un paño seco o con agua jabonosa si es necesario. Evite el lavado con manguera de alta presión.



ACCESORIOS

RUEDA ENTREGADA CON:

- Cierre rápido BR 601 trasero M40150
- Tapa de fijación piñón ED11 12D (con la rueda trasera ED11) 108 317 01
- Fondo de llanta
- Prolongador de válvula aluminio 60 mm 118 952 01
- Tubular trasero Yksion PowerLink 23c 118 491 01
- 1 par de zapatas Mavic Exalith para frenar sobre revestimiento Exalith: HG/Sram/Mavic 120 164 01 ou ED 120 165 01
- Guía del usuario
- Instrucciones tubular

MANTENIMIENTO

Sustitución del eje trasero
Mantenimiento y sustitución del mecanismo de rueda libre
Sustitución de los rodamientos traseros
Notas importantes sobre las llantas Exalith
Pegado tubular

Ver MT 2008, página 23
Ver MT 2003, página 21
Ver MT 2008, página 24
Ver MT 2011, página 28
Ver instrucciones tubular Mavic

Para una consulta más práctica y rápida de toda esta información, diríjase al sitio internet www.tech-mavic.com