

KSYRIUM SLR *Front (versión tubular)*

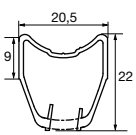


Utilización: utilícese exclusivamente en bicicleta de carretera. Cualquier otra utilización (como en un tandem, en una bici de ciclocross, en MTB...) está formalmente desaconsejada, recayendo toda la responsabilidad en el usuario y conlleva la pérdida de la garantía Mavic.
Peso máximo recomendado del ciclista con su equipamiento: 100 kg.

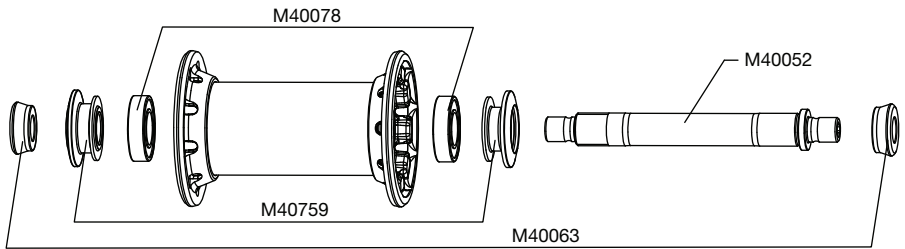
PESO RUEDAS SIN CIERRE RÁPIDO Y SIN TUBULAR

Delantera 620 g

REFERENCIAS RUEDAS

Delantera 111 378 10

LLANTAS	REFERENCIAS COMERCIALES	Tubular	Delantera: 120 295 01
	 Ø DE LA VÁLVULA Ø: 6,5 mm Long.: ≥ 32 mm	 SECCIÓN ACONSEJADA DEL NEUMÁTICO Dimensiones: Ø 700 633 solo tubular Sección de tubular aconsejada: 19 a 23 mm	EXALITH: para una frenada eficaz y duradera utilice solamente las zapatas de freno Mavic® especiales Exalith® entregadas con sus ruedas. La utilización de otras zapatas puede resultar peligrosa para el usuario y constituye una razón de exclusión de la garantía. Lea atentamente la guía "Warning Exalith" entregada con sus ruedas. Limpie con un paño seco o con agua jabonosa si es necesario. Las zapatas están disponibles como recambio con las referencias 120 164 01 (HG, Sram, Mavic) y 120 165 01 (ED)

BUJES	MANTENIMIENTO:
	Limpie con un paño seco o con agua jabonosa si es necesario. Evite el lavado con manguera de alta presión.
	

RADIADO	REFERENCIAS Y LONGITUDES:	Delantera:	120 302 01, longitud 284,5 mm, en paquetes de 12, cabecillas integradas
CARACTERÍSTICAS:	Rádios Zicral rectos perfilados negros con cabecillas M7 integradas autoblocantes		
	CRUCES:	Delantera: radial	
	TENSIÓN:	Delantera: 110 a 130 Kg	

ACCESORIOS	RUEDAS ENTREGADAS CON:	MANTENIMIENTO
<ul style="list-style-type: none"> • Cierre rápido BR 601 delantero M40149 • Imán de ciclocomputador M40540 • Funda M40135 • 2 pares de zapatas Mavic Exalith para frenar sobre revestimiento Exalith con la rueda delantera: HG/Sram/Mavic 120 164 01 y ED 120 165 01 • Tubular delantero Yksion GripLink 23c 119 412 01 • Guía del usuario • Instrucciones tubular 		Sustitución del eje y de los rodamientos delanteros Sustitución de un radio Sustitución de la llanta delantera Notas importantes sobre las llantas Exalith Pegado del tubular
		Ver MT 2005 página 20 Ver MT 2003 página 23 Ver MT 2003 página 27 Ver MT 2011 página 28 Ver instrucciones tubular Mavic
		Para una consulta más práctica y rápida de toda esta información, diríjase al sitio internet www.tech-mavic.com

KSYRIUM SLR *Front (versión cubierta)*

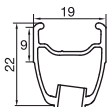



Utilización: utilícese exclusivamente en bicicleta de carretera. Cualquier otra utilización (como en un tandem, en una bici de ciclocross, en MTB...) está formalmente desaconsejada, recayendo toda la responsabilidad en el usuario y conlleva la pérdida de la garantía Mavic.
Peso máximo recomendado del ciclista con su equipamiento: 100 kg.

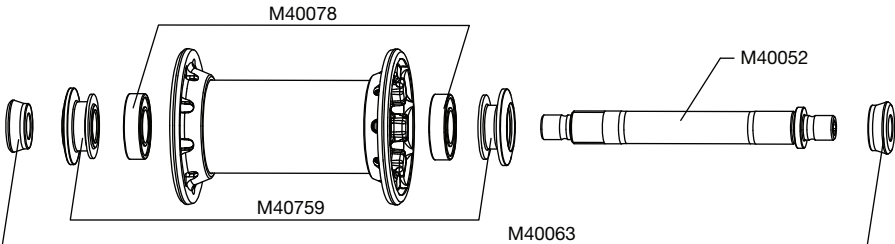
PESO RUEDAS SIN CIERRE RÁPIDO Y SIN CUBIERTA

Delantera 635 g

REFERENCIAS RUEDAS

Delantera 111 369 10

LLANTAS	REFERENCIAS COMERCIALES	Cubierta	Delantera: 120 208 10
	 Ø DE LA VÁLVULA Ø: 6,5 mm Long.: ≥ 32 mm	 SECCIÓN ACONSEJADA DEL NEUMÁTICO Dimensiones: ETRTO 622 x 15C Sección aconsejada del neumático: 19 a 28 mm	
	 EXALITH: para una frenada eficaz y duradera utilice solamente las zapatas de freno Mavic® especiales Exalith® entregadas con sus ruedas. La utilización de otras zapatas puede resultar peligrosa para el usuario y constituye una razón de exclusión de la garantía. Lea atentamente la guía "Warning Exalith" entregada con sus ruedas. Limpie con un paño seco o con agua jabonosa si es necesario. Las zapatas están disponibles como recambio con las referencias 120 164 01 (HG, Sram, Mavic) y 120 165 01 (ED)		

BUJES	MANTENIMIENTO:
	Limpie con un paño seco o con agua jabonosa si es necesario. Evite el lavado con manguera de alta presión.
	

RADIADO	REFERENCIAS Y LONGITUDES:	Delantera: 120 302 01, longitud 284,5 mm, en paquetes de 12, cabecillas integradas
CARACTERÍSTICAS:	Radios Zicral rectos perfilados negros con cabecillas M7 integradas autoblocantes	
CRUCES:	Delantera: radial	
TENSIÓN:	Delantera: 110 a 130 Kg	

ACCESORIOS	RUEDAS ENTREGADAS CON:	MANTENIMIENTO
<ul style="list-style-type: none"> • Cierre rápido BR 601 delantero M40149 • Imán de ciclocomputador M40540 • Funda M40135 • 2 pares de zapatas Mavic Exalith para frenar sobre revestimiento Exalith con la rueda delantera: HG/Sram/Mavic 120 164 01 y ED 120 165 01 • Cubierta delantera Yksion Griplink 23c 118 498 01 • 1 cámara de aire Mavic 111 040 01 • Guía del usuario • Guía de instrucciones cubierta 		Sustitución del eje y de los rodamientos delanteros Sustitución de un radio Sustitución de la llanta delantera Notas importantes sobre las llantas Exalith Sustitución de la cubierta Ver MT 2005 página 20 Ver MT 2003 página 23 Ver MT 2003 página 27 Ver MT 2011 página 28 Ver instrucciones cubierta Mavic
Para una consulta más práctica y rápida de toda esta información, diríjase al sitio internet www.tech-mavic.com		