

KSYRIUM SLS (versión cubierta)

Utilización: utilícese exclusivamente en bicicleta de carretera o de ciclocross. Cualquier otra utilización (como en un tándem, en MTB...) está formalmente desaconsejada, recayendo toda la responsabilidad en el usuario y conlleva la pérdida de la garantía Mavic.

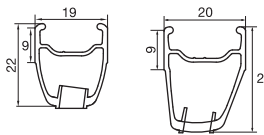


Peso máximo recomendado del ciclista con su equipamiento: 100 kg.

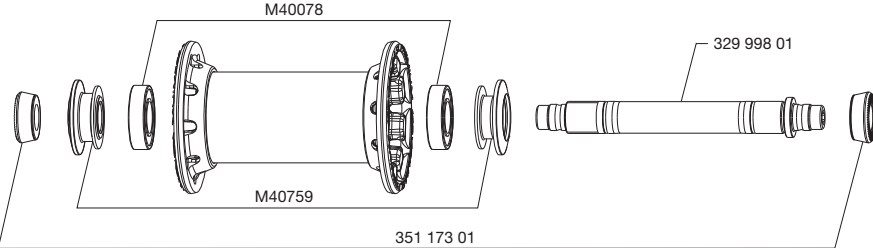
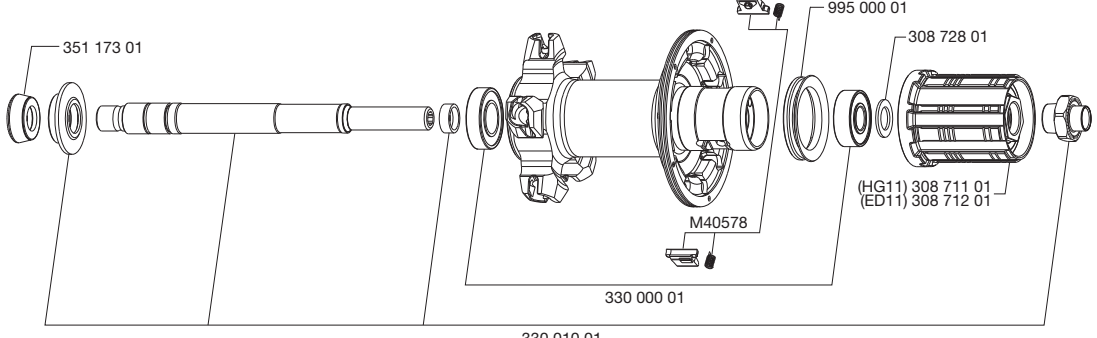
PESO RUEDAS SIN CIERRE RÁPIDO Y SIN CUBIERTA

Delantera	605 g
Tras M10	805 g
Tras ED11	790 g

REFERENCIAS RUEDAS

Delantera	325 691 10
Tras M10	325 692 11
Tras ED11	325 693 12
Par M10	325 694 14
Par ED11	325 695 14

LLANTAS	REFERENCIAS COMERCIALES	Delantera: 330 001 10 Trasera: 330 001 13
	 Ø DE LA VÁLVULA Ø: 6,5 mm	 SECCIÓN DE NEUMÁTICO ACONSEJADA Dimensiones: 622x15C Sección de cubierta aconsejada: 23 a 32mm
Para la sustitución de la llanta trasera: 1. Con el orificio de la válvula junto a usted, las dos marcas de punzón deben estar a la derecha del orificio para la válvula 2. El radio en el primer agujero a la derecha del de la válvula se introduce por el lado rueda libre		

BUJES	MANTENIMIENTO:
	Limpie con un paño seco ó con agua jabonosa si es necesario. Evite el lavado con manguera de alta presión.
	
	

RADIADO	REFERENCIAS Y LONGITUDES:	Delantera: 330 003 01, longitud 283.5 mm, en paquetes de 10, cabecillas integradas Lado rueda libre: 120 303 01, longitud 275 mm, en paquetes de 10 decorado, cabecillas integradas Lado opuesto rueda libre: 120 304 01, longitud 298.5 mm, en paquetes de 10, cabecillas integradas
CARACTERÍSTICAS:	Delantera: Zicral rectos perfilados negros con cabecillas M7 integradas y autoblocantes Trasera: Zicral rectos perfilados negros con cabecillas M7 integradas y autoblocantes	CRUCES: Delantera: radial Trasera: Isopulse
		TENSIÓN: Delantera: 85 a 95 Kg Trasera lado rueda libre: 115 a 135 Kg

ACCESORIOS	RUEDAS ENTREGADAS CON:	MANTENIMIENTO
<ul style="list-style-type: none"> Cierre rápido delantero BR 601 M40149 Cierre rápido trasero BR 601 M40150 Imán de rueda desmontable M40540 (con la rueda delantera) 2 llaves de ajuste multifunción 325 423 01 Tapa de cierre ED11 12D (con la rueda trasera ED11) 108 317 01 Cubierta delantera Yksion Pro White GripLink 23mm (328 351 23) Cubierta trasera Yksion Pro White PowerLink 23mm (328 352 23) Cámaras de aire de butilo Mavic (127 385 01) Guías de usuario (rueda y cubierta) 		Herramienta específica: <ul style="list-style-type: none"> Rodamiento delantero: M40120 Rodamiento trasero: M40120 y 351 266 01 Llave de radios: 996 079 01
Para una consulta rápida y práctica de información sobre el mantenimiento (sustitución del eje, de rodamientos, de rueda libre, de radios, de llantas), acuda al sitio web www.tech-mavic.com		