

KSYRIUM EQUIPE S

Utilización: utilícese exclusivamente en bicicleta de carretera o de ciclocross. Cualquier otra utilización (como en un tándem, en MTB...) está formalmente desaconsejada, recayendo toda la responsabilidad en el usuario y conlleva la pérdida de la garantía Mavic.

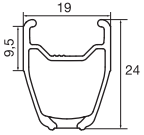
Peso máximo recomendado del ciclista con su equipamiento: 100 kg.

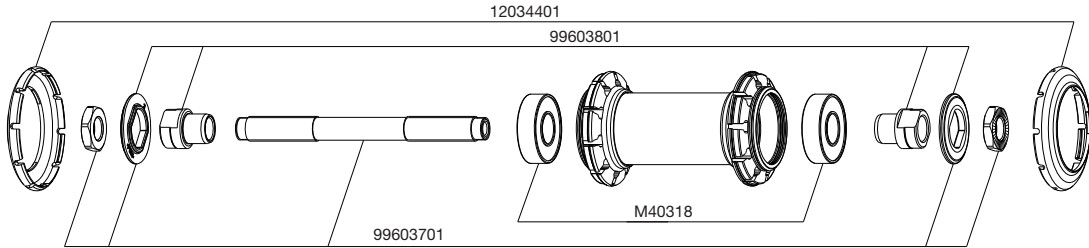
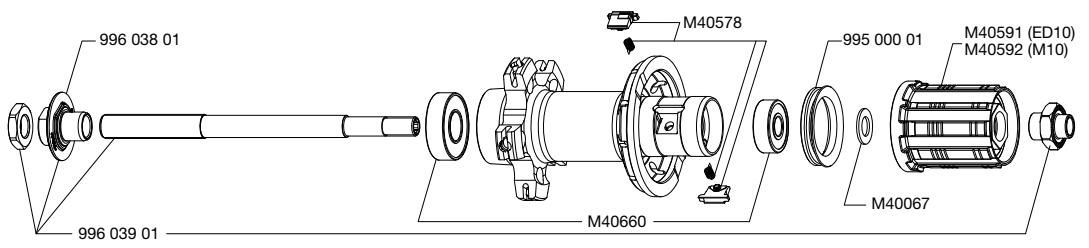
PESO RUEDAS SIN CIERRE RÁPIDO Y SIN CUBIERTA

Delantera	770 g
Tras M10	935 g
Tras ED11	920 g

REFERENCIAS RUEDAS

	BLACK	WHITE
Delantera	325 778 10	325 791 10
Tras M10	325 779 11	325 792 11
Tras ED11	325 780 12	325 793 12
Par M10	325 781 14	325 794 14
Par ED11	325 782 14	325 795 14

LLANTAS	REFERENCIAS COMERCIALES	Negro (delantera y trasera): 120 214 15 Blanco (delantera y trasera): 120 212 15
	 Ø DE LA VÁLVULA Ø: 6,5 mm	 SECCIÓN DE NEUMÁTICO ACONSEJADA Dimensiones: 622x15C Sección de cubierta aconsejada: 23 a 32 mm

BUJES	MANTENIMIENTO: Limpie con un paño seco ó con agua jabonosa si es necesario. Evite el lavado con manguera de alta presión.
	
	

RADIADO	REFERENCIAS Y LONGITUDES:	Delantera: 120 312 01, longitud 282 mm, en paquetes de 10, cabecillas integradas Lado rueda libre: 120 313 01, longitud 278 mm, en paquetes de 10, cabecillas integradas Lado opuesto rueda libre: 120 314 01, longitud 301 mm, en paquetes de 10, cabecillas integradas
CARACTERÍSTICAS: Radios de acero perfilados negros y cabecillas Selflock (delantera) y ABS (trasera)	CRUCES: Delantera: radial Trasera: Isopulse	TENSIÓN: Delantera: 80 a 90 Kg Trasera lado rueda libre: 130 a 150 Kg

ACCESORIOS	RUEDAS ENTREGADAS CON:	MANTENIMIENTO
<ul style="list-style-type: none"> Cierre rápido tradicional delantero en aluminio M40350 Cierre rápido tradicional trasero en aluminio M40351 Cubiertas delantera y trasera Yksion Comp 23mm (325 934 23) Cámaras de aire de butilo Mavic (127 385 01) Tapa de cierre ED11 12D (con la rueda trasera ED11) 108 317 01 Guía de usuario (rueda) 		Herramienta específica: <ul style="list-style-type: none"> Rodamiento delantero: M40373 Rodamiento trasero: M40373 y M40120
Para una consulta rápida y práctica de información sobre el mantenimiento (sustitución del eje, de rodamientos, de rueda libre, de radios, de llantas), acuda al sitio web www.tech-mavic.com		