

# COSMIC CXR 80

**Utilización:** utilícese exclusivamente en bicicleta de carretera. Cualquier otra utilización (como en un tándem, en una bici de ciclocross, en MTB...) está formalmente desaconsejada, recayendo toda la responsabilidad en el usuario y conlleva la pérdida de la garantía Mavic.


Peso máximo recomendado del ciclista con su equipamiento: 100 kg.

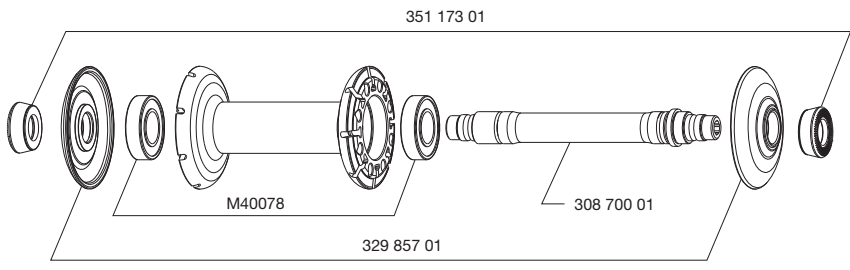
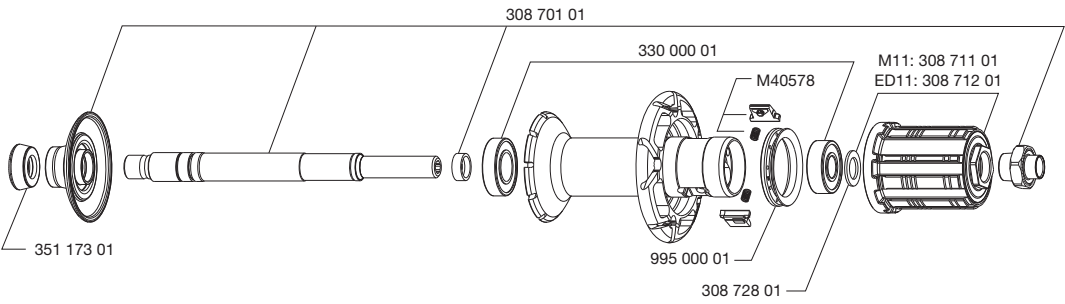
## PESO RUEDAS SIN CIERRE RÁPIDO Y SIN TUBULAR

Delantera	725 g
Trasera M11	920 g
Trasera ED11	905 g

## REFERENCIAS RUEDAS

Delantera	127 322 10
Tras M11	127 323 11
Tras ED11	127 324 12
Par M10	127 325 14
Par ED11	127 326 14

LLANTAS	REFERENCIAS COMERCIALES	Delantera: 308 603 10 Trasera: 308 603 13
	 <b>Ø DE LA VÁLVULA</b> Ø: 6,5 mm	 <b>SECCIÓN DE NEUMÁTICO ACONSEJADA</b> Dimensiones: ETRTO 633 Tubular Utilizar exclusivamente el tubular Yksion CXR
	<b>Para la sustitución de la llanta trasera:</b> 1. Con el orificio de la válvula junto a usted, gire la llanta de forma que la etiqueta "infobloc" esté visible. 2. El primer radio a la derecha del agujero de la válvula es no tractor y se introduce en el buje por el lado rueda libre	

BUJES	MANTENIMIENTO:	Limpie con un paño seco ó con agua jabonosa si es necesario. Evite el lavado con manguera de alta presión.
		
		

RADIADO	REFERENCIAS Y LONGITUDES:	Delantera y trasera lado opuesto rueda libre 308 632 01, longitud 235 mm, en paquetes de 8, cabecillas incluidas Lado rueda libre: 308 631 01, longitud 232 mm, en paquetes de 10, cabecillas incluidas
<b>CARACTERÍSTICAS:</b>	Radios de acero rectos perfilados conificados negros con cabecillas de tipo ABS	
<b>CRUCES:</b>	Delantera: radial Trasera: a 2 cruces lado rueda libre, radial lado opuesto rueda libre	
<b>TENSIÓN:</b>	Delantera: 60 a 70 kg Trasera lado rueda libre: 100 a 110 kg	

ACCESORIOS	RUEDAS ENTREGADAS CON:	MANTENIMIENTO
<ul style="list-style-type: none"> <li>• Cierre rápido delantero BR 601 M40149</li> <li>• Cierre rápido trasero BR 601 M40150</li> <li>• Imán de rueda M40540 (con la rueda delantera)</li> <li>• Llave de radios M40001 (con la rueda trasera)</li> <li>• 2 llaves de ajuste multifunción 325 423 01</li> <li>• Prolongador de válvula 118 952 01</li> <li>• Fundas M40135</li> <li>• Tubular delantero Yksion CXR GripLink (127 785 23)</li> <li>• Tubular trasero Yksion CXR PowerLink (127 786 23)</li> <li>• Perfiles CX01 128 994 01</li> <li>• Zapatas Mavic específicas CXR para frenado sobre revestimiento carbono: HG/Sram/Mavic 128 443 01 ó ED 128 444 01</li> <li>• Tapa de cierre ED11 12D (con la rueda trasera ED11) 108 317 01</li> <li>• Guías de usuario (rueda, tubular y perfiles CX01)</li> </ul>		<b>Herramienta específica:</b> <ul style="list-style-type: none"> <li>• Rodamiento delantero: M40120</li> <li>• Rodamiento trasero: M40120 y 351 266 01</li> <li>• Llave de radios: M40001</li> </ul>
Para una consulta rápida y práctica de información sobre el mantenimiento (sustitución del eje, de rodamientos, de rueda libre, de radios, de llantas), acuda al sitio web <a href="http://www.tech-mavic.com">www.tech-mavic.com</a>		