

# CROSSROC WTS 650b (27,5) Lefty Supermax



**Utilización:** utilizar exclusivamente en una MTB de tipo Cross-country o Cross-mountain equipada con frenos de disco. Cualquier otra utilización (como en un tandem, bici de carretera, de ciclocross, de freeride o de descenso...) está formalmente desaconsejada, recayendo toda la responsabilidad en el usuario y conlleva la pérdida de la garantía Mavic.

Peso máximo recomendado del ciclista con su equipamiento: 100 kg.

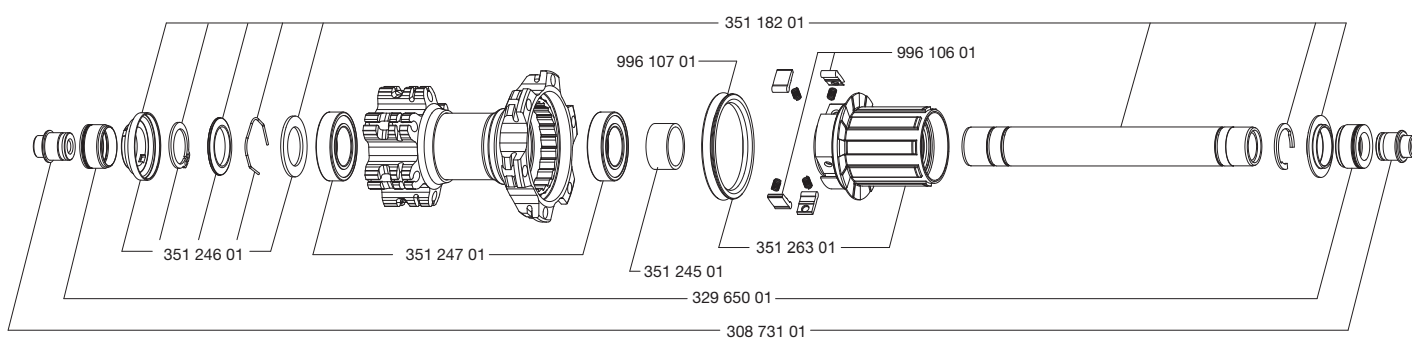
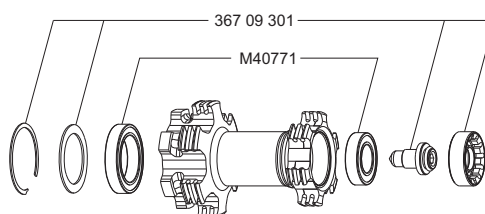
## PESO RUEDAS SIN CIERRE RÁPIDO Y SIN CUBIERTA

Delantera: 855 g  
Trasera: 970 g

## CANNONDALE OEM

LLANTAS	REFERENCIAS COMERCIALES	Delantera y trasera: 366 928 15
	<b>Ø DE LA VÁLVULA</b> Ø: 6,5 mm	<b>SECCIÓN DE NEUMÁTICO ACONSEJADA</b> Dimensiones: ETRTO 584x19C Sección de neumático aconsejada: 1,5" a 2,3"

BUJES	MANTENIMIENTO:
	Limpiar con un paño seco ó con agua jabonosa si es necesario. Evitar el lavado con manguera de alta presión.



RADIADO	REFERENCIAS Y LONGITUDES	Delantera: 366 894 01, longitud 282 mm, en paquetes de 12, cabecillas incluidas Lado del piñón: 366 893 01, longitud 275 mm, en paquetes de 12, cabecillas incluidas Lado opuesto al piñón 336 892 01, longitud 277 mm, en paquetes de 12, cabecillas incluidas
<b>CARACTERÍSTICAS:</b> Radios de acero rectos perfilados conificados negros con cabecillas en acero de tipo ABS	<b>CRUCES:</b> Delantera y trasera: a 2 cruces en ambos lados	<b>TENSIÓN:</b> Delantera: 105 a 120 kg Trasera lado del piñón: 105 a 120 kg

ACCESORIOS	RUEDAS ENTREGADAS CON:	MANTENIMIENTO
<ul style="list-style-type: none"> <li>Cierre rápido BR 101 trasero M40351</li> <li>Fondo de llanta tubeless 19x584 (1 por rueda): 359 937 01</li> <li>2 válvulas UST redondas desmontables 129 838 01</li> <li>Adaptadores traseros 12=&gt;9,5 mm 308 731 01</li> <li>Reductor de válvula M40381</li> <li>Cubiertas delantera y trasera Crossroc Roam 27,5x2,20 (356 289 22)</li> <li>Accesorios de montaje Lefty M40777</li> <li>Guía de usuario</li> </ul>		Herramienta específica: <ul style="list-style-type: none"> <li>Rodamiento delantero: 996 887 01 &amp; M40218</li> <li>Rodamiento trasero: M40119</li> </ul>
		Para una consulta rápida y práctica de información sobre el mantenimiento (sustitución del eje, de rodamientos, de rueda libre, de radios, de llantas), acuda al sitio web <a href="http://www.tech-mavic.com">www.tech-mavic.com</a>