

# COSMIC CARBONE 40 (versión cubierta)

**Utilización:** utilizar exclusivamente en bicicleta de carretera. Cualquier otra utilización (como en un tándem, en una bici de ciclocross, en MTB...) está formalmente desaconsejada, recayendo toda la responsabilidad en el usuario y conlleva la pérdida de la garantía Mavic.

Peso máximo recomendado del ciclista con su equipamiento: 100 kg.

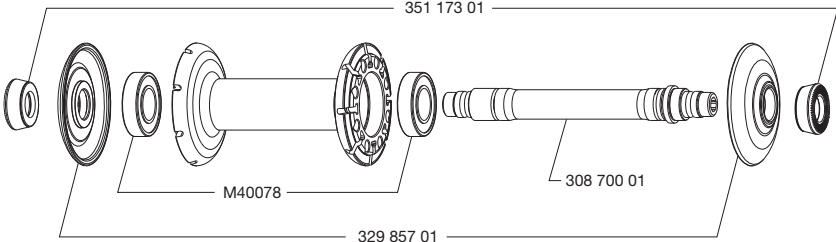
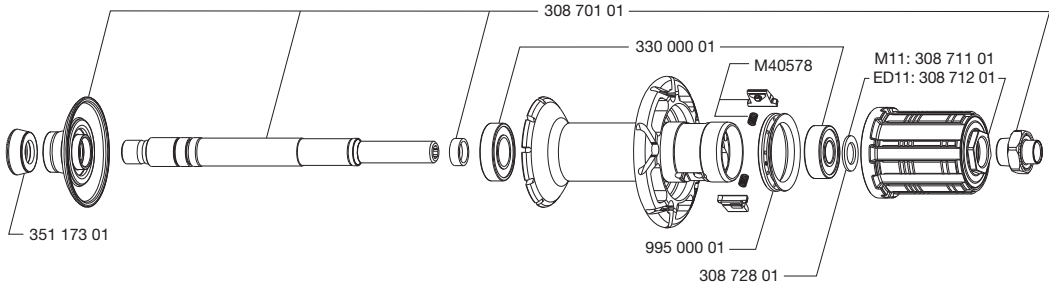
## PESO RUEDAS SIN CIERRE RÁPIDO Y SIN CUBIERTA

|              |       |
|--------------|-------|
| Delantera    | 670 g |
| Trasera M11  | 890 g |
| Trasera ED11 | 875 g |

## REFERENCIAS RUEDAS

|              |            |
|--------------|------------|
| Delantera    | 359 914 10 |
| Trasera M11  | 359 915 11 |
| Trasera ED11 | 359 916 12 |
| Par M11      | 359 917 14 |
| Par ED11     | 359 918 14 |

| LLANTAS   | REFERENCIAS COMERCIALES  | Delantera: 329 782 10<br>Trasera: 329 782 13  |
|---|--|---|
|  |  <b>Ø DE LA VÁLVULA</b><br>Ø: 6,5 mm  |  <b>SECCIÓN DE NEUMÁTICO ACONSEJADA</b><br>Dimensiones: ETRTO 622x13C<br>Sección de neumático aconsejada: 19 a 28 mm |
|   | <b>Para la sustitución de la llanta trasera:</b><br>1. Con el orificio de la válvula junto a usted, las dos marcas de punzón deben estar a la derecha del orificio para la válvula<br>2. El primer radio a la derecha del orificio para la válvula es no tractor y se introduce en el buje por el lado del piñón |   |

| BUJES  | MANTENIMIENTO:  |
|--|---|
|  | Limpiar con un paño seco ó con agua jabonosa si es necesario.<br>Evitar el lavado con manguera de alta presión. |
|   |   |
|  |   |

| RADIADO  | REFERENCIAS Y LONGITUDES:   | Delantera y trasera lado opuesto al piñón: 329 790 01, longitud 277 mm, en paquetes de 10, cabecillas integradas<br>Lado del piñón: 329 789 01, longitud 275 mm, en paquetes de 10, cabecillas integradas |
|--|---|---|
| <b>CARACTERÍSTICAS:</b><br>Radios de acero rectos perfilados conicados negros con cabecillas integradas Fore en aluminio | <b>CRUCES:</b><br>Delantera: radial<br>Trasera: a 2 cruces lado del piñón, radial lado opuesto al piñón | <b>TENSIÓN:</b><br>Delantera: 90 a 100 Kg<br>Trasera lado del piñón: 130 a 140 Kg   |

| ACCESORIOS   | RUEDAS ENTREGADAS CON: | MANTENIMIENTO   |
|--|------------------------|---|
| <ul style="list-style-type: none"> <li>• Cierre rápido BR 601 delantero M40149</li> <li>• Cierre rápido BR 601 trasero M40150</li> <li>• Llave de radios M40494 (con la rueda trasera)</li> <li>• Zapatas Mavic para frenado sobre revestimiento de carbono: HG/Sram/Mavic 120 131 01 o ED 120 132 01</li> <li>• Cubierta delantera Yksion Pro SSC GripLink 23 mm (325 930 23)</li> <li>• Cubierta trasera Yksion Pro SSC PowerLink 23 mm (325 931 23)</li> <li>• Cámaras de aire de butil Mavic (127 385 01)</li> <li>• Tapa de cierre ED11 12D (con la rueda trasera ED11) 108 317 01</li> <li>• Guía de usuario</li> <li>• Hoja de adhesivos Mavic</li> </ul> |                        | Herramienta específica:<br>• Rodamiento delantero: M40120<br>• Rodamiento trasero: M40120 & 351 266 01<br>• Llave de radios: M7/ 6 muescas M40652 |
| Para una consulta rápida y práctica de información sobre el mantenimiento (sustitución del eje, de rodamientos, de rueda libre, de radios, de llantas), acuda al sitio web <a href="http://www.tech-mavic.com">www.tech-mavic.com</a>  |                        |   |