

COSMIC CARBONE SLS

Utilización: utilizar exclusivamente en bicicleta de carretera. Cualquier otra utilización (como en un tándem, en una bici de ciclocross, en MTB...) está formalmente desaconsejada, recayendo toda la responsabilidad en el usuario y conlleva la pérdida de la garantía Mavic.


Peso máximo recomendado del ciclista con su equipamiento: 100 kg.

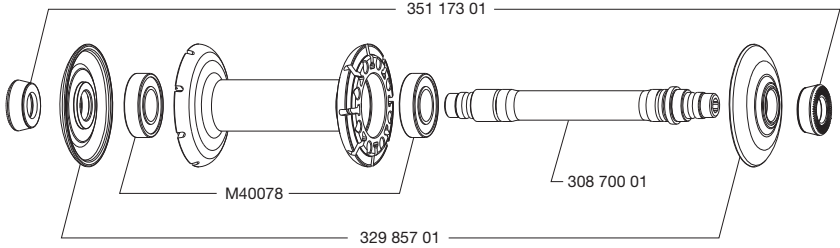
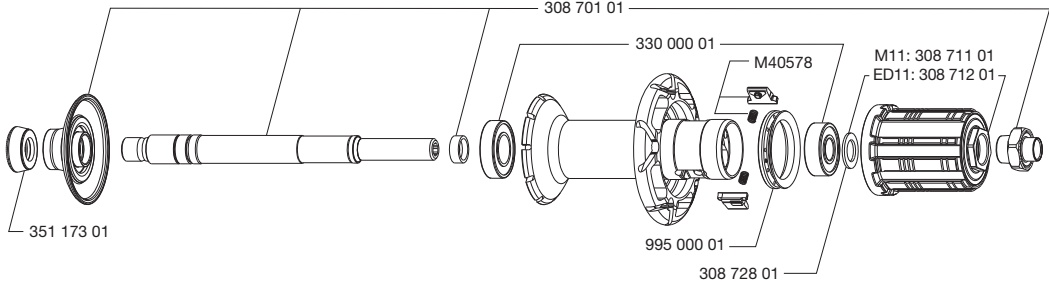
PESO RUEDAS SIN CIERRE RÁPIDO Y SIN CUBIERTA

Delantera 765 g
Trasera M11 945 g
Trasera ED11 930 g

REFERENCIAS RUEDAS

Delantera 328 189 10
Trasera M11 328 190 11
Trasera ED11 328 191 12
Par M11 328 192 14
Par ED11 328 193 14

LLANTAS	REFERENCIAS COMERCIALES	Delantera: 120 171 10 Trasera: 120 171 13
	 Ø DE LA VÁLVULA Ø: 6,5 mm	 SECCIÓN DE NEUMÁTICO ACONSEJADA Dimensiones: ETRTO 622x13C Sección de neumático aconsejada: 19 a 28 mm
	Para la sustitución de la llanta trasera: <ol style="list-style-type: none"> 1. La nervadura del fondo de llanta se debe situar en el lado del piñón. 2. El primer radio a la derecha del orificio para la válvula es no tractor y se introduce en el buje por el lado del piñón. 	

BUJES	MANTENIMIENTO:
	Limpiar con un paño seco ó con agua jabonosa si es necesario. Evitar el lavado con manguera de alta presión.
	
	

RADIADO	REFERENCIAS Y LONGITUDES:	Delantera y trasera lado opuesto al piñón: 366 445 01, longitud 289 mm, en paquetes de 10, cabecillas incluidas Lado del piñón: 366 444 01, longitud 287 mm, en paquetes de 10, cabecillas incluidas
CARACTERÍSTICAS: Radios de acero rectos perfilados con cabecillas de tipo ABS en acero en la delantera y en la trasera del lado opuesto al piñón, de latón en el lado del piñón.	CRUCES: Delantera: radial Trasera: a 2 cruces lado del piñón, radial lado opuesto al piñón	TENSIÓN: Delantera: 90 a 100 Kg Trasera lado del piñón: 120 à 130 Kg

ACCESORIOS	RUEDAS ENTREGADAS CON:	MANTENIMIENTO
<ul style="list-style-type: none"> • Cierre rápido BR 301 delantero M40149 • Cierre rápido BR 301 trasero M40150 • Fondo de llanta 18x622 (1 por rueda) • Prolongador de válvula 118 952 01 • Llave de ajuste multifunción 325 423 01 • Cubiertas delantera y trasera Yksion Pro White 23mm (328 351 23) • Cámaras de aire de butil Mavic (127 385 01) • Tapa de cierre ED11 12D (con la rueda trasera ED11) 108 317 01 • Llave de radios M40001 • Guía de usuario • Hoja de adhesivos Mavic 		Herramienta específica: <ul style="list-style-type: none"> • Rodamiento delantero: M40120 • Rodamiento trasero: M40120 & 351 266 01 • Llave de radios: M40001
		Para una consulta rápida y práctica de información sobre el mantenimiento (sustitución del eje, de rodamientos, de rueda libre, de radios, de llantas), acuda al sitio web www.tech-mavic.com