

**Utilización:** utilizar exclusivamente en una MTB de tipo Cross-country o Cross-mountain equipada con frenos de disco. Cualquier otra utilización (como en un tandem, bici de carretera, de ciclocross, de freeride o de descenso...) está formalmente desaconsejada, recayendo toda la responsabilidad en el usuario y conlleva la pérdida de la garantía Mavic.

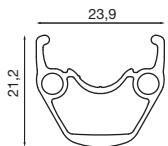


Peso máximo recomendado del ciclista con su equipamiento: 100 kg.

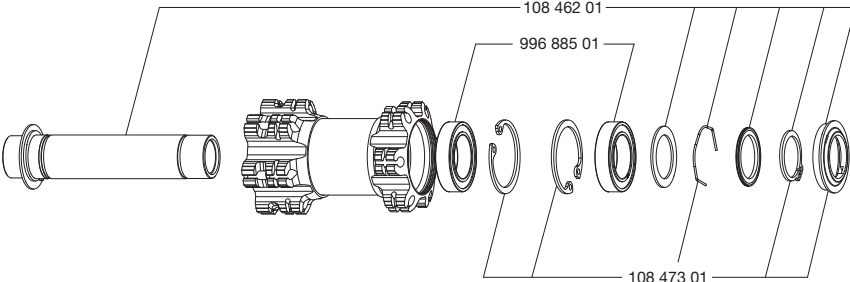
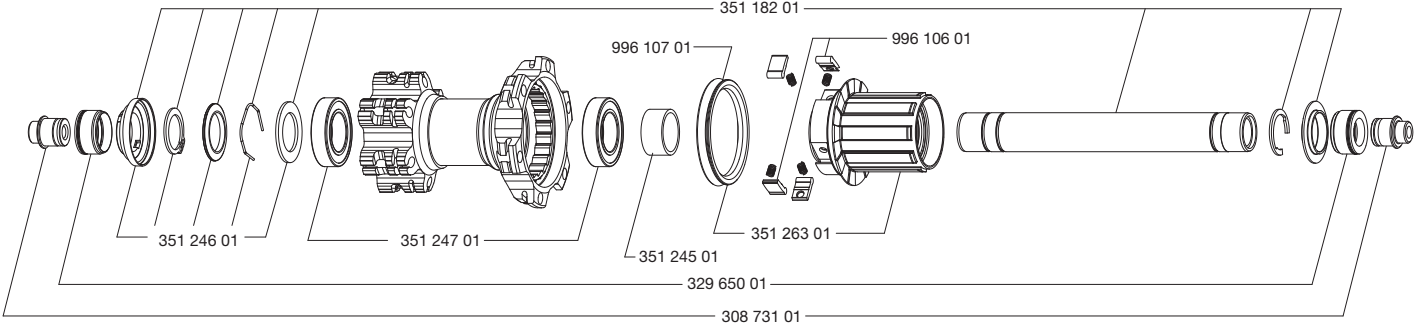
## PESO RUEDAS SIN CIERRE RÁPIDO Y SIN CUBIERTA

Delantera: 905 g  
Trasera: 1025 g

## REFERENCIAS

Delantera: 353 028 10  
Trasera: 353 029 13  
Par: 353 030 14

LLANTAS	REFERENCIAS COMERCIALES
	Delantera y trasera: 366 929 15   <b>Ø DE LA VÁLVULA</b> Ø: 6,5 mm   <b>SECCIÓN DE NEUMÁTICO ACONSEJADA</b> Dimensiones: ETRTO 622x19C Sección de neumático aconsejada: 1,5" a 2,3"

BUJES	MANTENIMIENTO:
	Limpiar con un paño seco ó con agua jabonosa si es necesario. Evitar el lavado con manguera de alta presión.
	
	

RADIADO	REFERENCIAS Y LONGITUDES
	Delantera y trasera lado opuesto al piñón: 366 895 01, longitud 295 mm, en paquetes de 12, cabecillas incluidas Trasera lado del piñón: 366 896 01, longitud 293 mm, en paquetes de 12, cabecillas incluidas
<b>CARACTERÍSTICAS:</b> Radios de acero rectos perfilados conicados negros con cabecillas en acero de tipo ABS	<b>CRUCES:</b> Delantera y trasera: a 2 cruces en ambos lados
	<b>TENSIÓN:</b> Delantera: 105 a 120 kg Trasera lado del piñón: 105 a 120 kg

ACCESORIOS	RUEDAS ENTREGADAS CON:	MANTENIMIENTO
<ul style="list-style-type: none"> <li>• Cierre rápido BR 101 trasero M40351</li> <li>• Fondo de llanta tubeless 19x622 (1 por rueda): 359 938 01</li> <li>• 2 válvulas UST redondas desmontables 129 838 01</li> <li>• Adaptadores traseros 12=&gt;9,5 mm 308 731 01</li> <li>• Cubiertas delantera y trasera Crossroc Roam 29x2,20 (356 288 22)</li> <li>• Guía de usuario</li> </ul>		Herramienta específica: • Rodamiento delantero: 108 850 01 & 996 887 01 • Rodamiento trasero: M40119
OPCIONES	• Adaptadores delanteros 9 mm + cierre rápido: 996 941 01	Para una consulta rápida y práctica de información sobre el mantenimiento (sustitución del eje, de rodamientos, de rueda libre, de radios, de llantas), acuda al sitio web <a href="http://www.tech-mavic.com">www.tech-mavic.com</a>