

# KSYRIUM SL PREMIUM

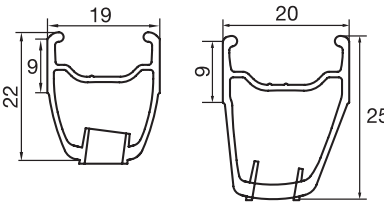



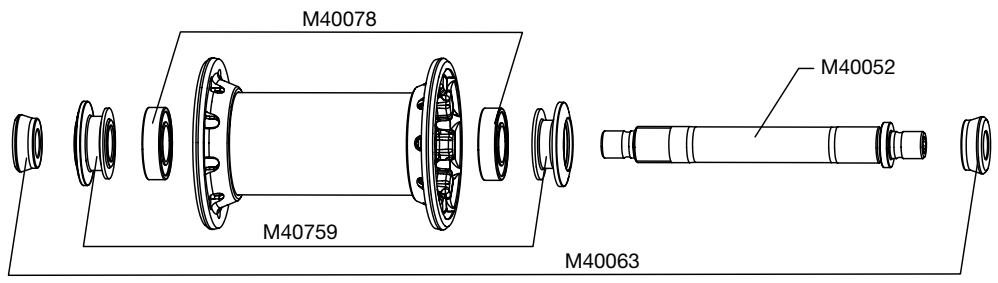
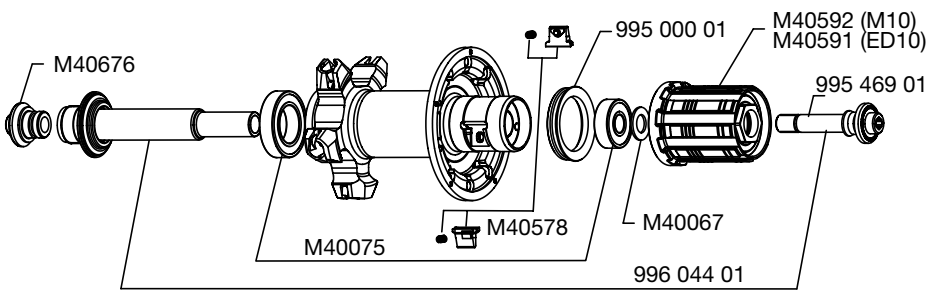
**UTILIZZO:** da utilizzare esclusivamente su bicicletta da corsa. Ogni altro utilizzo (che sia tandem, ciclo-cross, fuori-strada...) è vivamente sconsigliato e fatto sotto esclusiva responsabilità dell'utente, comportando il decadimento della garanzia Mavic.

## PESO RUOTE SENZA BLOCCAGGIO RAPIDO:

Anteriore: 645 g  
Post. M10: 850 g  
Post. ED10: 835 g

## CODICI RUOTE:

	MONDO	USA
Anteriore:	996 129 10	995 891 10
Post. M10:	996 130 11	996 892 11
Post. ED10:	996 131 12	995 893 12
Coppia M10:	995 894 14	995 894 14
Coppia ED10:	996 132 14	995 895 14

CERCHI	CODICI COMMERCIALI:	
	<b>Pneumatico</b>	Anteriore: 996 056 10 Post.: 996 056 13
	<b>Ø FORO VALVOLA</b>  Ø: 6,5 mm Lunghezza: ≥ 32 mm	<b>SEZIONE E PRESSIONE DEI PNEUMATICI CONSIGLIATI</b>  Dimensioni: Compatibili ETRTO 622 x 13C Sezione di pneumatico consigliata: da 19 a 28 mm
	<b>RECOMMENDAZIONI DI GONFIAGGIO:</b>  Raccomandazioni di gonfiaggio: Vedere pagina 21	
	<b>In caso di sostituzione del cerchio posteriore:</b> 1. Con il foro della valvola vicino a voi, le 2 punzonature si devono trovare alla destra del foro valvola 2. Il raggio nel 1° foro a destra del foro valvola si inserisce dal lato ruota libera in un foro marcato sul mozzo	
MOZZI	<b>MANUTENZIONE:</b> Pulizia con uno straccio asciutto o, se necessario, con acqua e sapone. Evitare il lavaggio ad alta pressione	
		
		
RAGGIATURA	<b>CODICI E LUNGHEZZE:</b>	Anteriore: 324 178 01, lunghezza 284,5 mm, imballaggio da 11 con nipples integrati Lato ruota libera: 324 179 01, lunghezza 275 mm, imballaggio da 10 con nipples integrati Lato opposto ruota libera: 324 180 01, lunghezza 298,5 mm, imballaggio da 10 con nipples integrati
<b>CARATTERISTICHE:</b>	<b>INCROCIO:</b>	<b>TENSIONE:</b>
Raggi in zicral dritti e profilati neri con nipples M7 integrati e autobloccanti	Anteriore: radiale Post.: Isopulse	Anteriore: 110 a 130 kg Posteriore dal lato ruota libera: 120 a 140 kg
ACCESSORI	RUOTE FORNITE CON:	MANUTENZIONE
<ul style="list-style-type: none"> <li>• Bloccaggio rapido BR 601 anteriore M40149</li> <li>• Bloccaggio rapido BR 601 posteriore M40150</li> <li>• Magnete del ciclocomputer M40540 (con la ruota ant.)</li> <li>• Chiave di regolazione del gioco M40123 (con la ruota post.)</li> <li>• Chiave per tensionare e trattenere i raggi M40494 (con la ruota post.)</li> <li>• Anello di serraggio ED10 12D M40640 (con la ruota posterior e ED10)</li> <li>• Istruzioni e certificato di garanzia</li> </ul>		Sostituzione dell'asse e dei cuscinetti anteriori Sostituzione dell'asse posteriore Manutenzione e sostituzione del meccanismo della ruota libera Sostituzione dei cuscinetti posteriori Sostituzione di un raggio Sostituzione del cerchio anteriore Sostituzione del cerchio posteriore  Per una consultazione più pratica e rapida di queste informazioni, far riferimento al sito internet <a href="http://www.tech-mavic.com">www.tech-mavic.com</a>
		Vedere MT 2005 pag. 20 Vedere MT 2007 pag. 20 Vedere MT 2003 pag. 21 Vedere MT 2003 pag. 22 Vedere MT 2003 pag. 23 Vedere MT 2003 pag. 27 Vedere MT 2006 pag. 17