

COMETE STRADA 09

UTILIZZO : da utilizzare esclusivamente su biciclette da corsa. Qualsiasi altro utilizzo (come su tandem, biciclette da ciclo-cross, fuori strada...) è vivamente sconsigliato, è fatto sotto la sola responsabilità dell'utilizzatore e comporta la perdita della garanzia Mavic.

Peso massimo consigliato del ciclista e del suo equipaggiamento : 100 kg.

PESO RUOTE SENZA BLOCCAGGIO RAPIDO

M10 : 1165 g
ED10 : 1150 g

CODICI RUOTE

M10 : 996 216 11
ED10 : 996 217 12

CERCHI

Ø FORO VALVOLA



Ø : 6,5 mm
Lungh. : ≥ 32 mm

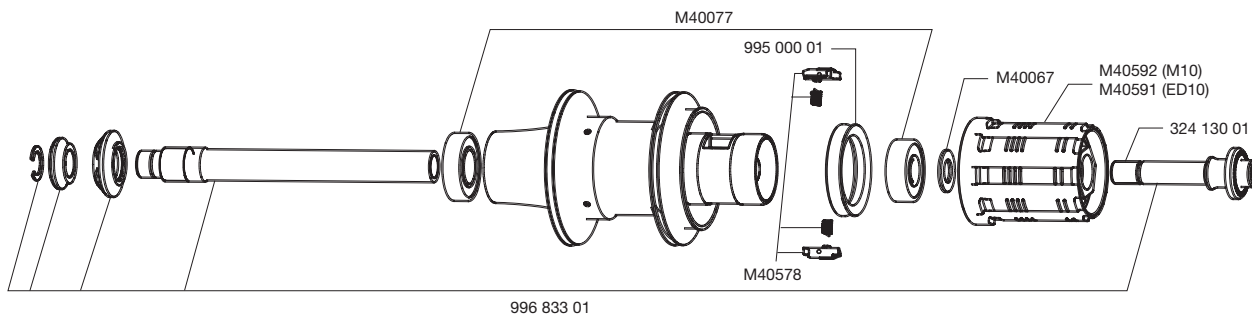
SEZIONE PNEUMATICI CONSIGLIATA



Dimensioni : ETRTO 622 x 13C
Sezione di pneumatici consigliata : da 19 a 28 mm

MOZZI

MANUTENZIONE : Pulizia con uno straccio asciutto o se necessario con acqua e sapone. Evitare il lavaggio ad alta pressione.



ACCESSORI

RUOTE FORNITE CON :

- Bloccaggio rapido BR 601 posteriore M40150
- Ghiera di serraggio ED10 12D M40640 (con la ruota posteriore ED10)
- Nastro para-nipple
- Prolungatore di valvola 323 634 01
- Foglio istruzioni

MANUTENZIONE

Sostituzione dell'asse posteriore
Manutenzione e sostituzione del meccanismo ruota libera
Sostituzione dei cuscinetti posteriori

Vedere MT 2008, pagina 23
Vedere MT 2003, pagina 21
Vedere MT 2008, pagina 24

Per una consultazione più pratica e rapida di queste informazioni, potete visitare il sito Internet www.tech-mavic.com