

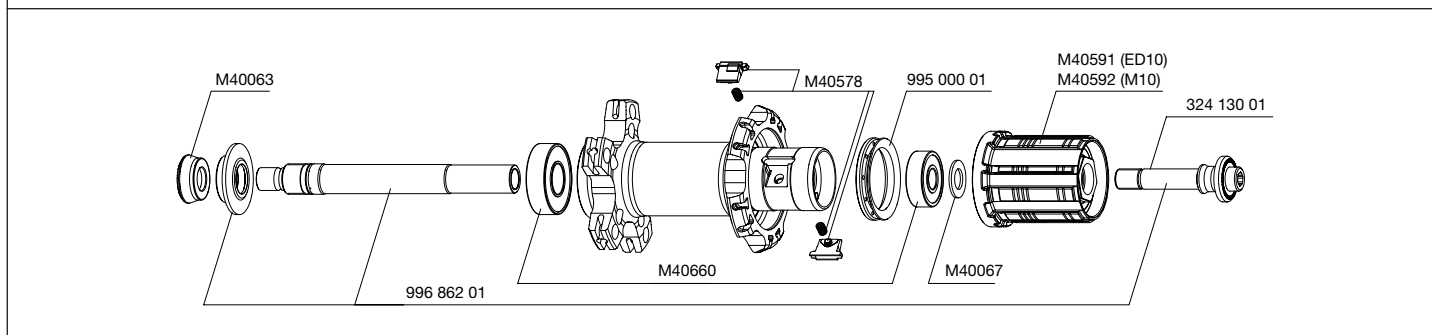
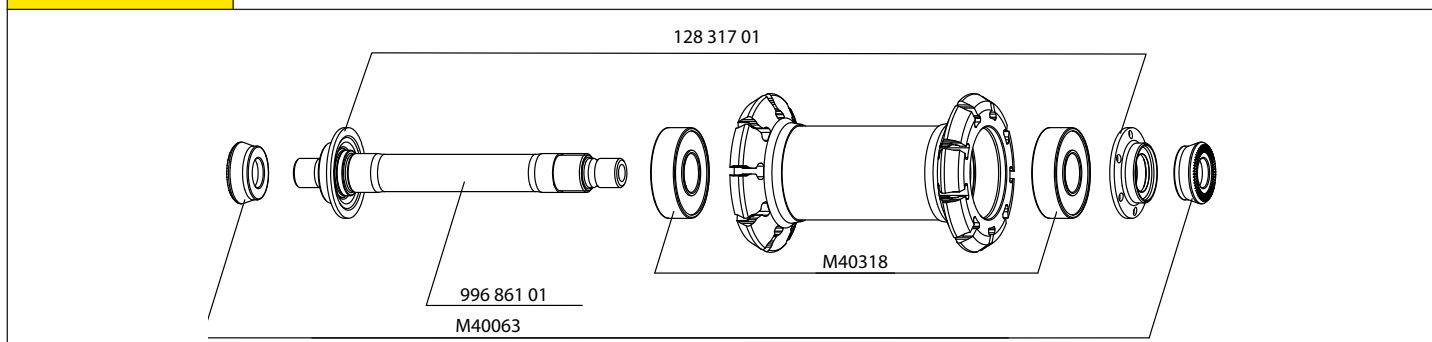
KSYRIUM ELITE 09

| | | | | |
|--|--|--|--|---|
| UTILIZZO : da utilizzare esclusivamente su biciclette da corsa. Qualsiasi altro utilizzo (come su tandem, biciclette da ciclo-cross, fuori strada...) è vivamente sconsigliato, è fatto sotto la sola responsabilità dell'utilizzatore e comporta la perdita della garanzia Mavic. Peso massimo consigliato del ciclista | PESI RUOTE Ø 700 SENZA BLOCCAGGI RAPIDI Anteriore : 675 g Posteriore M10 : 890 g Posteriore ED10 : 875 g | PESI RUOTE Ø 650 SENZA BLOCCAGGI RAPIDI Anteriore : 640 g Posteriore M10 : 805 g Posteriore ED10 : 790 g | CODICI RUOTE NERO : Ø 700 Ø 650 Anteriore : 996 155 10 996 165 10 Post. M10 : 996 156 11 996 166 11 Post. ED10 : 996 157 12 996 167 12 Coppia M10 : 996 158 14 996 168 14 Coppia ED10 : 996 159 14 996 169 14 | CODICI RUOTE ARGENTO : Anteriore : 996 160 10 Post. M10 : 996 161 11 Post. ED10 : 996 162 12 Coppia M10 : 996 163 14 Coppia ED10 : 996 164 14 |
|--|--|--|--|---|

| | |
|---------------|--|
| CERCHI | CODICI COMMERCIALI Nero : Anteriore : 996 855 10 Posteriore : 996 855 13 Argento : Anteriore : 996 863 10 Posteriore : 996 863 13 Ø 650 (Nero) : Anteriore : 996 869 10 Posteriore : 996 869 13 |
|---------------|--|

| | | |
|---|--|---|
| | Ø FORO VALVOLA Ø : 6,5 mm Lunghezza : ≥ 32 mm | SEZIONE PNEUMATICI CONSIGLIATA Dimensioni : Ø 700 : ETRTO 622 x 15C Ø 650 : ETRTO 571 x 15C Sezione di pneumatici consigliata : da 19 a 32 mm |
| Per la sostituzione del cerchio posteriore : 1. Con il foro valvola vicino a voi, i 2 segni di punzone devono trovarsi sulla sinistra del foro valvola 2. Il 1° raggio a destra del foro valvola è trattore e s'inserisce nel mozzo dal lato opposto alla ruota libera. | | |

| | |
|--------------|---|
| MOZZI | MANUTENZIONE : Pulizia con uno straccio asciutto o se necessario con acqua e sapone. Evitare il lavaggio ad alta pressione. |
|--------------|---|



Il mozzo anteriore è in 3 parti e le operazioni di manutenzione (sostituzione dell'asse o dei cuscinetti) devono sempre essere effettuate quando la ruota è montata (mozzo, cerchio e raggi assemblati).

| | |
|-------------------|---|
| RAGGIATURA | CODICI E LUNGHEZZE : Nero Anteriore : 996 856 01, lunghezza 284 mm, imballaggio da 9, nipples integrati Posteriore lato ruota libera : 996 857 01, lunghezza 276 mm, imballaggio da 10, nipples integrati Post. lato opposto alla ruota libera : 996 858 01, lunghezza 301 mm, imballaggio da 10, nipples integrati Argento Anteriore : 996 864 01, lunghezza 284 mm, imballaggio da 9, nipples integrati Posteriore lato ruota libera : 996 865 01, lunghezza 276 mm, imballaggio da 10, nipples integrati Post. lato opposto alla ruota libera : 996 866 01, lunghezza 301 mm, imballaggio da 10, nipples integrati Ø 650 Nero Anteriore : 996 870 01, lunghezza 259 mm, imballaggio da 9, nipples integrati Posteriore lato ruota libera : 996 871 01, lunghezza 255 mm, imballaggio da 10, nipples integrati Post. lato opposto alla ruota libera : 996 872 01, lunghezza 280 mm, imballaggio da 10, nipples integrati |
|-------------------|---|

| | | |
|--|---|--|
| CARATTERISTICHE : Raggi dritti profilati inox neri o argento con nipples M7 integrati e auto-frenanti. | INCROCIO : Anteriore : radiale Posteriore : Isopulse | TENSIONE : Anteriore : da 110 a 130 kg Posteriore lato ruota libera : da 125 a 145 kg |
|--|---|--|

| | | |
|--|----------------------------|--|
| ACCESSORI • Bloccaggio rapido BR 301 anteriore 996 939 01 • Bloccaggio rapido BR 301 posteriore 996 940 01 • Ghiera di serraggio ED10 12D M40640 (con la ruota posteriore ED10) • Chiave di registrazione del gioco M40123 (con la ruota posteriore) • Chiave per tendere e trattenere i raggi M40494 (con la ruota posteriore) • Foglio istruzioni | RUOTE FORNITE CON : | MANUTENZIONE Sostituzione dell'asse e dei cuscinetti anteriori Sostituzione dell'asse posteriore Manutenzione e sostituzione del meccanismo ruota libera Sostituzione dei cuscinetti posteriori Sostituzione di un raggio Sostituzione del cerchio anteriore Sostituzione del cerchio posteriore Vedere MT 2005 pagina 20 Vedere MT 2007 pagina 20 Vedere MT 2003 pagina 21 Vedere MT 2004 pagina 22 Vedere pagina MT 2008 pagina 25 Vedere pagina MT 2008 pagina 25 Vedere pagina 31 |
| Per una consultazione più pratica e rapida di queste informazioni, potete visitare il sito Internet www.tech-mavic.com | | |