

UTILIZZO : da utilizzare esclusivamente su mountain-bike equipaggiato di freni a disco. Qualsiasi altro utilizzo (come su di un tandem, una bicicletta da corsa, da ciclo-cross...) è fortemente sconsigliato, è fatto sotto la sola responsabilità dell'utilizzatore e comporta la perdita della garanzia Mavic.

Peso massimo consigliato del ciclista e del suo equipaggiamento : 115 kg.

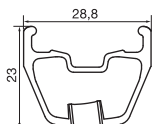
PESO RUOTE SENZA BLOCCAGGIO RAPIDO

	9,5x135	12x150
Anteriore :	1010 g	1010 g
Posteriore :	1150 g	1160 g

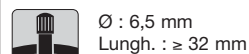
CODICI RUOTE

	9,5x135	12x150
Anteriore :	996 192 10	996 192 10
Posteriore :	996 193 13	996 195 13
Coppia :	996 194 14	996 196 14

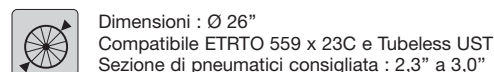
CERCHI	CODICI COMMERCIALI : Anteriore : 996 910 10 Posteriore : 996 910 13
---------------	---



Ø FORO VALVOLA



SEZIONE PNEUMATICI CONSIGLIATA



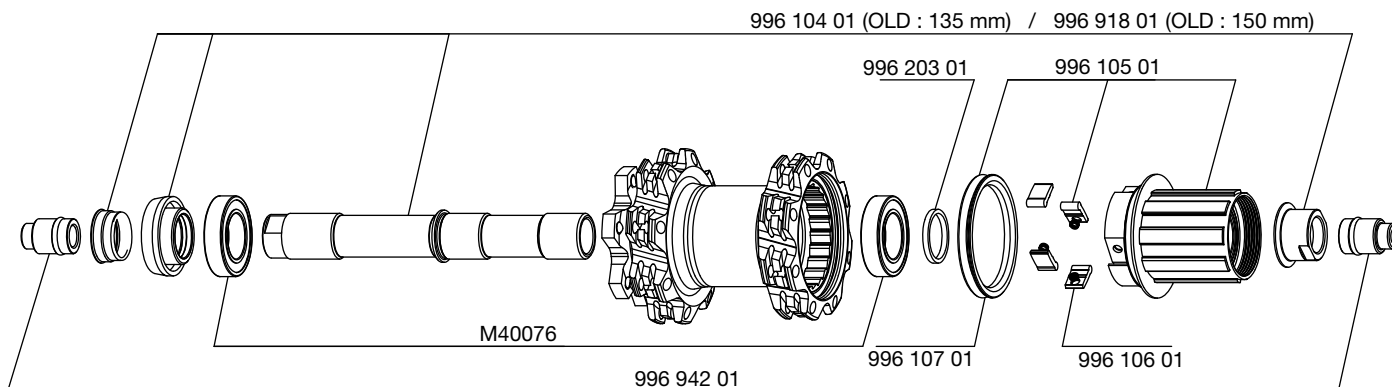
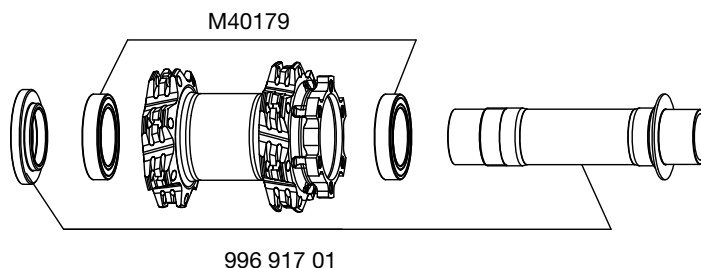
Per la sostituzione del cerchio anteriore :

1. Con il foro valvola vicino a voi, il segno di punzone deve trovarsi sulla sinistra del foro valvola
2. Il raggio nel 1° foro a destra del foro valvola s'inserisce dal lato disco ed è non frenatore

Per la sostituzione del cerchio posteriore :

1. Con il foro valvola vicino a voi, i due segni di punzone devono trovarsi sulla destra del foro valvola
2. Il raggio nel 1° foro a destra del foro valvola s'inserisce dal lato ruota libera ed è non trattore

MOZZI	MANUTENZIONE : Pulizia con uno straccio asciutto o se necessario con acqua e sapone. Evitare il lavaggio ad alta pressione.
--------------	--



RAGGIATURA	CODICI E LUNGHEZZE :	Anteriore : 996 911 01, lunghezza 270 mm, imballaggio da 14, nipples integrati Posteriore lato ruota libera : 996 912 01, lunghezza 264,5 mm, imballaggio da 16, nipples integrati Posteriore lato opposto alla ruota libera : 996 913 01, lunghezza 267,5 mm, imballaggio da 16, nipples integrati
-------------------	-----------------------------	---

CARATTERISTICHE :	INCROCIO :	TENSIONE :
Raggi inox dritti tondi neri con nipples M7 alluminio integrati ed auto-frenanti.	Anteriore e posteriore : incrocio in 3° sui due lati	Anteriore lato disco : da 100 a 120 kg Posteriore lato ruota libera : da 110 a 130 kg

ACCESSORI	RUOTE FORNITE CON :	MANUTENZIONE
------------------	----------------------------	---------------------

- Bloccaggio rapido BX 601 posteriore M40141 (solo con la ruota posteriore 135 mm)
- Riduttori 12=>9 mm 996 942 01 (solo con la ruota posteriore 135 mm)
- Valvole UST 995 282 01
- Chiave per raggi M7 M40494 (con la ruota posteriore)
- Chiave per la registrazione del gioco dei cuscinetti M40123 (con la ruota posteriore)
- Foglio istruzioni

Sostituzione dell'asse e dei cuscinetti anteriori
Conversione del diametro di montaggio della ruota posteriore
Manutenzione e sostituzione del meccanismo ruota libera
Sostituzione dell'asse posteriore e dei cuscinetti
Sostituzione di un raggio
Sostituzione del cerchio anteriore
Sostituzione del cerchio posteriore

Vedere MT 2008 pagina 24
Vedere pagina 25
Vedere pagina 29
Vedere pagina 30
Vedere pagina 41
Vedere pagine 42/43
Vedere pagina 44/45

Per una consultazione più pratica e rapida di queste informazioni, potete visitare il sito Internet www.tech-mavic.com