

# DEETRAKS 09 e DEETRAKS 09 12x150



**UTILIZZO** : da utilizzare esclusivamente su mountain-bike equipaggiato di freni a disco. Qualsiasi altro utilizzo (come su di un tandem, una bicicletta da corsa, da ciclo-cross...) è fortemente sconsigliato, è fatto sotto la sola responsabilità dell'utilizzatore e comporta la perdita della garanzia Mavic.

Peso massimo consigliato del ciclista e del suo equipaggiamento : 115 kg.

## PESO RUOTE SENZA BLOCCAGGIO RAPIDO

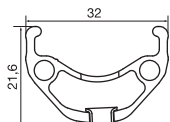
9,5x135	12x150
Anteriore : 1085 g	1085 g
Posteriore : 1170 g	1175 g

## CODICI RUOTE

9,5x135	12x150
Anteriore : 996 197 10	996 197 10
Posteriore : 996 198 13	996 221 13
Coppia : 996 199 14	996 222 14

## CERCHI

**CODICI COMMERCIALI** : Anteriore e posteriore : 996 925 15



### Ø FORO VALVOLA



Ø : 8,5 mm  
Lungh. : ≥ 32 mm

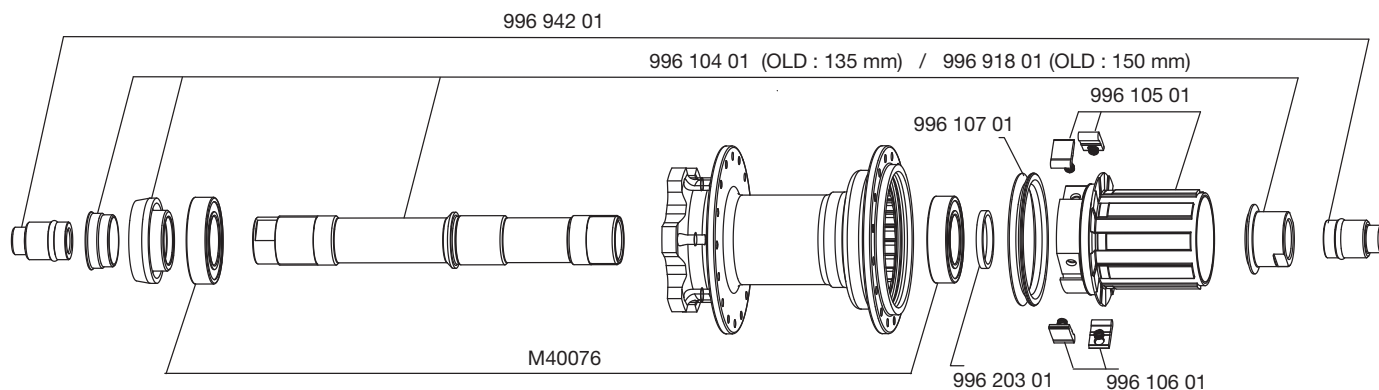
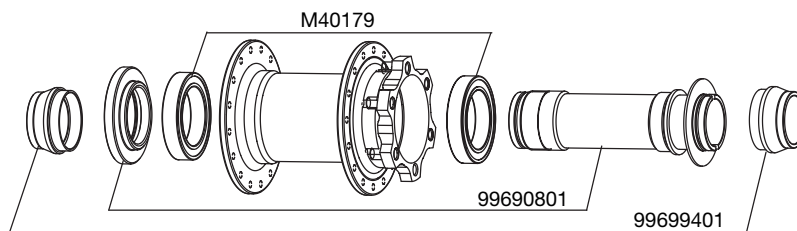
### SEZIONE PNEUMATICI CONSIGLIATA



Dimensioni : Ø 26"  
Compatibile ETRTO 559 x 25C  
Sezione di pneumatici consigliata : da 2,3" a 3,0"

## MOZZI

**MANUTENZIONE** : Pulizia con uno straccio asciutto o se necessario con acqua e sapone. Evitare il lavaggio ad alta pressione.



## RAGGIATURA

### CODICI E LUNGHEZZE :

Anteriore lato opposto al disco e posteriore lato opposto alla ruota libera : 996 926 01, lunghezza 263 mm, imballaggio da 16, con i nipple  
Anteriore lato disco e posteriore lato ruota libera : 996 927 01, lunghezza 261 mm, imballaggio da 16, con i nipple

### CARATTERISTICHE :

Raggi in acciaio piegati tondi neri con sistema Self Lock e nipple tradizionali.

### INCROCIO :

Anteriore e posteriore : incrocio in 3° sui due lati, raggiatura a caldo.

### TENSIONE :

Anteriore lato disco : da 110 a 130 kg  
Posteriore lato ruota libera : da 120 a 140 kg

## ACCESSORI

### RUOTE FORNITE CON :

- Bloccaggio rapido BR 101 posteriore M40351 (solo con la ruota posteriore 135 mm)
- Kit appoggio-forcella 20 mm 996 994 01
- Riduttori 12=>9 mm 996 942 01 (solo con la ruota posteriore 135 mm)
- Nastro para-nipple
- Chiave per la registrazione del gioco dei cuscinetti M40123 (con la ruota posteriore)
- Foglio istruzioni

## MANUTENZIONE

Sostituzione dell'asse e dei cuscinetti anteriori  
Conversione del diametro di montaggio della ruota posteriore  
Manutenzione e sostituzione del meccanismo ruota libera  
Sostituzione dell'asse posteriore e dei cuscinetti  
Sostituzione di un raggio, del cerchio anteriore o del cerchio post.

Vedere MT 2008 pagina 24  
Vedere pagina 25  
Vedere pagina 29  
Vedere pagina 30  
Vedere pagina 40

Per una consultazione più pratica e rapida di queste informazioni, potete visitare il sito Internet [www.tech-mavic.com](http://www.tech-mavic.com)