

CROSSMAX ST DISC 10 - 20 mm



UTILIZZO : da utilizzare esclusivamente su MTB di tipo Cross-country o Cross Mountain equipaggiate con freni a disco. Qualsiasi altro utilizzo (quali tandem, bicicletta da corsa, da ciclocross, free-ride o discesa...) è fortemente sconsigliato e fatto sotto esclusiva responsabilità dell'utente, comportando il decadimento della garanzia Mavic.

Peso massimo consigliato per il ciclista ed il suo equipaggiamento : 100 kg

PESO RUOTE SENZA BLOCCAGGIO RAPIDO

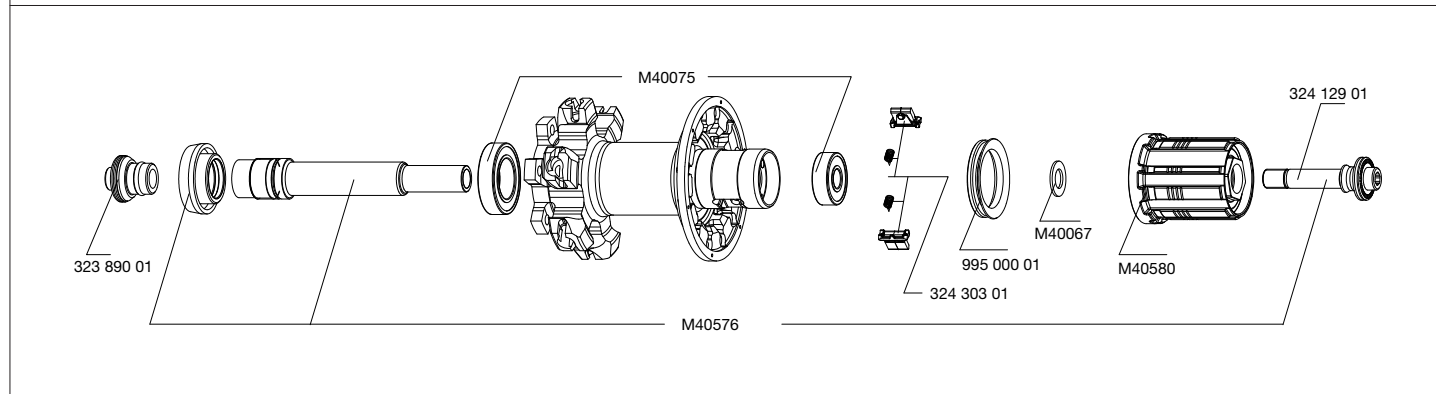
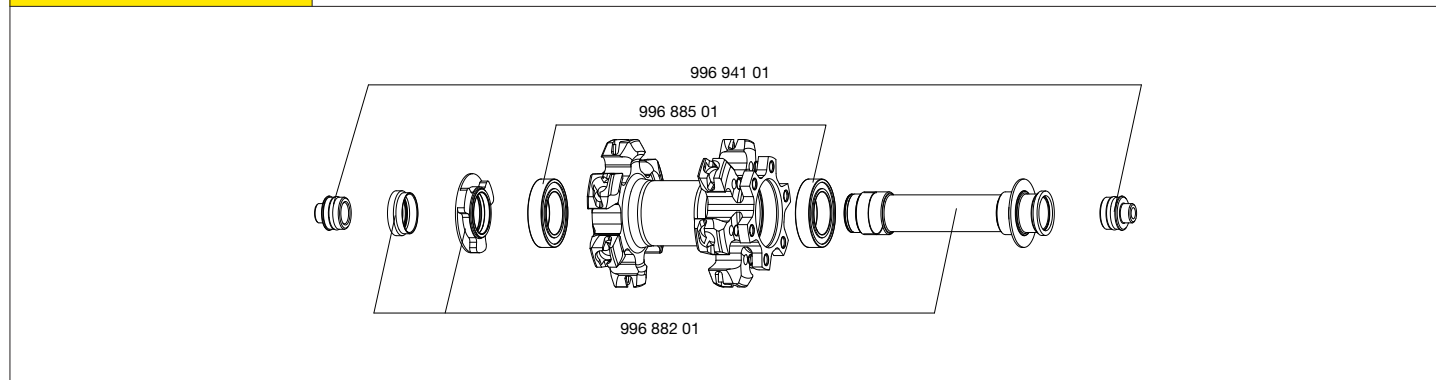
Anteriore : 745 g
Posteriore : 880 g

CODICI RUOTE

Anteriore : 105 390 10
Posteriore : 105 351 13
Coppia : 105 391 14

CERCHI	CODICI COMMERCIALI	
	Ø FORO VALVOLA Ø : 6,5 mm Lungh. : ≥ 32 mm	Anteriore : 108 472 10 Posteriore : 108 472 13
	SEZIONE DEI PNEUMATICI CONSIGLIATE Dimensioni : Ø 26" Compatibile ETRTO 559 x 19C e Tubeless UST. Sezione di pneumatico consigliata : da 1,5" a 2,3"	
In caso di sostituzione del cerchio anteriore : 1. Con il foro della valvola vicino a voi, la punzonatura si deve trovare a sinistra del foro valvola 2. Il raggio nel 1° foro a destra del foro valvola si inserisce dal lato disco ed è non frenatore In caso di sostituzione del cerchio posteriore : 1. Con il foro della valvola vicino a voi, le 2 punzonature si devono trovare alla destra del foro valvola 2. Il raggio nel 1° foro a destra del foro valvola si inserisce dal lato ruota libera in un foro evidenziato del mozzo		

MOZZI	MANUTENZIONE : Pulizia con uno straccio asciutto o, se necessario, con acqua e sapone. Evitare il lavaggio ad alta pressione.
-------	---



RAGGIATURA	CODICI E LUNGHEZZE	Anteriore : Posteriore lato ruota libera : Posteriore lato opposto ruota libera :
		995 401 01, lunghezza 261 mm, imballaggio da 12 + 2 decorati, con nipples integrati 995 402 01, lunghezza 248 mm, imballaggio da 12, con nipples integrati 995 403 01, lunghezza 263 mm, imballaggio da 12 + 2 decorati, con nipples integrati

CARATTERISTICHE : Raggi Zicral dritti sezione circolare neri (di cui 1 decorato per ruota) con nipples M7 in alluminio integrati ed autobloccanti	INCROCIO : Anteriore : incrociati in seconda sui due lati Posteriore : Isopulse	TENSIONE : Anteriore lato disco : da 120 a 140 kg Posteriore lato ruota libera : da 120 a 140 kg
---	--	---

ACCESSORI	RUOTE FORNITE CON :	MANUTENZIONE	
<ul style="list-style-type: none"> • Bloccaggio rapido BX 601 posteriore M40141 • Valvola UST smontabile 995 282 01 • Magnete per ciclocomputer M40540 (con la ruota anteriore) • Chiave per raggi M7 M40494 (con la ruota posteriore) • Tappi anti-eiezione 996 065 01 (con la ruota posteriore) • Chiave di regolazione del gioco dei cuscinetti M40123 (con la ruota posteriore) • Istruzioni e certificato di garanzia 		Sostituzione dell'asse e dei cuscinetti anteriori Sostituzione dell'asse posteriore Manutenzione e sostituzione del meccanismo della ruota libera Sostituzione dei cuscinetti posteriori Sostituzione di un raggio Sostituzione del cerchio anteriore Sostituzione del cerchio posteriore	Vedere MT 2008 pag. 24 Vedere MT 2007 pag. 20 Vedere MT 2007 pag. 21 Vedere MT 2003 pag. 22 Vedere MT 2003 pag. 24 Vedere MT 2007 pag. 22 Vedere MT 2006 pag. 17
Per una consultazione più pratica e rapida di queste informazioni, fare riferimento al sito internet www.tech-mavic.com			